

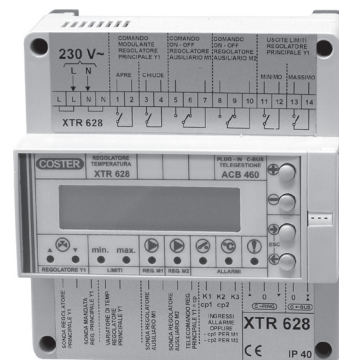
# REGOLATORE DI TEMPERATURA CON PROGRAMMAZIONE ORARIA

**C ←RING**

PREDISPOSTO

**C ←BUS**

## XTR 628



- 1 Regolatore di temperatura PI con comando modulante a 3 punti oppure On-Off a 1 o 2 stadi
- 2 Regolatori di temperatura o comandi ad orari On-Off
- Programmi orari autonomi per i 3 regolatori
- Sistemi di comunicazione :
- Alimentazione 230 V~ , montaggio su profilato DIN
  - C-Ring per uso di dati comuni tra regolatori locali
  - C-Bus : XTR 628 è già predisposto per la telegestione; per realizzare la telegestione usare il "C-Bus Plug-in" tipo ACB 460, da ordinare a parte come accessorio.

### 1. IMPIEGO

Il regolatore XTR 628 può essere utilizzato per la regolazione di temperatura a punto fisso negli impianti di:

- produzione acqua calda sanitaria.
- riscaldamento acqua piscina.
- riscaldamento a pannelli pavimento.
- riscaldamento bancali di coltivazione.
- riscaldamento a fan-coil.

### 2. FUNZIONI

Le principali funzioni dell' XTR 628 sono :

- 1 Regolazione di temperatura a punto fisso (Y1) con :
  - rilevamento di temperatura con 1 o 2 sonde (0...99 °C);
  - comando modulante PI a 3 punti o comando On-Off a 1 o 2 stadi PI o a differenziale;
- 2 Regolazioni di temperatura o comandi ad orari (M1 - M2) con :
  - rilevamento di temperatura con 1 sonda (0...99 °C)
  - comando On-Off a 1 stadio PI o a differenziale;
- Funzioni complementari dei 3 regolatori :
  - Anticondensa (sonda su altra apparecchiatura collegata in C-Ring) ;
  - Priorità (solo se collegata in C-Ring) ;
  - Antibatterica ;
- Programmi orari autonomi per ciascuno dei 3 regolatori :
  - 25 programmi giornalieri a 2...6 periodi orari con temperatura voluta impostabile per ogni singolo periodo;
  - 7 programmi settimanali ;
- 25 Periodi annuali a date comuni alle 3 uscite con scelta separata della programmazione ;
- Cambio automatico ora legale / solare.
- 1 Ingresso On-Off per modifica programma del regolatore Y1 ;
- 2 Ingressi On-Off per modifica programmi dai regolatori M1 e M2 oppure per segnalazione di stato o di allarme;
- 1 Ingresso On-Off per segnalazione di stato o di allarme.
- Allarmi per cortocircuito o interruzione sonde e per anomalie funzionali impianto e apparecchiatura.
- Registratore interno dei dati di funzionamento visualizzabili da PC locali o da PC remoto di telegestione..
- Collegamento C-Ring per trasmissione locale di dati con altri regolatori.
- Predisposizione per il collegamento C-Bus di trasmissione dati con PC locali o PC remoto di telegestione.

**Per realizzare la trasmissione dati e la telegestione usare il "C-Bus Plug-in" tipo ACB 460**  
**Per comunicare localmente con un PC usare il plug-in di prova ACX 232**

### 3. SONDE E TELECOMANDI

n°	Descrizione	Tipo	Sensore	Sigla	Scheda
1	<b>Per regolatore Y1 (essenziali) :</b> Sonda di temp. ad immersione Normale (0...99 °C) oppure ad immersione Rapida (0...99 °C) oppure ambiente (0...40 °C) oppure ambiente con variatore (0...40 °C)	<b>SIH 010</b>	NTC 10 kΩ	B1	N 140
		<b>SIR 010</b>	NTC 10 kΩ	B1	N 140
		<b>SAB 010</b>	NTC 10 kΩ	B1	N 111
		<b>SCB 110</b>	NTC 10 kΩ	B1 + Rt°	N 111
1	<b>Per regolatore Y1 (facoltativi) :</b> Sonda di temp. mandata ad immersione (solo con B1) Variatore di taratura della temperatura	<b>SIH 010</b>	NTC 10 kΩ	B2	N 140
		<b>CDB 100</b>	-	Rt°	-
1 o 2	<b>Per regolatori M1 e/o M2 :</b> Sonda di temp. ad immersione (0...99 °C) oppure ambiente (0...40 °C)	<b>SIH 010</b>	NTC 10 kΩ	B5 - B6	N 140
		<b>SAB 010</b>	NTC 10 kΩ	B5 - B6	N 111
1	<b>Accessorio per telegestione</b> Plug-in per comunicare via C-Bus	<b>ACB 460</b>	-	-	-

#### 4. DATI TECNICI (in grassetto i valori alla consegna)

##### • Elettrici

Alimentazione	230 V ~ ± 10%
Frequenza	50...60 Hz
Assorbimento	5 VA
Protezione	IP40
Radiodisturbi	VDE0875/0871
Prova di vibrazione	con 2g(DIN 40 046)
Contatti d'uscita privi di alimentazione: tensione massima applicabile portata massima	250 V ~ 5 (1) Amp
Norme di costruzione	CEI
Mantenimento dati in memoria	5 anni

##### • Meccanici

Contenitore	Modulo DIN 6E
Fissaggio	su profilato DIN 35
Materiali:	
base inferiore	NYLON
calotta superiore	ABS
Temperatura ambiente: funzionamento immagazzinaggio	0...45 °C - 25...+ 60 °C
Umidità ambiente	classe F DIN 40040
Dimensioni	105 x 115 x 71,5
Peso	0,6 kg

##### • Misure

Campo	0...99 °C
Risoluzione	0,1 °C

##### • Campi di taratura

Temp. volute	1...99 °C
Aumento T. voluta su T. impianti	0...40 °C
Variatore temperatura voluta (Rt°)	± 5 °C o ± 10 °C
Temp. mandata min. (B2)	1...99 °C
Temp. mandata max. (B2)	1...99 °C

##### • Programmi

Programmi Giornalieri	1...25
Periodi orari giornalieri	2...6
Programmi Settimanali	0...7
Periodi Annuali	0...25

##### • Tarature regolazione Y1

Comando regolazione :	- <b>MODULANTE</b>
	- 1 STADIO On - Off P.I.
	- 2 STADI On - Off P.I.
	- 1 STADIO On - Off DIFFER.
	- 2 STADI On - Off DIFFER.
Tempo corsa servomotore	30... <b>60</b> ...3.600 s
Banda proporzionale	0,5... <b>10</b> ...99 °C
Tempo integrale	0... <b>300</b> ...3.600 s
Differenziale On-Off	0,5... <b>10</b> ...99 °C
Tempo minimo On	<b>0</b> ...990 sec.
Tempo minimo Off	<b>0</b> ...990 sec.

Comando limiti min. e max. :  
campo :

isteresi temperatura	1 °C
isteresi uscita calcolata	2 %

##### • Tarature regolatori M1 - M2

Comando :	- <b>On - Off DIFFER.</b>
	- On - Off P.I.
	- On - Off ad orari (senza sonde)
Banda proporzionale	0,5... <b>10</b> ...99 °C
Tempo integrale	0... <b>300</b> ...3.600 s
Differenziale On-Off	0,5... <b>10</b> ...99 °C
Tempo minimo On	<b>0</b> ...990 sec.
Tempo minimo Off	<b>0</b> ...990 sec.
Ritardo allo spegnimento	<b>0</b> ...990 sec.

##### • Funzione antibatterica

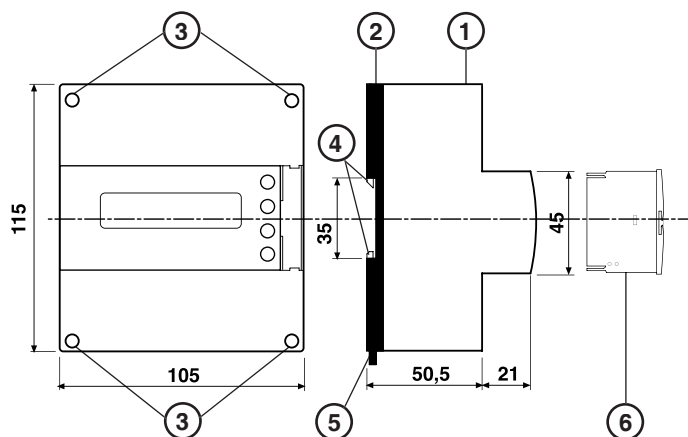
Temperatura	0... <b>70</b> ...99 °C
Durata	10... <b>90</b> ...360 m

##### • Tarature allarmi

Telegestione (tarature da PC) :	
tentativi chiamate allarmi	2... <b>5</b> ...200
intervallo chiamate allarmi	2... <b>10</b> ...210 m
Allarmi (tarature da PC) :	
soglie diff. temp. (B1-B2-B5-B6)	1... <b>5</b> ...99 °C
ritardo diff. temp. (B1-B2-B5-B6)	2... <b>30</b> ...255 min.

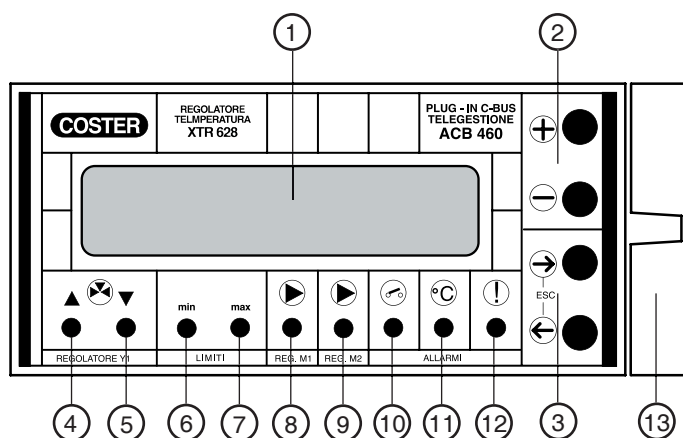
In presenza di disturbi i comandi di uscita dell'apparecchiatura possono cambiare stato per poi ripristinarsi automaticamente.

#### 5. DIMENSIONI D'INGOMBRO



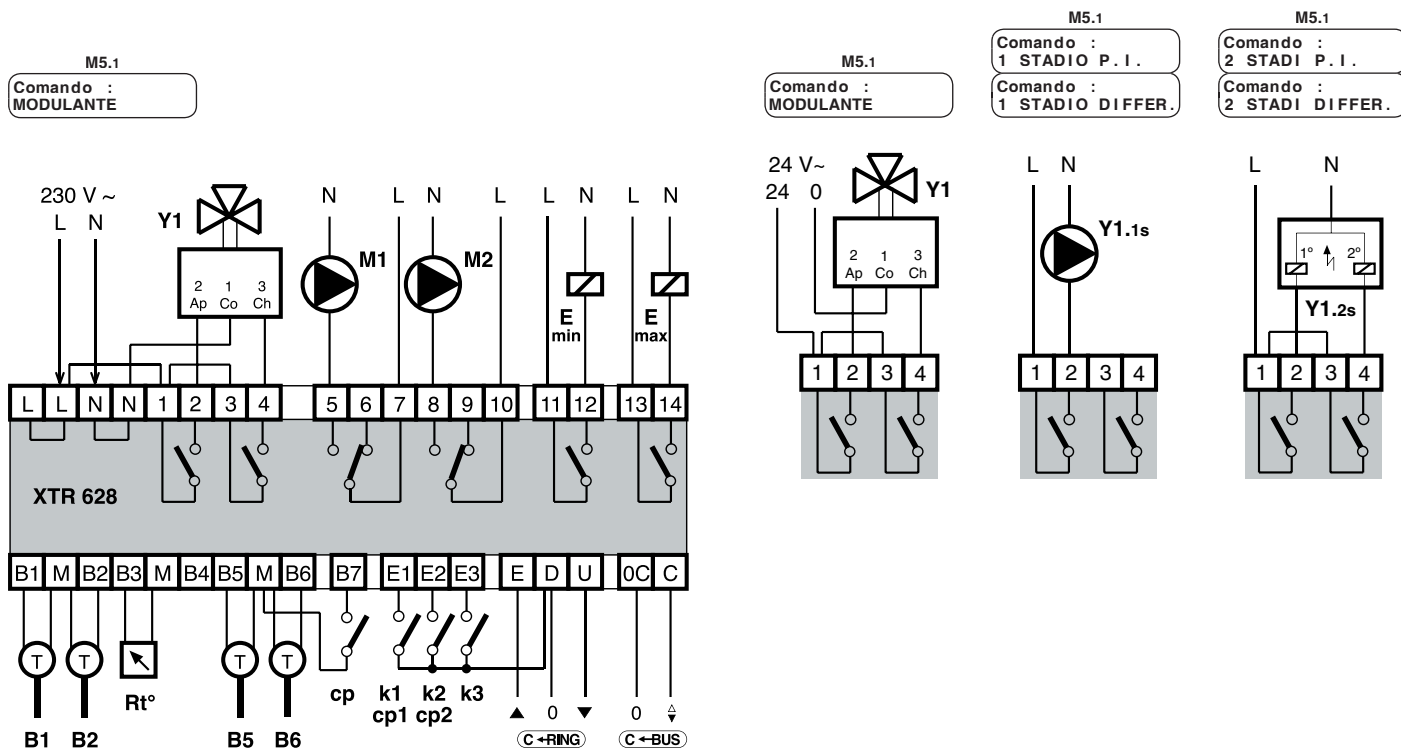
- 1 - Calotta di protezione dei componenti elettronici
- 2 - Base di supporto con trasformatore, relè e morsettiere
- 3 - Viti di fissaggio calotta-base
- 4 - Ganci di bloccaggio profilato DIN
- 5 - Leva di sgancio profilato DIN
- 6 - Plug-in per comunicazione C-Bus

#### 6. PANNELLO FRONTALE



- 1 - Display alfanumerico a 2 righe
- 2 - Tasti operativi + e -
- 3 - Tasti pagine ← e →
- 4 - Segnalazione apre valvola oppure 1° stadio regolatore Y1
- 5 - Segnalazione chiude valvola oppure 2° stadio regolatore Y1
- 6 - Segnalazione limite minimo regolatore Y1
- 7 - Segnalazione limite massimo regolatore Y1
- 8 - Segnalazione comando On-Off regolatore M1
- 9 - Segnalazione comando On-Off regolatore M2
- 10 - Segnalazione allarmi On-Off
- 11 - Segnalazione allarmi misure
- 12 - Segnalazione di guasto
- 13 - Plug-in comunicazione C-Bus tipo ACB 460

**7. SCHEMI ELETTRICI**



- B1 – Sonda temp. principale regolatore Y1 (0...99 °C)
- B2 – Sonda temp. mandata regolatore Y1 (0...99 °C) (solo con B1)
- B5 – Sonda temp. regolatore On-Off M1 (0...99 °C)
- B6 – Sonda temp. regolatore On-Off M2 (0...99 °C)
- cp – Contatto per cambio programma regolatore Y1
- cp1 – Contatto per cambio programma regolatore M1 (in alternativa a k1)
- cp2 – Contatto per cambio programma regolatore M2 (in alternativa a k2)
- Emin – Comando di limite minimo regolatore Y1
- Emax – Comando di limite massimo regolatore Y1

- M1 – Comando On-Off M1
- M2 – Comando On-Off M2
- Y1 – Comando modulante a 3 punti regolatore 1
- Y1.1s – Comando On-Off a 1 stadio regolatore 1
- Y1.2s – Comando On-Off a 2 stadi regolatore 1
- Rt° – Variatore di temperatura regolatore Y1
- k1 – Contatto On-Off d'allarme (in alternativa a cp1)
- k2 – Contatto On-Off d'allarme (in alternativa a cp2)
- k3 – Contatto On-Off d'allarme
- C-Bus – Trasmissione dati Telegestione, il C-Bus è attivato usando il Plug-in tipo ACB 460
- C-Ring – Trasmissione dati apparecchiature

**8. UBICAZIONE**

Il regolatore deve essere ubicato in ambienti asciutti, rispettando le condizioni ambiente ammesse come da "Dati Tecnici". Se ubicato in ambienti classificati "di pericolo" deve essere installato in quadri elettrici costruiti secondo le norme vigenti in base alla classe di pericolosità. Può essere installato a fondo quadro su profilato DIN o in quadri modulari DIN.

**9. COLLEGAMENTI ELETTRICI**

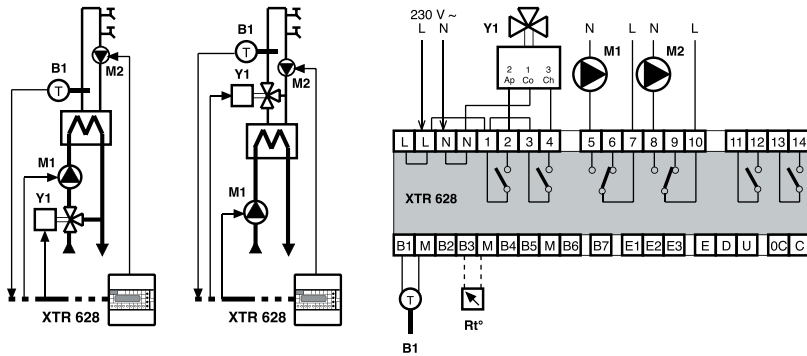
- Procedere come segue :
- Separare la base dal coperchio
  - Montare la base sul profilato DIN e controllare che i ganci (5.4) la blocchino correttamente
  - Eseguire i collegamenti elettrici come da schema rispettando le normative vigenti e usando conduttori da :
    - 1,5 mm<sup>2</sup> per la tensione di alimentazione e le uscite di comando a relè.
    - 1 mm<sup>2</sup> per le sonde e il telecomando.
    - 1 mm<sup>2</sup> per il C-Bus e per il C-Ring. Per i limiti di lunghezza consultare le schede T 021 e T 022.
  - Inserire la tensione di alimentazione (230 V~) e controllarne la presenza ai morsetti L e N.
  - Togliere tensione, rimontare la calotta sulla base /morsettiera e fissarla con le 4 viti a corredo (5.3).

Si consiglia di non inserire più di due cavi in un unico morsetto del regolatore, se necessario utilizzare morsetti esterni.

**10. ESEMPI IMPIANTI**

**10.1 Impianto di produzione acqua calda con scambiatore rapido :**

- Regolazione della temp. acqua calda (B1) con comando valvola (Y1), pompa primario (M1) e pompa ricircolo acqua calda (M2).

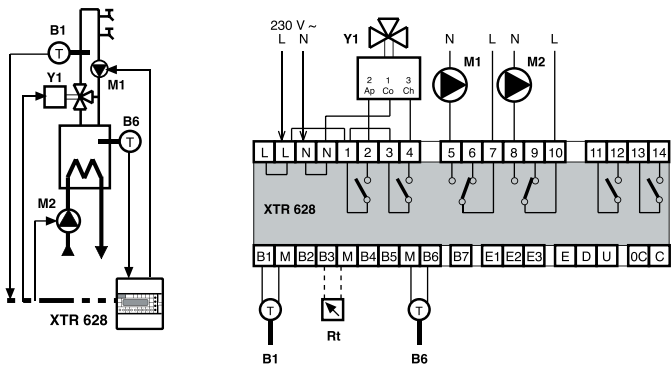


B1 – Sonda temp. acqua calda  
 M1 – Pompa circuito primario  
 M2 – Pompa ricircolo acqua calda  
 Y1 – Valvola regolazione acqua calda  
 Rt° – Variatore di temperatura acqua calda (facoltativo)

Config. Apparec.	Taratura Reg.Y1	Taratura Reg.M1	Taratura Reg.M2	Utilizzo Normale
M8.1 Configuraz. Sonde 1 - 3 - -	M5.1 Regolazione: PUNTO FISSO	M6.1 Comando : ON-OFF ORARI	M7.1 Comando : ON-OFF ORARI	M0.2 Y1 :Acqua Calda XXXXXXXXXX
	M5.2 Comando : MODULANTE			M0.8 M1 :Primario A.C ComeREG.Y1
	M5.3 Tempo Corsa Valvola xxs			M0.10 M2 :RicircoloA.C ComeREG.Y1
	M5.4 BandaProp. ±20.0c TempoInteg. 60s			

**10.2 Impianto di produzione acqua calda con scambiatore ad accumulo:**

- Regolazione temp. acqua calda (B1) con comando valvola (Y1) e pompa (M1) circuito di distribuzione.
- Regolazione temp. accumulo (B6) con comando On-Off differenziale pompa accumulo (M2).

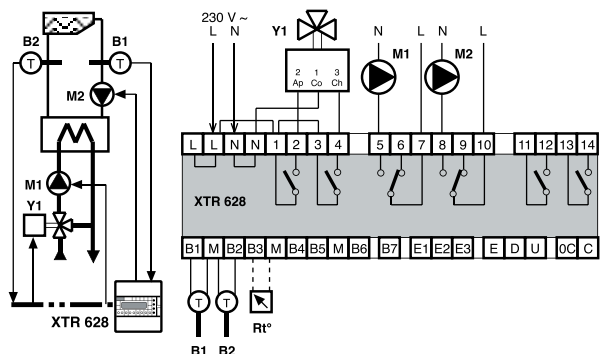


B1 – Sonda temp. acqua calda  
 B6 – Sonda temp. accumulo  
 M1 – Pompa ricircolo acqua calda  
 Y1 – Valvola regolazione acqua calda  
 M2 – Pompa circuito primario  
 Rt° – Variatore di temperatura acqua calda (facoltativo)

Config. Apparec.	Taratura Reg.Y1	Taratura Reg. M1	Taratura Reg. M2	Utilizzo Normale
M8.1 Configuraz. Sonde 1 - 3 - 6	M5.1 Regolazione: PUNTO FISSO	M6.1 Comando : ON-OFF ORARI	M7.1 Comando : ON-OFF DIFFER.	M0.2 Y1 :Acqua Calda XXXXXXXXXX
	M5.2 Comando : MODULANTE		M7.2 Differenz. 5.0c	M0.8 M1 :RicircoloA.C ComeREG.Y1
	M5.3 Tempo Corsa Valvola xxs			M0.10 M2 :Reg. Accumulo XXXXXXXXXX
	M5.4 BandaProp. ±20.0c TempoInteg. 60s			

**10.3 Impianto di riscaldamento acqua piscina :**

- Regolazione temp. acqua piscina (B1) e limite massimo mandata (B2) con comando valvola (Y1) e pompa (M1) primario.
- Comando ad orari pompa piscina M2.

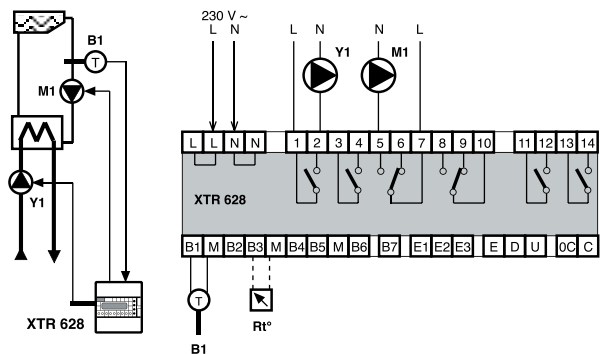


B1 – Sonda temp. acqua piscina  
 B2 – Sonda temp. acqua mandata piscina  
 M1 – Pompa primario  
 M2 – Pompa piscina  
 Y – Valvola di regolazione primario  
 Rt° – Variatore di temperatura acqua piscina (facoltativo)

Config. Apparec.	Taratura Reg.Y1	Taratura Reg.M1	Utilizzo Normale
M8.1 Configuraz. Sonde 1 2 3 - -	M5.1 Regolazione: PUNTO FISSO	M6.1 Comando : ON-OFF ORARI	M0.2 Y1 : Piscina XXXXXXXXXX
	M5.2 Comando : MODULANTE		M0.8 M1 : Primario Pis. ComeREG. Y1
	M5.3 Tempo Corsa Valvola xxs	M7.1 Comando : ON-OFF ORARI	M0.10 M2 : Pompa Piscina XXXXXXXXXX
	M5.4 Banda Prop. ± 2.0c Tempo Integ. 3600s		
	M5.5 Bp Mandata ± 10.0c Ti Mandata 60s		
	M5.6 Temp. di Mandata Min: 1c Max: 40c		

**10.4 Impianto di riscaldamento acqua piscina :**

- Regolazione temp. acqua piscina (B1) con comando pompa circuito primario (Y1).
- Comando ad orari pompa piscina M2.

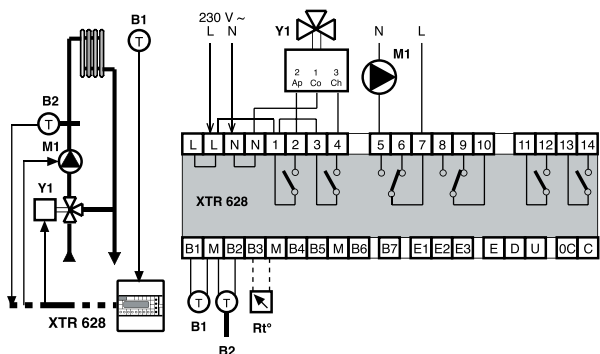


B1 – Sonda temp. acqua piscina  
 Y1 – Pompa primario  
 M1 – Pompa piscina  
 Rt° – Variatore di temperatura acqua piscina (facoltativo)

Config. Apparec.	Taratura Reg.Y1	Taratura Reg.M1	Utilizzo Normale
M8.1 Configuraz. Sonde 1 - 3 - -	M5.1 Regolazione: PUNTO FISSO	M6.1 Comando : ON-OFF ORARI	M0.2 Y1 : Primario Pis. XXXXXXXXXX
	M5.2 Comando : 1STADIO P. I.		M0.8 M1 : Pompa Piscina XXXXXXXXXX
	M5.3 Banda Prop. ± 2.0c Tempo Integ. 3600s		

**10.5 Impianto di riscaldamento a radiatori :**

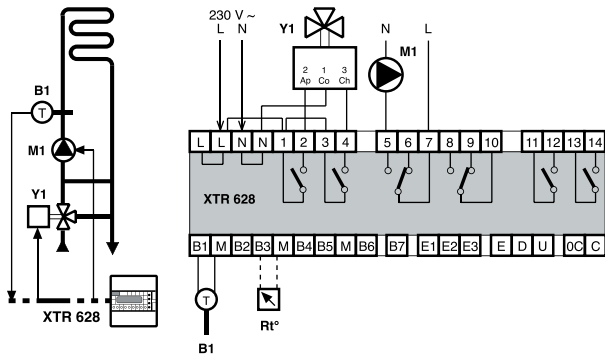
- Regolazione temp. ambiente (B1) e limite mandata (B2) con comando valvola (Y1) e pompa (M1).



B1 – Sonda temp. ambiente  
 B2 – Sonda temp. mandata  
 M1 – Pompa radiatori  
 Y1 – Valvola di regolazione  
 Rt° – Variatore di temperatura ambiente (facoltativo)

Config. Apparec.	Taratura Reg.Y1	Taratura Reg.M1	Utilizzo Normale
M8.1 Configuraz. Sonde 1 2 3 - - -	M5.1 Regolazione: PUNTO FISSO	M6.1 Comando : ON-OFF ORARI	M0.2 Y1 : Radiatori XXXXXXXXXX
	M5.2 Comando : MODULANTE		M0.8 M1 : Pompa ComeREG. Y1
	M5.3 Tempo Corsa Valvola xxs		
	M5.4 Banda Prop. ± 2.0c Tempo Integ. 1200s		
	M5.5 Bp Mandata ± 10.0c Ti Mandata 60s		
	M5.6 Temp. di Mandata Min: 1c Max: 80c		

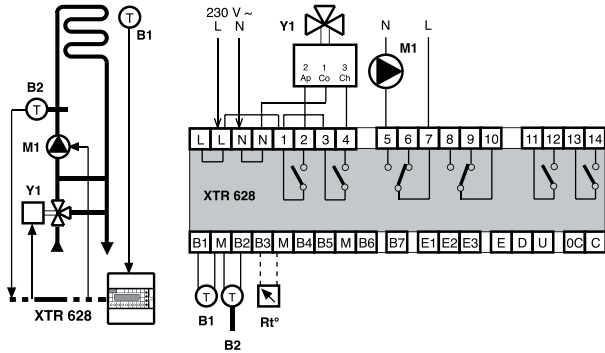
**10.6 Impianto di riscaldamento a pannelli :**  
 – Regolazione temp. mandata (B1) con comando valvola (Y1) e pompa (M1).



B1 – Sonda temp. mandata  
 M1 – Pompa pannelli  
 Y1 – Valvola di regolazione  
 Rt° – Variatore di temperatura (facoltativo)

Config. Apparec.	Taratura Reg.Y1	Taratura Reg.M1	Utilizzo Normale
M8.1 Configuraz. Sonde 1 - 3 - -	M5.1 Regolazione: PUNTO FISSO	M6.1 Comando : ON-OFF ORARI	M0.2 Y1 : Pannelli XXXXXXXXXX
	M5.2 Comando : MODULANTE		M0.8 M1 : Pompa ComeREG. Y1
	M5.3 Tempo Corsa Valvola xxs		
	M5.4 BandaProp. ±10.0c TempoInteg. 60s		

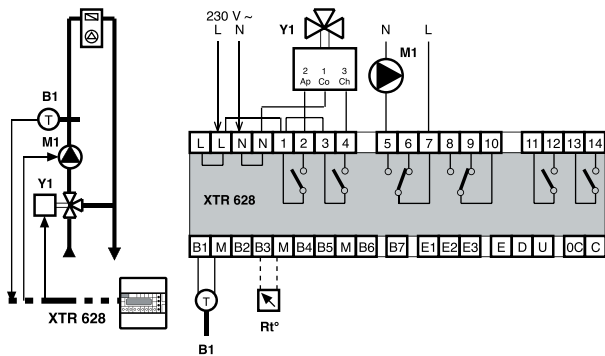
**10.7 Impianto di riscaldamento a pannelli :**  
 – Regolazione temp. ambiente (B1) e limite mandata (B2) con comando valvola (Y1) e pompa (M1).



B1 – Sonda temp. ambiente  
 B2 – Sonda temp. mandata  
 M1 – Pompa pannelli  
 Y1 – Valvola di regolazione  
 Rt° – Variatore di temperatura (facoltativo)

Config.Apparec.	Taratura Reg.Y1	Taratura Reg.M1	Utilizzo Normale
M8.1 Configuraz. Sonde 1 2 3 - -	M5.1 Regolazione: PUNTO FISSO	M6.1 Comando : ON-OFF ORARI	M0.2 Y1 : Pannelli XXXXXXXXXX
	M5.2 Comando : MODULANTE		M0.8 M1 : Pompa ComeREG. Y1
	M5.3 Tempo Corsa Valvola xxs		
	M5.4 BandaProp. ± 2.0c TempoInteg. 1800s		
	M5.5 Bp Mandata ±10.0c Ti Mandata 60s		
	M5.6 Temp. di Mandata Min: 1c Max: 40c		

**10.8 Impianto di riscaldamento a fan-coil :**  
 – Regolazione temp. mandata (B1) con comando valvola (Y1) e pompa (M1).

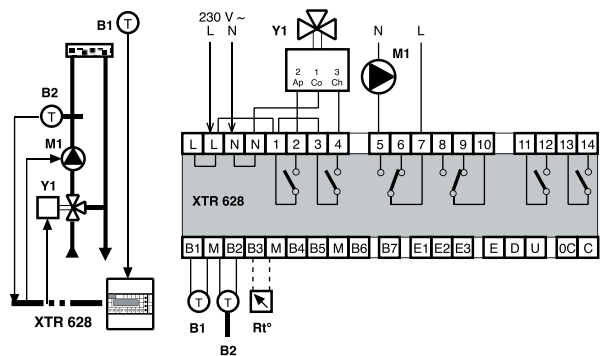


B1 – Sonda temp. mandata  
 M1 – Pompa  
 Y1 – Valvola di regolazione  
 Rt° – Variatore di temperatura (facoltativo)

Config.Apparec.	Taratura Reg.Y1	Taratura Reg.M1	Utilizzo Normale
M8.1 Configuraz. Sonde 1 - 3 - -	M5.1 Regolazione: PUNTO FISSO	M6.1 Comando : ON-OFF ORARI	M0.2 Y1 : Fan-Coil XXXXXXXXXX
	M5.2 Comando : MODULANTE		M0.8 M1 : Pompa ComeREG. Y1
	M5.3 Tempo Corsa Valvola xxs		
	M5.4 BandaProp. ±10.0c TempoInteg. 60s		

**10.9 Impianto di riscaldamento bancali di coltivazione :**

– Regolazione temp. ambiente (B1) e limite mandata (B2) con comando valvola (Y1) e pompa (M1).

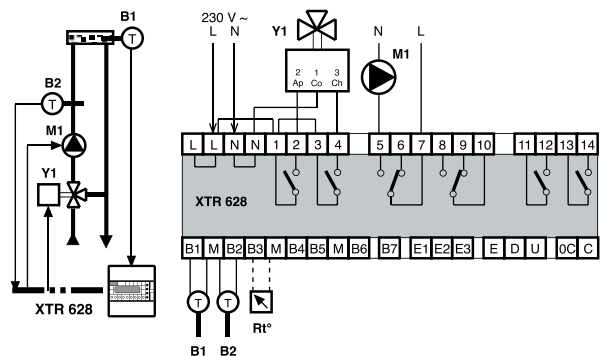


B1 – Sonda temp. ambiente  
 B2 – Sonda temp. mandata  
 M1 – Pompa  
 Y1 – Valvola di regolazione  
 Rt° – Variatore di temperatura (facoltativo)

Config.Apparec.	Taratura Reg.Y1	Taratura Reg.M1	Utilizzo Normale
M8.1 Configuraz. Sonde 1 2 3 - -	M5.1 Regolazione: PUNTO FISSO	M6.1 Comando : ON-OFF ORARI	M0.2 Y1 : Bancali XXXXXXXXXX
	M5.2 Comando : MODULANTE		M0.8 M1 : Pompa ComeREG. Y1
	M5.3 Tempo Corsa Valvola xxs		
	M5.4 BandaProp.± 2.0c TempoInteg.1800s		
	M5.5 Bp Mandata±10.0c Ti Mandata 60s		
	M5.6 Temp. di Mandata Min: 1c Max:40c		

**10.10 Impianto di riscaldamento bancali di coltivazione :**

– Regolazione temp. terriccio (B1) e limite mandata (B2) con comando valvola (Y1) e pompa (M1).

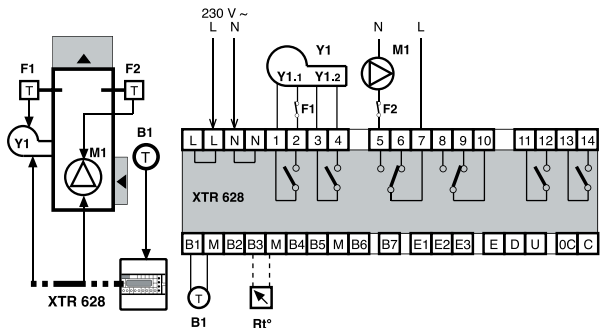


B1 – Sonda temp. terriccio  
 B2 – Sonda temp. mandata  
 M1 – Pompa  
 Y1 – Valvola di regolazione  
 Rt° – Variatore di temperatura (facoltativo)

Config.Apparec.	Taratura Reg.Y1	Taratura Reg.M1	Utilizzo Normale
M8.1 Configuraz. Sonde 1 2 3 - -	M5.1 Regolazione: PUNTO FISSO	M6.1 Comando : ON-OFF ORARI	M0.2 Y1 : Bancali XXXXXXXXXX
	M5.2 Comando : MODULANTE		M0.8 M1 : Pompa ComeREG. Y1
	M5.3 Tempo Corsa Valvola xxs		
	M5.4 BandaProp.± 2.0c TempoInteg.1200s		
	M5.5 Bp Mandata±10.0c Ti Mandata 60s		
	M5.6 Temp. di Mandata Min: 1c Max:40c		

**10.11 Impianto di riscaldamento con generatore aria calda :**

– Regolazione temp. ambiente (B1) con comando bruciatore bistadio (Y1) e ventilatore (M1).

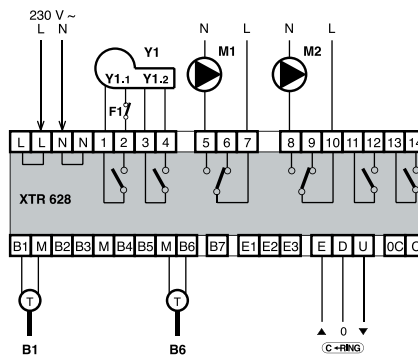
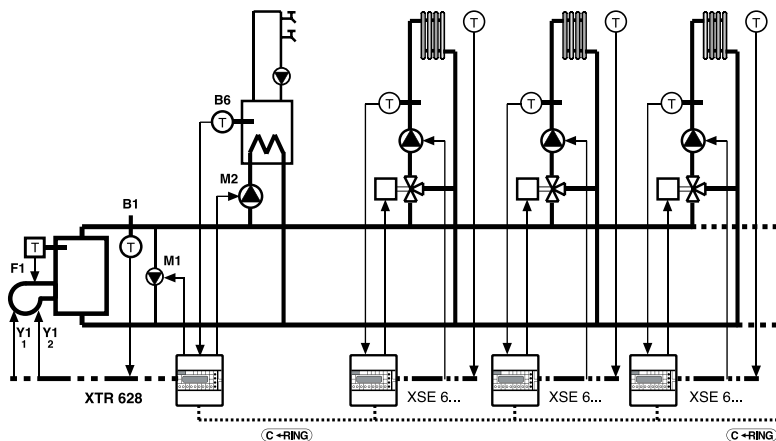


B1 – Sonda ambiente  
 M1 – Ventilatore  
 Y1 – Bruciatore  
 Y1.1 – 1° Stadio bruciatore  
 Y1.2 – 2° Stadio bruciatore  
 F1 – Termostato di sicurezza (limit)  
 F2 – Termostato ventilatore (fan)  
 Rt° – Variatore di temperatura (facoltativo)

Config.Apparec.	Taratura Reg.Y1	Taratura Reg.M1	Utilizzo Normale
M8.1 Configuraz. Sonde 1 - 3 - -	M5.1 Regolazione: PUNTO FISSO	M6.1 Comando : ON-OFF ORARI	M0.2 Y1 : Ambiente XXXXXXXXXX
	M5.2 Comando : 2 STADI P. I.		M0.8 M1 : Ventilatore ComeREG. Y1
	M5.4 BandaProp.± 2.0c TempoInteg.1200s		

**10.12 Centrale Termica :**

- Regolazione temp. caldaia (B1) in funzione della temp. impianti (C-Ring) con comando Bruciatore a 1 stadio (Y1.1) o a 2 stadi (Y1.1 + Y1.2) e pompa anticondensa (M1).
- Regolazione temp. acqua calda (B6) con comando On-Off differenziale pompa accumulo (M2).

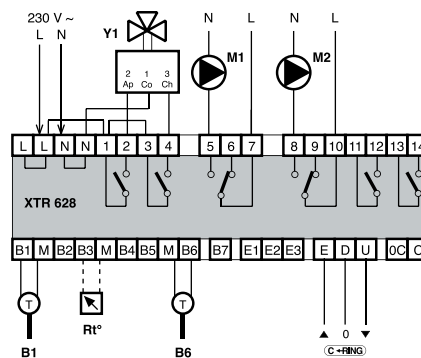
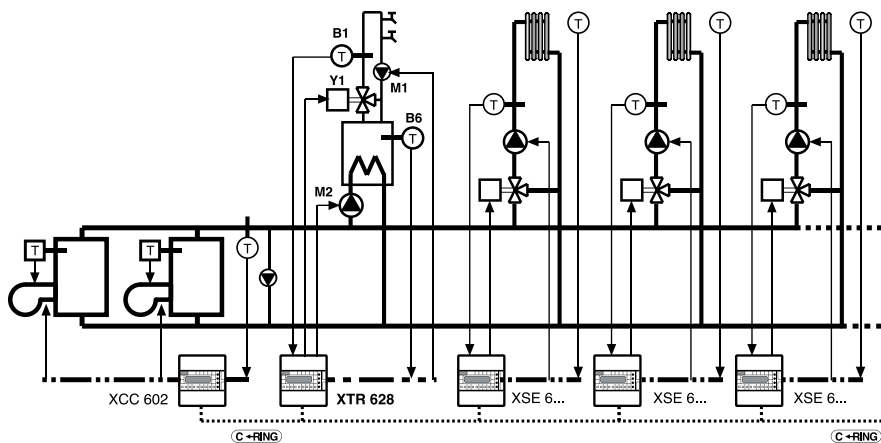


- B1 – Sonda temp. caldaia
- B6 – Sonda temp. acqua calda
- F1 – Termostato caldaia
- M1 – Pompa anticondensa
- M2 – Pompa accumulo acqua calda
- Y1.1 – Comando 1° stadio bruciatore
- Y1.2 – Comando 2° stadio bruciatore
- C-Bus –Trasmissione dati Telegestione (Plug-in ACB 460)
- C-Ring –Trasmissione dati apparecchiature

Config.Apparec.	Taratura Reg.Y1	Taratura Reg.M1	Taratura Reg. M2	Utilizzo Normale
M8.1 Configuraz. Sonde 1 - - - 6	M5.1 Regolazione: IMPIANTI	M6.1 Comando : ON-OFF ORARI	M7.1 Comando : ON-OFF DIFFER.	M0.2 Y1 : Caldaia IMPIANTI
M8.6 Anello CRing: PRIMARIA	M5.2 Comando : 2 STADI P. I.		M7.2 Differenz. 5.0c	M0.3 Aumento T.Voluta su T. Impianti: 5c
M8.7 Temperature in CRing: - - - M2	M5.4 Banda Prop. ±10.0c Tempo Integ. 600s			M0.8 M1 : Pompa Antic. Come REG. Y1
M8.8 Aumento Temp. in CRing: 5c				M0.8 M2 : Pompa Boiler XXXXXXXXXX

**10.13 Centrale Termica :**

- Regolazione temp. acqua calda (B1) con comando valvola (Y1) e pompa (M1) circuito di distribuzione.
- Regolazione temp. accumulo (B6) con comando On-Off differenziale pompa accumulo (M2).
- Invio in C-Ring del valore voluto della temp. accumulo (B1) per la regolazione della temp. caldaia.



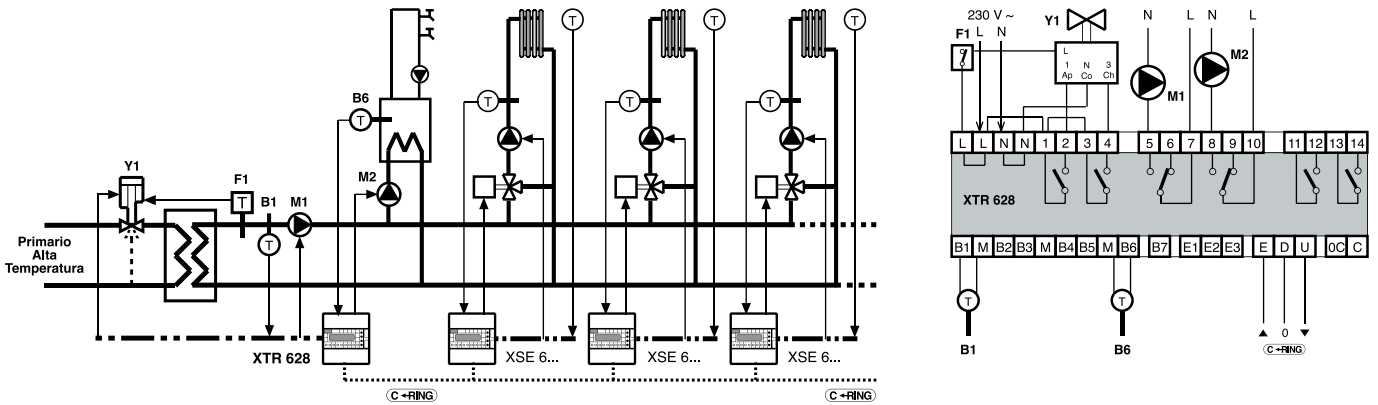
- B1 – Sonda temp. acqua calda
- B6 – Sonda temp. accumulo
- M1 – Pompa ricircolo acqua calda
- M2 – Pompa accumulo
- Y1 – Valvola regolazione acqua calda
- Rt° – Variatore di temperatura acqua calda (facoltativo)
- C-Bus –Trasmissione dati Telegestione (Plug-in ACB 460)
- C-Ring –Trasmissione dati apparecchiature

Config.Apparec.	Taratura Reg.Y1	Taratura Reg.M1	Taratura Reg. M2	Utilizzo Normale
M8.1 Configuraz. Sonde 1 - - - 6	M5.1 Regolazione: PUNTO FISSO	M6.1 Comando : ON-OFF ORARI	M7.1 Comando : ON-OFF DIFFER.	M0.2 Y1 :Acqua Calda XXXXXXXXXX
M8.6 Anello CRing: SECONDARIA	M5.2 Comando : MODULANTE		M7.2 Differenz. 5.0c	M0.8 M1 : Ricircolo A.C Come REG. Y1
M8.7 Temperature in CRing: - - - M2	M5.3 Tempo Corsa Valvola xxs			M0.10 M2 : Reg. Accumulo XXXXXXXXXX
M8.8 Aumento Temp. in CRing: 5c	M5.4 Banda Prop. ±20.0c Tempo Integ. 60s			



**10.14 Scambiatore di calore :**

- Regolazione temp. secondario (B1) in funzione della temp. impianti (C-Ring) con comando valvola primario (Y1) e pompa secondario (M1).
- Regolazione temp. acqua calda (B6) con comando On-Off differenziale pompa accumulo (M2).



- B1 – Sonda secondario
- B6 – Sonda temp. acqua calda
- F1 – Termostato sicurezza
- M1 – Pompa circuito secondario
- M2 – Pompa accumulo acqua calda
- Y1 – Valvola circuito primario
- C-Bus –Trasmissione dati Telegestione (Plug-in ACB 460)
- C-Ring –Trasmissione dati apparecchiature

Config.Apparec.	Taratura Reg.Y1	Taratura Reg.M1	Taratura Reg. M2	Utilizzo Normale
M8.1 Configuraz. Sonde 1 - - - 6	M5.1 Regolazione: IMPIANTI	M6.1 Comando : ON-OFF ORARI	M7.1 Comando : ON-OFF DIFFER.	M0.2 Y1 : Primario IMPIANTI
M8.6 Anello CRing: PRIMARIA	M5.2 Comando : MODULANTE		M7.2 Differenz. 5.0c	M0.3 Aumento T. Voluta suT. Impianti: 5c
M8.7 Temperature in CRing: - - - M2	M5.3 Tempo Corsa Valvola xxs			M0.8 M1 : P. Secondario ComeREG. Y1
M8.8 Aumento Temp. in CRing: 5c	M5.4 BandaProp. ±10.0c Tempo Integ. 60s			M0.8 M2 : Pompa Boiler XXXXXXXXXX

**11. COMUNICAZIONE**

**11.1 C-Ring di comunicazione tra regolatori** (per informazioni dettagliate consultare la scheda tecnica T 022)

Il regolatore XTR 628 può essere "Primario" o "Secondario".

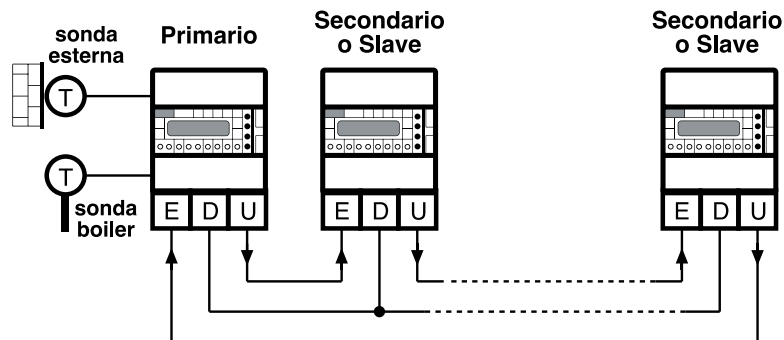
Nell'anello seriale C-Ring sono trasmessi i seguenti segnali :

- consenso al funzionamento dei regolatori **Slave**
- misura della **temperatura esterna**, impiego di una sola sonda per più regolatori
- valore della **temperatura di mandata** richiesta dai regolatori utilizzazioni, usato dal regolatore "PRIMARIO" per la regolazione della temperatura caldaie o del collettore principale.
- **priorità boiler** (vedi 16.2) e/o di **anticondensa** (vedi 16.3).

M8.6  
Anello CRing:  
NO

- NO = non è prevista la connessione all'anello C-Ring
- PRIMARIA = è collegata all'anello C-Ring come regolatore PRIMARIO
- SECONDARIA = è collegata all'anello C-Ring come regolatore SECONDARIO

**11.2 Collegamento elettrico C-Ring**



### 11.3 C-Bus di comunicazione locale e per Telegestione (informazioni su scheda tecnica T 021)

L' XTR 628 realizza :

- la telegestione remota mediante il **C-Bus Plug-in tipo ACB 460**
- la comunicazione locale (esempio : taratura via PC) con **Plug-in di prova ACX 232**

La telegestione è bidirezionale, con uno o più PC locali e/o della postazione centrale remota via rete telefonica.

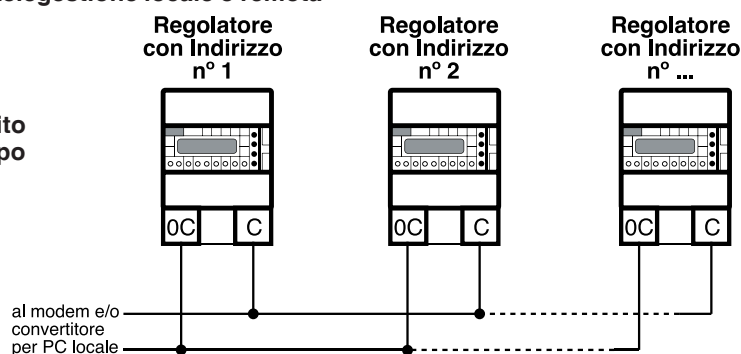
La comunicazione locale è diretta ad un PC (portatile) da connettere direttamente all'unità.

Dal o dai PC si possono visualizzare e/o modificare :

- i dati e i valori impostati sulle pagine del display del regolatore e quelli di configurazione dedicati esclusivamente alla telegestione (vedere "Dati tecnici")
- gli stati di funzionamento dei componenti dell'impianto (pompe, ausiliari in genere)
- acquisire gli allarmi provenienti dall'impianto
- leggere le misure delle sonde (temperature : esterna, mandata, caldaia, ecc.)

### 11.2 Collegamento elettrico C-Bus per telegestione locale o remota

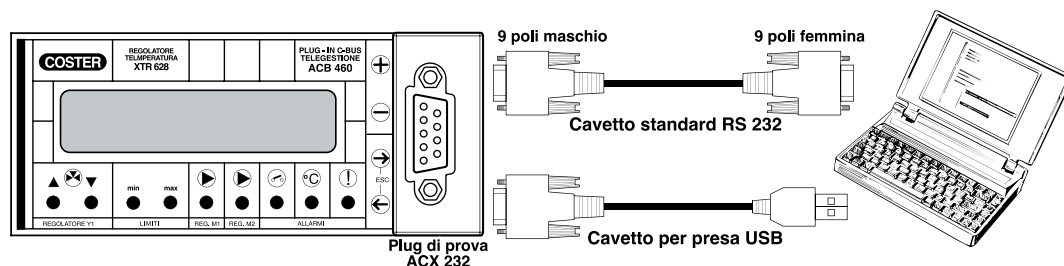
Ogni regolatore deve essere fornito del relativo C-Bus Plug-in del tipo previsto per il regolatore stesso



### 11.5 Collegamento al PC per comunicazione locale mediante il Plug-in di prova ACX 232

Sfilare il C-Bus Plug-in e inserire il Plug-in di prova ACX 232; utilizzare un cavo standard per connettere la presa RS 232 al PC (i cavetti sono contenuti nel "KIT DI COMODO").

Se il PC ha solo ingressi USB utilizzare un cavetto standard di conversione RS 232 verso USB.



#### ACCESSORI DI SERVIZIO :

- Plug di Test = **ACX 232**
- Kit di comodo = **KIT RS 232**

Il "Kit di comodo" contiene i 2 cavetti e altri accessori utili agli interventi di servizio.

**Osservazioni :** - prima di comunicare assicurarsi che l'indirizzo impostato nell'apparecchiatura sia l'indirizzo con cui si vuole comunicare via PC.

- È raccomandabile utilizzare un PC portatile alimentato a batteria con la connessione verso il 230 Volt staccata, poiché la massa (0 Volt) dell'apparecchiatura è connessa a quella del RS 232 e perciò a quella del PC. Connettendo le due masse insieme si possono avere delle correnti disperse, se le terre non sono fatte bene e se il PC ha il suo 0 Volt connesso direttamente con il polo centrale della spina (come normalmente succede).

### 11.5 Registratore dati

L' XTR 628, ad ogni cambio di regime e ogni periodo di tempo, impostabile dal PC di Telegestione (5 - 10 - 15 - 30 - 60 - 120 - 240 minuti), memorizza una serie di dati indicativi dello stato di funzionamento del regolatore Y1 e dei 2 regolatori On-Off M1 e M2 visualizzabili solo dal PC di Telegestione :

- Ora attuale, giorno corrente e tipo di registrazione (cambio regime o scadenza oraria);
- Configurazione sonde.

Per ogni regolatore :

- Tipo di comando ;
- Programma in uso ;
- Regime in corso ;
- Temp. principale voluta e reale ;
- Temp. mandata voluta e reale ;
- Grandezza regolante ;
- Stato uscite .

È in grado di memorizzare 50 registrazioni complete e l'ultima registrazione provoca la cancellazione della più vecchia.

Se il display non si trova in prima pagina, il regolatore effettua la registrazione della scadenza ora, ma non quella del cambio di regime perché presume siano in atto delle modifiche ai dati di taratura.

Le registrazioni possono essere visualizzate solo dal computer di Telegestione.

**12. FUNZIONAMENTO**

L' XTR 628 è un'apparecchiatura digitale a microprocessore con :  
 - 1 regolatore di temperatura con comando modulante a 3 punti oppure On-Off a 1 o 2 stadi.  
 - 2 regolatori di temperatura On-Off o comandi On-Off ad orari .

M8.1

Configuraz. Sonde  
 1 - - - - -

È indispensabile configurare il regolatore in funzione delle sonde e dei comandi collegati:

- Sostituire i trattini con i numeri relativi alle sonde collegate (tasti + e -) :
- 1 : Sonda principale regolatore Y1 (**B1**).
- 2 : Sonda di mandata regolatore Y1 (**B2**).
- 3 : Variatore temperatura regolatore Y1 (**Rt°**).
- 5 : Sonda regolatore M1 (**B5**).
- 6 : Sonda regolatore M2 (**B6**).
- 7 : Cambio programma (**cp**) regolatore Y1.

Per evitare errori occasionali di configurazione, quando viene cambiata la configurazione di una sonda compare

Vuoi cambiare CONFIG.SONDE ??

Con i tasti + o - scegliere SI per confermare o NO per tornare alla configurazione precedente.

**13. REGOLATORE DI TEMPERATURA Y1**

Il regolatore Y1 può operare con tre sistemi di misura diversi :

- Con solo la sonda principale **B1** (ambiente, di mandata, di ritorno, accumulo, ecc.)
- Con la sonda principale **B1** (ambiente, acqua di ritorno, ecc.) e la sonda di mandata **B2**

Il regolatore può comandare il proprio organo di regolazione (Y1) come :

- MODULANTE : comando modulante a 3 punti proporzionale integrale
- 1 STADIO P.I. : comando 1 stadio On-Off proporzionale integrale
- 2 STADI P.I. : comando 2 stadi On-Off proporzionale integrale
- 1 STADIO DIFFER. : comando 1 stadio On-Off differenziale
- 2 STADI DIFFER. : comando 2 stadi On-Off differenziale

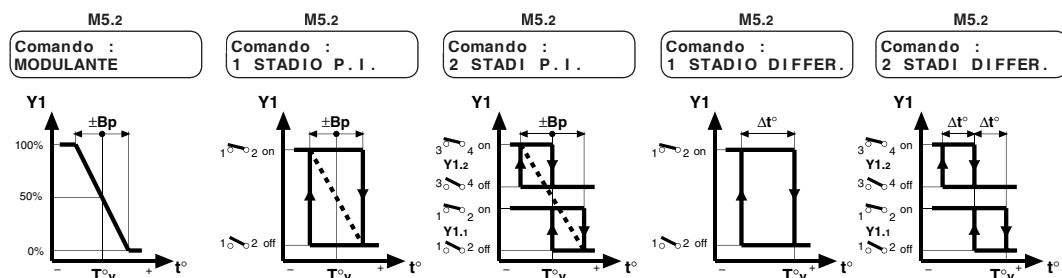
**13.1 Regolazione con la sola sonda principale B1**

Il regolatore confronta la temperatura voluta **T°v** dal regime in corso con la temperatura misurata dalla sonda B1 e produce l'azione di comando **Y1** in funzione dello scostamento di temperatura e dei parametri impostati :

- Banda P. :  $x x . x c$  = banda proporzionale **Bp** in  $\pm$  °C.
- Tempo Integ :  $x x x x s$  = tempo integrale in secondi oppure
- Differ. :  $x x . x c$  = differenziale On-Off di stadio  $\Delta t$

M5.4

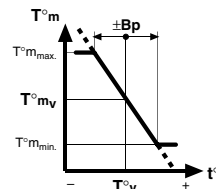
Banda Prop.  $\pm x x . x c$   
 Tempo Integ.  $x x x x s$   
 Differenz.  $x x . x c$



**13.2 Regolazione con sonda principale B1 e sonda di mandata B2**

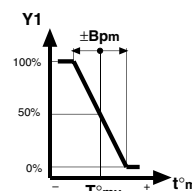
Il regolatore confronta la temperatura misurata dalla sonda B1 con la temperatura voluta dal programma in uso **T°v** e calcola la temperatura di mandata voluta **T°mv** in funzione dello scostamento rilevato e dei parametri impostati :

- Banda Prop.  $\pm x x . x c$  = banda proporzionale **Bp** in  $\pm$  °C della temp. principale.
- Tempo Integ.  $x x x x s$  = tempo integrale in secondi della temp. principale.
- Min:  $x x c$  Max:  $x x c$  = limiti minimo e massimo della temp. di mandata, stabiliscono il campo della Bp della temp. principale (**M5.4**).



Il regolatore confronta la temperatura misurata dalla sonda di mandata B2 con il valore calcolato **T°mv** e produce l'azione di comando **Y1** in funzione dello scostamento rilevato e dei parametri impostati:

- Bp  $\pm x x . x c$  = banda proporzionale **Bpm** in  $\pm$  °C della temp. di mandata
- Ti  $x x x x s$  = tempo integrale in secondi della temp. di mandata.



M5.4

Banda Prop.  $\pm x x . x c$   
 Tempo Integ.  $x x x x s$

M5.6

Temp. di Mandata  
 Min:  $x x c$  Max:  $x x c$

M5.5

Bp Mandata  $\pm x x . x c$   
 Ti Mandata  $x x x x s$

**13.3 Uscita di regolazione Y1**

M5.2

**Tempo Corsa  
Valvola**    **xxxs**

Se in **M5.2** è : – MODULANTE

si deve impostare :

- tempo della corsa completa (aperto/chiuso) del servomotore valvola, indispensabile al corretto funzionamento della regolazione.

M5.6

**Tempi Minimi  
On: xx s Off: xx s**

Se in **M5.2** è : – 1 STADIO P.I. ; – 2 STADI P.I. ; – 1 STADIO DIFFER. ; – 2 STADI DIFFER.

è possibile impostare, se necessario all'organo elettrico comandato :

- On : xx s = tempo di accensione minimo in secondi del comando di accensione
- Off : xx s = tempo di spegnimento minimo in secondi del comando di spegnimento

**13.4 Temperatura voluta**

Il funzionamento del regolatore Y1 può essere configurato per la regolazione della temperatura a:

– PUNTO FISSO = Regolazione di temperatura al valore impostato in

M0.2  
**Y1 : - - - - -  
TEMPER. xx .xc**

oppure nella stesura dei programmi giornalieri dove, per ogni periodo orario può essere impostata una temperatura diversa.

M1.2...7  
**Gioxx hx daxx.xx  
TEMPER. xx .xc**

– IMPIANTI

= Il DTR 628 deve avere l'impostazione

M8.6  
**Anello CRing:  
PRIMARIA**

Per utilizzare il DTR 628 come regolatore della temperatura di collettore dal quale sono derivati impianti regolati da apparecchiature collegate in C-Ring (vedi Esempi Impianti 10.12 e 10.14).

Il valore voluto della temp. collettore aumentato di è il valore massimo tra :

M0.3  
**Aumento T.Voluta  
suT. Impianti:xxc**

– quello inviato dal C-Ring (massimo voluto dai regolatori impianti);

– quelli voluti dai regolatori interni M1 e/o M2, se in

M8.7  
**Temperature in  
CRing: - - M1 M2**

aumentati di

M8.8  
**Aumento Temp. in  
CRing: +xxc**

**13.5 Variatore di temperatura**

M5.11

**Campo Variatore  
-xxc**

Se il variatore di taratura Rt° è configurato in **M8.1**, è possibile modificare a distanza il valore della temp. voluta in uso entro i limiti impostati in **M5.11** (– 5...+5 °C oppure – 10...+10 °C).

Il valore della variazione effettuata è visualizzato sulla pagina del display

M0.4  
**Y1: Variatore  
T.Voluta: + x .xc**

**13.6 Comandi di limite**

M5.8

**Azione Limiti su  
TEMP. PRINCIPALE**

Il regolatore è in grado di gestire 2 comandi On-Off a relè da utilizzare come limite minimo (11-12) e limite massimo (13-14) in riferimento a :

- Azione Limiti su : – **TEMP. PRINCIPALE** = se collegate e configurate B1 o B1 e B2.
- **TEMP. DI MANDATA** = se collegate e configurate B1 e B2.
- **USCITA CALCOLATA** = valore della grandezza regolante (0...100 %).

M5.9

**11-12 CHIUSO con  
Temper. inf: xx .xc**

- Scelta del tipo di azione del relè di limite minimo 11-12 : – **CHIUSO** ; – **APERTO**
- Impostazione del valore Temper. o Uscita sotto il quale interviene il relè di limite minimo.

M5.10

**13-14 CHIUSO con  
Temper. sup: xx .xc**

- Scelta del tipo di azione del relè di limite massimo 13-14 : – **CHIUSO** ; – **APERTO**
- Impostazione del valore Temper. o Uscita sopra il quale interviene il relè di limite massimo.

Le combinazioni possibili sono :

M5.8

**11-12 CHIUSO con  
XXXXXX inf:xx.x**

M5.8

**11-12 APERTO con  
XXXXXX inf:xx.x**

M5.8

**11-12 CHIUSO con  
XXXXXX inf:xx.x**

M5.8

**11-12 APERTO con  
XXXXXX inf:xx.x**

M5.9

**13-14 CHIUSO con  
XXXXXX sup:xx.x**

M5.9

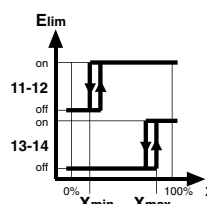
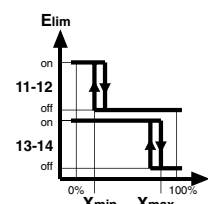
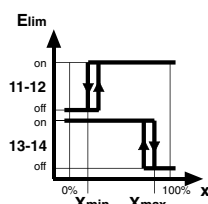
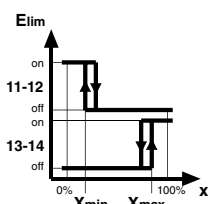
**13-14 APERTO con  
XXXXXX sup:xx.x**

M5.9

**13-14 APERTO con  
XXXXXX sup:xx.x**

M5.9

**13-14 CHIUSO con  
XXXXXX sup:xx.x**



Eelim – Uscite On-Off di limite  
x – Temperatura o uscita calcolata

Xmin – Limite minimo temperatura o uscita calcolata  
Xmax – Limite massimo temperatura o uscita calcolata

**14. REGOLATORI ON-OFF M1 - M2**

M8.1

Configuraz. Sonde  
- -  
Configuraz. Sonde  
5 6

L' XTR 628 dispone di due regolatori On-Off **M1** e **M2** che possono essere :

- **Senza sonde B5 e/o B6** : Comandi On - Off a programmazione oraria autonoma o identica al regolatore Y.
- **Con sonde B5 e/o B6** : Comandi On - Off per regolazione di temperatura a programmazione oraria autonoma.

Il comando M1 o M2 può essere utilizzato per comandare la pompa del circuito regolato da Y1.

La possibilità di avere programmazioni orarie separate tra la regolazione e la relativa pompa permette una gestione più elastica degli impianti.

Es: Circuito di distribuzione acqua calda con regolazione continua della temperatura e funzionamento ad orari della pompa di circolazione per risparmio energetico.

**14.1 Regolazione di temperatura (sonde B5 e/o B6 collegate e configurate)**

M6.1 - M7.1

Comando :  
ON-OFF DIFFER.

Le uscite di comando M1 e M2 possono essere :

- ON-OFF P.I. : regolatore On-Off proporzionale integrale
- ON-OFF DIFFER. : regolatore On-Off differenziale

Se non sono collegate e configurate le sonde B5 e/o B6 compare :

- ON-OFF ORARI : comando On-Off ad orari.

La temperatura voluta **T°v** :

- se non si usano programmi orari, deve essere impostata in
- se si usano programmi orari, deve essere impostata nella stesura dei programmi giornalieri dove, per ogni periodo orario può essere impostata una temperatura diversa.

M0.8 - M0.10  
Mx : .....  
TEMPER. xx . xc

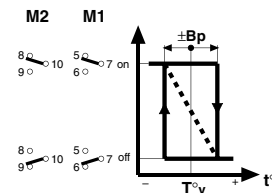
M1.2...7 - M2.2...7  
Gioxx hx daxx.xx  
TEMPER. xx . xc

Il regolatore confronta la temperatura voluta **T°v** dal regime in corso con la temperatura misurata dalla sonda B5 o B6 e produce l'azione di regolazione **M1** e/o **M2** in funzione dello scostamento di temperatura e dei parametri impostati :

M6.1 - M7.1

Con Comando :  
ON-OFF P. I.

- Banda P. : xx.x c = banda proporzionale **Bp** in ± °C.
- Tempo Integ : xxxx s = tempo integrale in secondi



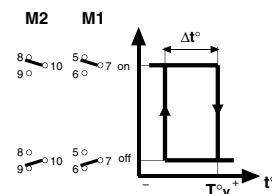
M6.2 - M7.2

Banda Prop. ±xx . xc  
Tempo Integ. xxxxs

M6.1 - M7.1

Con Comando :  
ON-OFF DIFFER.

- Differ. : x x . x c = differenziale On-Off di stadio  $\Delta t^\circ$



M6.2 - M7.2  
Differenz. xx . xc

**14.2 Uscite di comando M1 e M2**

M6.3 - M7.3

Tempi Minimi  
On: xxs Off: xxs

Se necessario all'organo elettrico comandato (Es: bruciatore), è possibile impostare :

- On : xx s = tempo di accensione minimo in secondi del comando di accensione
- Off : xx s = tempo di spegnimento minimo in secondi del comando di spegnimento

Per esigenze impiantistiche (Es: ritardare lo spegnimento pompa carico boiler per smaltire il carico termico della caldaia pilotata dalla temperatura richiesta dagli impianti), è possibile impostare :

- : xx s = tempo di ritardo allo spegnimento dopo il comando di Off dato dal programma orario o dalla regolazione di temperatura.

M6.4 - M7.4  
Ritardo allo spegnimento: xxs

## 15. PROGRAMMI E PERIODI A DATA

Le programmazioni di funzionamento del regolatore **Y1** e dei 2 regolatori On-Off **M1** e **M2** sono autonome e possono utilizzare :

- 25 Programmi giornalieri
- 7 Programmi settimanali
- 25 Periodi annuali a date

### 15.1 Assegnazione programmi

Si possono assegnare programmi di funzionamento separati per il regolatore **Y1** e per i regolatori On-Off **M1** e **M2**.

M0.2

Y1 :-----  
GIORN. 1

- Y1 :----- : nome del regolatore Y1 (impostato in **M8.12**)
- XXXXXXXXXXXXX : programma assegnato :
  - SETT. 1...7 = uno dei 7 programmi settimanali (**M1.9...15**).
  - GIORN.1...25 = con uno dei 25 programmi giornalieri (**M1.2...7**).
  - TEMPER. xx.x c = sempre con temperatura voluta impostabile.
  - SPENTO = sempre spento (valvola chiusa o stadi spenti).
 invece del programma può comparire una delle indicazioni non modificabili :
  - IMPIANTI = quando in **M5.1** è IMPIANTI
  - ANNUALE 1...25 = è in corso uno dei periodi annuali (**M4.**).
  - ANTIBATTERICA = è in corso la funzione Antibatterica (**M5.14**).
  - Tele XXXXXXXXXXXX = il contatto **cp** è chiuso e impone il programma impostato in **M5.12** : - TEMPER xx.x c ;  
- GIORN.1...25 ; - SETT.1...7 ;  
- SPENTO;

M0.8

M1 :-----  
GIORN. 1

- M 1 :----- : nome del regolatore On-Off M1 (impostati in **M8.13**)
- XXXXXXXXXXXXX : programma assegnato :
  - Come REG. Y1 = stesso programma della regolazione Y1. (solo se **non è** configurata **B5**).
  - SETT. 1...7 = uno dei 7 programmi settimanali (**M2.9...15**).
  - GIORN.1...25 = uno dei 25 programmi giornalieri (**M2.2...7**).
  - TEMPER. xx.x c = sempre con temperatura voluta impostabile. (solo se **è** configurata **B5**).
  - ACCESO = sempre acceso. (solo se **non è** configurata **B5**).
  - SPENTO = sempre spento.
 invece del programma può comparire una delle indicazioni non modificabili :
  - IMPIANTI = quando in **M5.1** è IMPIANTI
  - ANNUALE 1...25 = è in corso uno dei periodi annuali (**M4.**).
  - ANTIBATTERICA = è in corso la funzione Antibatterica (**M6.7**).
  - Tele XXXXXXXXXXXX = il contatto **cp1** è chiuso e impone il programma impostato in **M6.5** : - TEMPER xx.x c ;  
- GIORN.1...25 ; - SETT.1...7 ;  
- ACCESO; - SPENTO;

M0.10

M2 :-----  
GIORN. 1

- M 2 :----- : nome del regolatore On-Off M2 (impostati in **M8.14**)
- XXXXXXXXXXXXX : programma assegnato :
  - Come REG. Y1 = stesso programma della regolazione Y1. (solo se **non è** configurata **B6**).
  - SETT. 1...7 = uno dei 7 programmi settimanali (**M3.9...15**).
  - GIORN.1...25 = uno dei 25 programmi giornalieri (**M3.2...7**).
  - TEMPER. xx.x c = sempre con temperatura voluta impostabile. (solo se **è** configurata **B6**).
  - ACCESO = sempre acceso. (solo se **non è** configurata **B6**).
  - SPENTO = sempre spento.
 invece del programma può comparire una delle indicazioni non modificabili :
  - IMPIANTI = quando in **M5.1** è IMPIANTI
  - ANNUALE 1...25 = è in corso uno dei periodi annuali (**M4.**).
  - ANTIBATTERICA = è in corso la funzione Antibatterica (**M6.7**).
  - Tele XXXXXXXXXXXX = il contatto **cp2** è chiuso e impone il programma impostato in **M7.5** : - TEMPER xx.x c ;  
- GIORN.1...25 ; - SETT.1...7 ;  
- ACCESO; - SPENTO;

**15.2 Programmi giornalieri**

**M1.1**

**Numero Programmi  
Giornalieri : x**

M1.2...7

**Gio x hx dxxx.xx  
XXXXXXXXX xx.xc**

**M2.1**

**Numero Programmi  
Giornalieri : x**

M2.2...7

**Gio x hx dxxx.xx  
XXXXXXXXX xx.xc**

**M3.1**

**Numero Programmi  
Giornalieri : x**

M3.2...7

**Gio x hx dxxx.xx  
XXXXXXXXX xx.xc**

In ogni programma giornaliero si possono impostare un massimo di 6 orari di inizio periodo di funzionamento (**h1...h6**) assegnando a ciascuno il regime desiderato :

- Numero di programmi giornalieri (1...25) del regolatore **Y1** che si vogliono utilizzare.
- Gio x : numero prog. (1...25); • hx : numero orario (2...6); • da xx.xx : orario di inizio periodo.
- XXXXXXXX : regime assegnato al periodo :
  - TEMPER. xx.x c = sempre con temperatura voluta impostabile.
  - SPENTO = sempre spento
- Numero di programmi giornalieri (1...25) del regolatore **M1** che si vogliono utilizzare.
- Gior x : numero prog. (1...25); • hx : numero orario (2...6); • da xx.xx : orario di inizio periodo.
- XXXXXXXX : regime assegnato al periodo :
  - TEMPER. xx.x c = sempre con temperatura voluta impostabile.  
Se è configurata **B5**.
  - ACCESO = sempre acceso. Se **non è** configurata **B5**.
  - SPENTO = sempre spento
- Numero di programmi giornalieri (1...25) del regolatore **M2** che si vogliono utilizzare.
- Gior x : numero prog. (1...25); • hx : numero orario (2...6); • da xx.xx : orario di inizio periodo.
- XXXXXXXX : regime assegnato al periodo :
  - TEMPER. xx.x c = sempre con temperatura voluta impostabile.  
Se è configurata **B6**.
  - ACCESO = sempre acceso. Se **non è** configurata **B6**.
  - SPENTO = sempre spento

Gli orari di inizio periodo devono essere inseriti in ordine crescente.  
Gli orari non utilizzati vanno esclusi premendo contemporaneamente i due tasti + e - (---).  
Non si devono lasciare orari non utilizzati (---) tra orari programmati.

**15.3 Programmi settimanali**

**M1.8**

**Numero Programmi  
Settimanali : x**

M1.9...15

**Settx -XXXXXXXX  
XXXXXXXXX xx.xc**

**M2.8**

**Numero Programmi  
Settimanali : x**

M2.9...15

**Settx -XXXXXXXX  
XXXXXXXXX xx.xc**

**M3.8**

**Numero Programmi  
Settimanali : x**

M3.9...15

**Settx -XXXXXXXX  
XXXXXXXXX xx.xc**

In ogni programma settimanale si può assegnare un programma ad ogni giorno della settimana.

- Numero di programmi settimanali (0...7) del regolatore **Y1** che si vogliono utilizzare.
- Sett x : numero del programma 1...7 ; • XXXXXXXX : giorno della settimana ;
- XXXXXXXX : programma assegnato al giorno della settimana :
  - GIORN. x = uno dei 25 programmi giornalieri (**M1.2...7**).
  - TEMPER. xx.x c = sempre con temperatura voluta impostabile.
  - SPENTO = sempre spento.
- Numero di programmi settimanali (0...7) del regolatore **M1** che si vogliono utilizzare.
- Sett x : numero del programma 1...7 ; • XXXXXXXX : giorno della settimana ;
- XXXXXXXX : programma assegnato al giorno della settimana :
  - GIORN. x = uno dei 25 programmi giornalieri (**M2.2...7**).
  - TEMPER. xx.x c = sempre con temperatura voluta impostabile.  
Se è configurata **B5**.
  - ACCESO = sempre acceso. Se **non è** configurata **B5**.
  - SPENTO = sempre spento.
- Numero di programmi settimanali (0...7) del regolatore **M2** che si vogliono utilizzare.
- Sett x : numero del programma 1...7 ; • XXXXXXXX : giorno della settimana ;
- XXXXXXXX : programma assegnato al giorno della settimana :
  - GIORN. x = uno dei 25 programmi giornalieri (**M3.2...7**).
  - TEMPER. xx.x c = sempre con temperatura voluta impostabile.  
Se è configurata **B6**.
  - ACCESO = sempre acceso. Se **non è** configurata **B6**.
  - SPENTO = sempre spento.

## 15.4 Periodi Annuali

### M4.1

Numero Periodi  
Annuali : xx

### M4.2

PAxxper:-- -- --  
da:xx.xx a:xx.xx

I periodi annuali a date sono comuni al regolatore Y e ai 2 regolatori On-Off M1 e M2.

Ogni periodo annuale, definito dalle date di inizio e fine periodo, impone un programma di funzionamento che si sostituisce a quello in uso. Alla fine di ogni periodo il regolatore ritorna a quello in uso.

- Numero di periodi annuali che si vuole utilizzare (1...25).

Impostare i dati di ogni singolo periodo :

- PA xx : numero periodo (1...25);
- per : -- -- -- : sostituire i trattini (tasti + o -) con le uscite interessate dal periodo :  
-- -- -- = non utilizzato.  
Y1 -- -- = per regolatore Y1.  
-- M1 -- = per regolatore On-Off M1.  
-- -- M2 = per regolatore On-Off M2.
- da : xx.xx a : xx.xx : giorno e mese di inizio e fine del periodo annuale.

Per un periodo di un solo giorno impostare la stessa data di inizio e fine.

Per annullare le date del periodo annuale mantenere premuti contemporaneamente i tasti + e -.

### M4.3

PAxx Prog. Y1  
XXXXXXXXXX

### M4.4

PAxx Prog. M1  
XXXXXXXXXX

### M4.5

PAxx Prog. M2  
XXXXXXXXXX

Selezionare, per ogni periodo annuale, il programma da utilizzare per le uscite interessate :

- XXXXXXXX : programma assegnato per il periodo xx al regolatore Y1 :  
- SETT. 1...7 = con uno dei 7 programmi settimanali (M1.9...15).  
- GIORN. 1...25 = con uno dei 25 programmi giornalieri (M1.2...7).  
- TEMPER. xx.x c = sempre con temperatura Voluta impostabile.  
- SPENTO = sempre spento (valvola chiusa o stadi spenti).
- XXXXXXXX : programma assegnato per il periodo al regolatore M1 :  
- COME REG. Y1 = stesso programma della regolazione Y1.  
Se **non è** configurata **B5**.  
- SETT. 1...7 = con uno dei 7 prog. settimanali (M2.9...15).  
- GIORN. 1...25 = con uno dei 25 prog. giornalieri (M2.2...7).  
- TEMPER. xx.x c = sempre con temperatura Voluta impostabile.  
Se **è** configurata **B5**.  
- ACCESO = sempre acceso. Se **non è** configurata **B5**.  
- SPENTO = sempre spento .
- XXXXXXXX : programma assegnato per il periodo al regolatore M2 :  
- COME REG. Y1 = stesso programma della regolazione Y1.  
Se **non è** configurata **B6**.  
- SETT. 1...7 = con uno dei 7 prog. settimanali (M3.9...15).  
- GIORN. 1...25 = con uno dei 25 prog. giornalieri (M3.2...7).  
- TEMPER. xx.x c = sempre con temperatura Voluta impostabile.  
Se **è** configurata **B6**.  
- ACCESO = sempre acceso. Se **non è** configurata **B6**.  
- SPENTO = sempre spento .

## 15.5 Ora legale

### M0.13

Ora Legale : AUT  
da:xx.xx a:xx.xx

Il regolatore modifica automaticamente l'ora attuale in funzione del periodo ora legale.

- Ora Legale : - MAN = Modifica l'orario alle date impostate.  
- AUT = Modifica l'orario automaticamente :  
- alle 02.00 dell'ultima domenica di Marzo l'orario avanza di un'ora ;  
- alle 02.00 dell'ultima domenica di Ottobre l'orario arretra di un'ora ;
- da - - - a - - - = giorno e mese di inizio e fine del periodo Ora Legale (solo se MAN).

Per annullare il periodo mantenere premuti contemporaneamente i tasti + e -.



**16. FUNZIONI COMPLEMENTARI**

**16.1 Cambio programma da contatti cp, cp1, cp2**

**M5.12**  
**Cambio Prog. cp**  
 XXXXXXXXXXXXXXXX

Collegando e configurando il contatto **cp** **M8.1** **Configuraz. Sonde** è possibile (chiusura del contatto) imporre al regolatore **Y1** un programma di funzionamento che si sostituisce a quello in uso :  
 - NO = non agisce.  
 - SETT. x = uno dei 7 programmi settimanali (**M1.9...15**).  
 - GIORN. x x = uno dei 25 programmi giornalieri (**M1.2...7**).  
 - TEMPER. xx.x c = sempre con temperatura voluta impostabile.  
 - SPENTO = sempre spento.

**M6.5**  
**Cambio Prog. cp1**  
 XXXXXXXXXXXXXXXX

Collegando il contatto **cp1** e impostando **M8.2** **Ingresso E1: CONTATTO cp1** è possibile (chiusura del contatto) imporre al regolatore **M1** un programma di funzionamento che si sostituisce a quello in uso :  
 - NO = non agisce.  
 - SETT. x = uno dei 7 programmi settimanali (**M2.9...15**).  
 - GIORN. xx = uno dei 25 programmi giornalieri (**M2.2...7**).  
 - TEMPER. xx.x c = sempre con temperatura voluta impostabile. Solo se è configurata **B5**.  
 - ACCESO = sempre acceso. Solo se **non è** configurata **B5**.  
 - SPENTO = sempre spento.

**M7.5**  
**Cambio Prog. cp2**  
 XXXXXXXXXXXXXXXX

Collegando il contatto **cp2** e impostando **M8.3** **Ingresso E2: CONTATTO cp2** è possibile (chiusura del contatto) imporre al regolatore **M2** un programma di funzionamento che si sostituisce a quello in uso :  
 - NO = non agisce.  
 - SETT. x = uno dei 7 programmi settimanali (**M3.9...15**).  
 - GIORN. xx = uno dei 25 programmi giornalieri (**M3.2...7**).  
 - TEMPER. xx.x c = sempre con temperatura voluta impostabile. Solo se è configurata **B6**.  
 - ACCESO = sempre acceso. Solo se **non è** configurata **B6**.  
 - SPENTO = sempre spento.

**16.2 Funzione Priorità**

**M5.13 - M6.6 - M7.6**  
**Priorità : NO**  
**Anticondensa : NO**

La funzione è utilizzabile sia dal regolatore Y1 che dai 2 regolatori On-Off M1 e M2, solo se il DTR 628 è collegato in C-Ring e se in **M8.6** è PRIMARIA o SECONDARIA. Permette di dare precedenza ai circuiti regolati dal DTR 628 (Es : produzione acqua calda) rispetto ad altri circuiti dell'impianto controllati da apparecchiature collegate in C-Ring e con la funzione di Anticondensa attiva.

- Priorità : - NO = funzione esclusa ; - SI = funzione attiva

Quando il DTR 628 è collegato in C-Ring con altre apparecchiature e la funzione Priorità è attiva :  
 - ogni regolatore con la funzione Priorità attiva, quando è in richiesta di temperatura (On), invia nel C-Ring il valore scostamento tra la propria temperatura voluta e quella reale;  
 - le apparecchiature del C-Ring, con la funzione Anticondensa attiva, diminuiscono la loro temp. di mandata voluta di 4 °C per ogni °C di scostamento per dare precedenza al regolatore che richiede priorità.

**16.3 Funzione Anticondensa**

**M5.13 - M6.6 - M7.6**  
**Priorità : NO**  
**Anticondensa : NO**

La funzione è utilizzabile sia dal regolatore Y1 che dai 2 regolatori On-Off M1 e M2, solo se il DTR 628 è collegato in C-Ring e se in **M8.6** è PRIMARIA o SECONDARIA. Permette di :

- evitare la formazione di condensa nella caldaia ;
- realizzare la funzione di Priorità.

- Anticondensa : - NO = funzione non attiva ; - SI = funzione attiva

Quando il DTR 628 è collegato in C-Ring con altre apparecchiature, riceve il valore di scostamento dell' anticondensa (voluta - reale) dall'apparecchiatura con la sonda anticondensa collegata, e impone alle proprie uscite con la funzione Anticondensa attiva :

- una diminuzione di 4 °C della propria temperatura voluta per ogni °C di scostamento anticondensa, per l'uscita Y1 con comando modulante.
- lo spegnimento per le uscite On-Off, quando lo scostamento anticondensa è superiore a 4 °C.

## 16.4 Funzione Antibatterica

M5.14 - M6.7 - M7.7

Antibatterica: NO  
Temp: xx c per xxx m

M5.15 - M6.8 - M7.8

Antibatterica  
xx.xx XXX e XXX

La funzione è utilizzabile sia dal regolatore Y1 che dai 2 regolatori On-Off M1 e M2; evita la formazione di colonie batteriche nel serbatoio di accumulo o nel circuito sanitario aumentando la temperatura voluta per un certo periodo di tempo.

- Antibatt.: – NO = funzione non attiva ; – SI = funzione attiva
- Temp : xx c = temp. voluta per la funzione antibatterica  
per xxx m = durata in minuti della funzione antibatterica

Impostazione dell'orario e dei giorni della settimana (1 o 2) in cui si attua la funzione antibatterica.

- xx.xx = orario  
XXX e XXX = giorni della settimana : LUN ; ... ... DOM ; se - - - = nessuno

## 16.5 Chiave di accesso

M8.12

Sce l t a Chiave  
- - - -

Per attivare la chiave di accesso inserire il numero (1900...1999) usando i tasti + e –. Inibisce l'uso dei tasti + e – impedendo qualunque modifica dei dati.

Per annullare la chiave premere + e – contemporaneamente finché ricompaiono i trattini.

Quando la chiave è attiva se si premono i tasti + o – compare sul display

Solo dopo aver digitato la chiave esatta si possono utilizzare i tasti + e –.

Se per 15 minuti nessun tasto viene premuto la chiave si riattiva automaticamente.

Chiave Accesso  
- - - -

## 16.6 Denominazione impianti

M8.13

Nome Impianto  
- - - - -

Composizione del nome impianto che compare sulla prima pagina del display **M0.1**.

M8.14

NomeRegolatore Y1  
- - - - -

Composizione nome del regolatore Y1 che compare sulla pagina di scelta del programma **M0.2**.

M8.15

NomeRegolatore M1  
- - - - -

Composizione nome del regolatore M1 che compare sulle pagina di scelta del programma **M0.5**.

M8.16

NomeRegolatore M2  
- - - - -

Composizione nome del regolatore M2 che compare sulle pagina di scelta del programma **M0.6**.

Ciascun trattino può essere sostituito, con i tasti + e –, da una lettera dell'alfabeto (A...Z) oppure da un numero (0...9). Il tasto → serve per posizionare il cursore.

## 16.7 Visualizzazione misure

M0.4

Y1 : Temperatura  
V : xx.x c R : xx.x c

Il display visualizza, per ogni regolatore, tutte le misure rilevate dalle sonde e i dati utili a capire lo stato di funzionamento dei 3 regolatori

- V : xx.x c = temperatura voluta dal regime in corso.
- R : xx.x c = temperatura reale misurata dalla sonda **B1**.

M0.5

Y1 : Temp. Mandata  
V : xx.x c R : xx.x c

Compare solo se è configurata la sonda **B2**.

- V : xx.x c = temperatura di mandata voluta dal regolatore
- R : xx.x c = temperatura di mandata reale misurata dalla sonda **B2**.

M0.6

Y1 : Grandezza  
Regolante : xxx%

Compare solo se in **M5.2** è **MODULANTE** o **1-2 STADI P.I.**

- valore della grandezza regolante (0...100 %), se in **M5.2** è **MODULANTE** è la posizione della valvola calcolata dal regolatore

M0.8

M1 : Temperatura  
V : xx.x c R : xx.x c

Compare solo se è configurata la sonda **B5**.

- V : xx.x c = temperatura di mandata voluta dal regolatore
- R : xx.x c = temperatura di mandata reale misurata dalla sonda **B5**.

M0.10

M2 : Temperatura  
V : xx.x c R : xx.x c

Compare solo se è configurata la sonda **B6**.

- V : xx.x c = temperatura di mandata voluta dal regolatore
- R : xx.x c = temperatura di mandata reale misurata dalla sonda **B6**.

**17. ALLARMI**

Gli allarmi gestiti dal regolatore sono di 3 tipi :

- allarmi anomalie funzionali del regolatore (led 6.12) e degli impianti controllati (led 6.11)
- allarmi cortocircuito o interruzione delle sonde collegate (led 6.11)
- allarmi da contatti esterni (led 6.10)

Lo stato di allarme è segnalato dai led ubicati sul pannello frontale del regolatore e dalla scritta ALLARME visualizzata sul display quando l'allarme viene trasmesso al PC ed è individuato, sulla pagina di configurazione, dall'alternarsi della lettera "A" con il numero dell'allarme interessato.

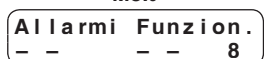
Con il collegamento C-Bus possono essere trasmessi ad un PC locale e/o a quello centrale di telegestione.

**17.1 Allarmi funzionali**

Gli Allarmi funzionali si verificano in presenza di scostamenti prolungati nel tempo fra le misure reali e quelle volute.

Non pregiudicano il regolare funzionamento del regolatore ad eccezione dell'allarme orologio (8)

M8.9



"Di fabbrica" sono tutti disattivati ad esclusione dell'allarme orologio (8)

Con i tasti + e - attivare gli allarmi che interessano sostituendo i trattini con i numeri.

Quando il numero lampeggia = allarme in atto

I valori di limite e tempi di attesa per l'invio degli allarmi sono modificabili solo tramite PC.

Tipo degli allarmi e motivi :

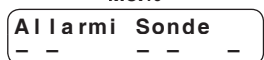
- 1** = differenza temperatura principale regolatore Y1 (**B1**)
  - trasmesso per temperatura reale minore di quella voluta.
- 2** = differenza temperatura di mandata regolatore Y1 (**B2**)
  - trasmesso per temperatura reale minore di quella voluta dal regolatore.
- 5** = differenza temperatura regolatore On-Off M1 (**B5**)
  - trasmesso per temperatura reale minore di quella voluta dal regolatore.
- 6** = differenza temperatura regolatore On-Off M2 (**B6**)
  - trasmesso per temperatura reale minore di quella voluta dal regolatore.
- 8** = orologio interno, **non è disattivabile**
  - trasmesso quando l'orologio assume valori incoerenti

**17.2 Allarmi sonde**

Gli allarmi sonde si verificano in caso di **interruzione** o di **cortocircuito** delle sonde collegate.

L'effetto delle situazioni di allarme è ritardato di un minuto.

M8.10



"Di fabbrica" sono tutti disattivati .

Con i tasti + e - attivare gli allarmi che interessano sostituendo i trattini con i numeri.

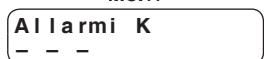
Tipo di allarme ed effetto :

- 1** = sonda **principale** regolatore Y1 (**B1**) : valvola in chiusura o stadi spenti.
- 2** = sonda **mandata** regolatore Y1 (**B2**) : valvola in chiusura o stadi spenti.
- 5** = sonda regolatore M1 (**B5**) : comando M1 spento.
- 6** = sonda regolatore M2 (**B6**) : comando M2 spento.
- 8** = C-Ring : collegamento elettrico interrotto o guasto di un regolatore nell'anello.

**17.3 Allarmi o stati da contatti esterni (K)**

Allarmi provocati dalla chiusura dei contatti **k1**, **k2** e **k3**, senza potenziale, di componenti dell'impianto (pompe, bruciatori ecc.).

M8.11



"Di fabbrica" sono tutti disattivati .

Con i tasti + e - attivare gli allarmi che interessano sostituendo i trattini con i numeri.

- 1** = allarme da chiusura contatto **k1**, solo se in **M8.2** è : ALLARME.
- 2** = allarme da chiusura contatto **k2**, solo se in **M8.3** è : ALLARME.
- 3** = allarme da chiusura contatto **k3**.

La presenza dell'allarme è segnalata dopo 60 s circa.

"Di fabbrica" sono disattivati.

Con il tasto + attivare gli allarmi se interessano sostituendo i trattini con i numeri.

Se non sono utilizzati come allarme possono essere utilizzati come segnalazione di stati.

## 18. COLLAUDO AVVIAMENTO IMPIANTO

Collaudo da effettuare ad installazione conclusa, collegamenti elettrici e configurazione eseguiti e controllati.

### 18.1 Collaudo C-Ring

M9.1

CRing: ??

La pagina di collaudo C-Ring compare solo se è configurato in

M8.5  
Anello CRing:  
PRIMARIA  
SECONDARIA

accertarsi che tutti gli altri regolatori collegati nell'anello C-Ring siano :

- regolarmente alimentati alla tensione di rete ( 230 V~).
- regolatori Slave o configurati come SECONDARI in
- selezionati sulla pagina collaudo

Anello CRing:  
SECONDARIA

CRing: ??

L'apparecchiatura "PRIMARIA" invia nel C-Ring un segnale ogni 5 sec., su tutti i display compare "??". Se il collegamento è positivo la scritta "SI" si sostituisce a "??" su tutti i display. Se su uno o più display non compare "SI" significa che il collegamento è interrotto tra l'ultimo regolatore con "SI" e il primo con "??".

Esempi collaudo di un anello C-Ring con 4 regolatori :

- Reg.1 "SI" - Reg.2 "SI" - Reg.3 "SI" - Reg.4 "SI" : Collegamento positivo
- Reg.1 "??" - Reg.2 "SI" - Reg.3 "SI" - Reg.4 "SI" : Interruzione tra 4 e 1
- Reg.1 "??" - Reg.2 "SI" - Reg.3 "??" - Reg.4 "??" : Interruzione tra 2 e 3
- Reg.1 "??" - Reg.2 "??" - Reg.3 "??" - Reg.4 "??" : Interruzione tra 1 e 2

### 18.2 Collaudo uscite

M9.2

Uscita: XXXXXXXX  
Stato : XXXXXXXX

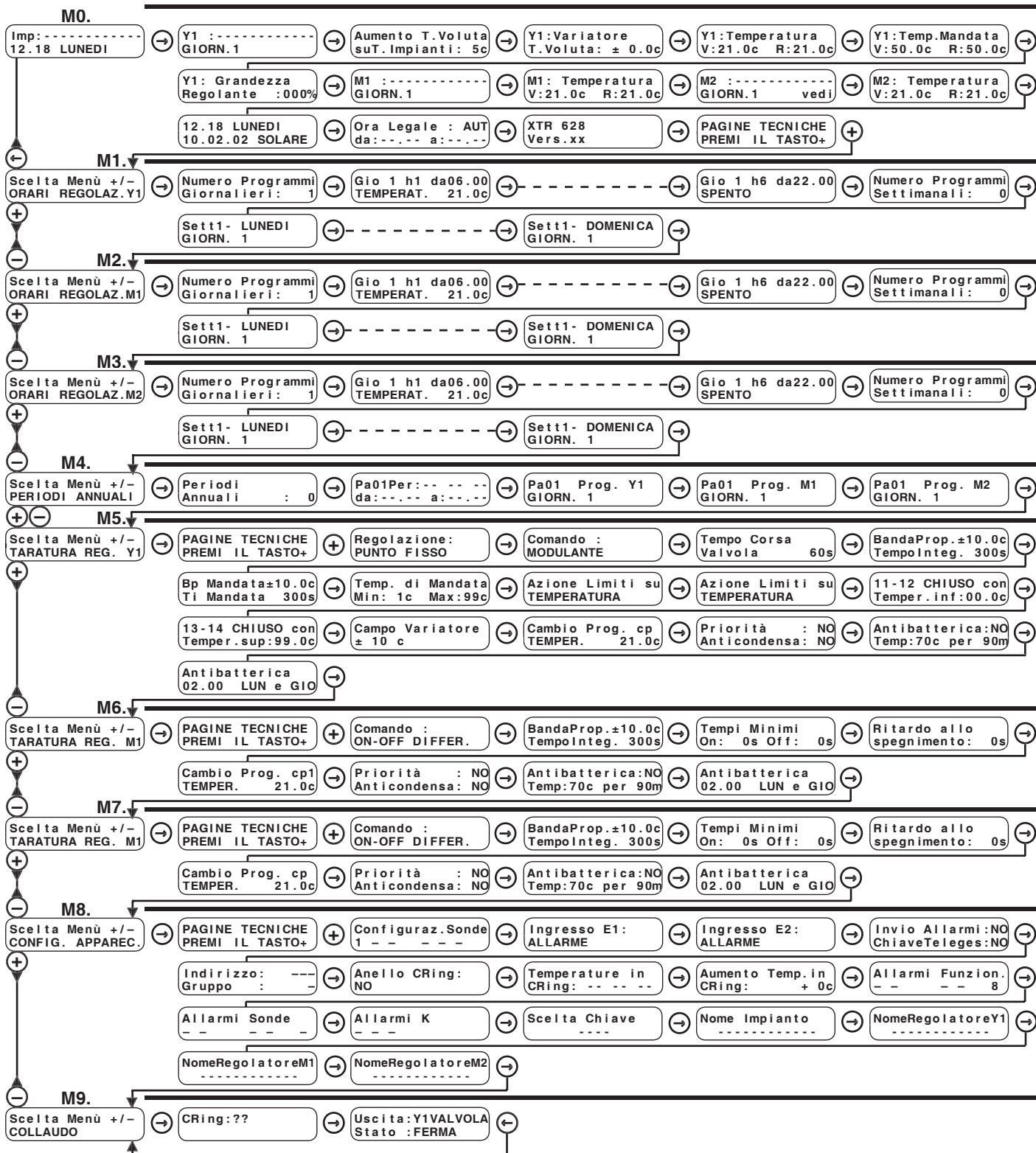
Con i tasti + e - scegliere :

- Uscita da collaudare : - Y1 VALVOLA : se in M5.2 è MODULANTE
  - Y1 1 ST. : se in M5.2 è 1 STADIO P.I. o 1 STADIO DIFFER.
  - Y1 2 ST. : se in M5.2 è 2 STADIO P.I. o 2 STADIO DIFFER.
  - M 1
  - M 2
  - Emin
  - Emax
- Stato : - con Y1 VALVOLA : FERMA ; CHIUDE ; APRE
  - con Y1 1 ST. , M1 , M2 , Emin , Emax : ON ; OFF
  - con Y1 2 ST. : ON 1 ; ON 2 ; OFF

Verificare il risultato.

**19. SEQUENZA DELLE PAGINE DISPLAY (i dati e le funzioni sono quelli in memoria alla consegna)**

**Attenzione ! Iniziare la programmazione dalla pagina M8.1 "Configuraz. Sonde" (menù M8. CONFIG. APPAREC.), perchè ogni modifica di configurazione delle sonde ripristina i dati di default cancellando le eventuali modifiche effettuate ai programmi orari e ai dati di taratura della regolazione interessata.**



← → Tasti per scorrere le pagine sul display e posizionare il cursore di scrittura ■ sui dati modificabili all'interno delle stesse. I dati modificabili, nel successivo elenco descrittivo delle pagine display, sono evidenziati da ■ Premendoli contemporaneamente o comunque dopo 15 minuti si ritorna alla prima pagina

Imp: 12.18 LUNEDI

⊖ ⊕ Tasti per : - modificare i valori indicati dal cursore ■  
 - visualizzare le possibilità di configurazione di una funzione, esempio : Comando: MODULANTE oppure Comando: ON-OFF DIFFERENZ  
 - passare direttamente da un menù (blocco di pagine) ad un altro.

M0. UTILIZZO NORMALE				
Rif.	Display	Descrizione	Note	Cap.
M0.1	Imp: ----- 12.18 LUNEDI	Nome impianto. Impostato in <b>M8.13</b> . Orario corrente e giorno attuale. Impostati in <b>M0.12</b> .	.	
M0.2	Y1 :----- GIORN. 1	Nome regolazione. Impostato in <b>M8.14</b> . Scelta programma per la regolazione : - <b>GIORN. 1...25</b> : impostati in <b>M1.</b> ; - <b>SETT. 1...7</b> : impostati in <b>M1.</b> ; - <b>TEMPER. xx.x c</b> : con temperatura voluta impostabile. - <b>SPENTO</b> : regolazione spenta.	Invece del programma può comparire una delle indicazioni non modificabili : - <b>IMPIANTI</b> : Se in <b>M5.1</b> è impostato <b>IMPIANTI</b> - <b>ANNUALE xx</b> : se è in corso uno dei periodi annuali impostati in <b>M4.</b> ; - <b>ANTIBATTERICA</b> : se è in corso la funzione Anti-batterica <b>M5.14</b> . Se è chiuso il contatto <b>cp</b> , secondo l'impostazione in <b>M5.12</b> : - Tele <b>TEMPER</b> xx.x c ; - Tele <b>GIORN</b> .xx ; - Tele <b>SETT</b> . x ; - Tele <b>SPENTO</b> .	13.4 15.1
M0.3	Aumento T.Voluta suT. Impianti : 5c	Aumento della temp. voluta rispetto alla temp. richiesta dagli impianti.	Compare se in <b>M5.1</b> è <b>IMPIANTI</b>	13.4
M0.4	Y1:Variatore T.Voluta: ± 0.0c	Letture della variazione di temperatura impostata sul variatore <b>Rt°</b> .	Compare se configurato il variatore di taratura <b>Rt°</b> .	13.5
M0.5	Y1: Temperatura V:21.0c R:21.0c	V = Temp. voluta per il regolatore Y1. R = Temp. misurata dalla sonda B1.	Quando V : --- . - = regime Spento.	13.4 16.7
M0.6	Y1: Temp. Mandata V:50.0c R:50.0c	Temp. mandata voluta calcolata dal regolatore Y1. Temp. misurata dalla sonda B2.	Compare se configurata la sonda <b>B2</b> . Quando V : --- = regime Spento.	16.7
M0.7	Y1: Grandezza Regolante :000%	Grandezza regolante del regolatore Y1. Se in <b>M5.2</b> è <b>MODULANTE</b> è la posizione valvola.	Compare se in <b>M5.2</b> è : - <b>MODULANTE</b> ; - 1 <b>STADIO P.I.</b> ; - 2 <b>STADI P.I.</b>	16.7
M0.8	M1 :----- GIORN. 1	Nome regolatore On-Off M1. Impostato in <b>M8.15</b> . Scelta programma del regolatore On-Off M1 : - <b>ComeREG. Y1</b> : segue il programma del regolatore Y1. Solo se <b>non è</b> configurata <b>B5</b> . - <b>GIORN.1...25</b> : impostati in <b>M2.</b> ; - <b>SETT. 1...7</b> : impostati in <b>M2.</b> ; - <b>TEMPER. xx.x c</b> : con temperatura voluta impostabile. Solo se <b>è</b> configurata <b>B5</b> . - <b>ACCESO</b> : sempre On. Solo se <b>non è</b> configurata <b>B5</b> . - <b>SPENTO</b> : sempre Off.	Invece del programma può comparire le indicazioni non modificabili : Se è in corso uno dei periodi annuali : - <b>ANNUALE xx</b> : impostati in <b>M4.</b> ; - <b>ANTIBATTERICA</b> : se è in corso la funzione Anti-batterica <b>M6.7</b> . Se è chiuso il contatto <b>cp1</b> , secondo l'impostazione in <b>M6.5</b> : - Tele <b>TEMPER</b> xx.x c ; - Tele <b>GIORN</b> .x ; - Tele <b>SETT</b> .x ; - Tele <b>ACCESO</b> . - Tele <b>SPENTO</b> .	15.1
M0.9	M1: Temperatura V:21.0c R:21.0c	V = Temp. voluta per il regolatore On-Off M1. R = Temp. misurata dalla sonda B5.	Compare se è configurata <b>B5</b> . Quando V : --- = regime Spento.	16.7
M0.10	M2 :----- GIORN. 1	Nome regolatore On-Off M2. Impostato in <b>M8.16</b> . Scelta programma del regolatore On-Off M2 : - <b>ComeREG. Y1</b> : segue il programma del regolatore Y1. Solo se <b>non è</b> configurata <b>B6</b> . - <b>GIORN.1...25</b> : impostati in <b>M3.</b> ; - <b>SETT. 1...7</b> : impostati in <b>M3.</b> ; - <b>TEMPER. xx.x c</b> : con temperatura voluta impostabile. Solo se <b>è</b> configurata <b>B6</b> . - <b>ACCESO</b> : sempre On. Solo se <b>non è</b> configurata <b>B6</b> . - <b>SPENTO</b> : sempre Off.	Invece del programma può comparire le indicazioni non modificabili : Se è in corso uno dei periodi annuali : - <b>ANNUALE xx</b> : impostati in <b>M4.</b> ; - <b>ANTIBATTERICA</b> : se è in corso la funzione Anti-batterica <b>M7.7</b> . Se è chiuso il contatto <b>cp2</b> , secondo l'impostazione in <b>M7.5</b> : - Tele <b>TEMPER</b> xx.x c ; - Tele <b>GIORN</b> .x ; - Tele <b>SETT</b> .x ; - Tele <b>ACCESO</b> . - Tele <b>SPENTO</b> .	15.1
M0.11	M2: Temperatura V:21.0c R:21.0c	V = Temp. voluta per il regolatore On-Off M2. R = Temp. misurata dalla sonda B6.	Compare se è configurata <b>B6</b> . Quando V : --- = regime Spento.	16.7
M0.12	12.18 LUNEDI 10.02.02 SOLARE	Impostazione : Ora, Giorno della settimana e Data Periodo orario in corso : Solare o Legale	Secondo date orario legale impostate in <b>M0.12</b> .	
M0.13	Ora Legale : AUT da: -.-.- a: -.-.-	AUT ; MAN. Date di inizio e fine periodo ora legale (solo se MAN).	AUT : Modifica automatica (marzo - ottobre). MAN : Modifica l'orario alle date impostate.	15.5
M0.14	XTR 628 Vers.xx	Dati di identità del regolatore.		

<b>M1. ORARI REGOLAZ. Y1</b> (lampeggiano spie 6.4 e 6.5)				
Rif.	Display	Descrizione	Note	Cap.
M1.1	<b>Numero Programmi Giornalieri: 1</b>	Scelta della quantità di programmi giornalieri da utilizzare (1...25) per la regolazione 1.	Elimina le pagine display che non servono.	15.2
M1.2	<b>Gio 1 h1 da 6.00 TEMPER. 21.0c</b>	Numero del programma, numero dell'orario e orario di inizio periodo in programmazione. Scelta tipo di regime da assegnare al periodo: – TEMPER. xx.x c: periodo con temperatura voluta impostabile. – SPENTO : periodo con regolazione spenta. <b>Altri gruppi di 6 pagine secondo dato in M1.1</b>	max. 6 periodi. Per eliminare un periodo non utilizzato premere + e – insieme, comporre - - - - Gli orari devono essere in ordine crescente. Non si devono lasciare - - - - tra orari programmati.	15.2
M1.7	<b>Gio 1 h6 da 22.00 SPENTO</b>			
M1.8	<b>Numero Programmi Settimanali: 0</b>	Scelta della quantità di programmi settimanali da utilizzare (0...7) per la regolazione 1.	Elimina le pagine display che non servono.	15.3
M1.9	<b>Sett. 1 LUNEDI GIORN. 1</b>	Scelta programma per ogni giorno della settimana: – GIORN.1...25 : impostati in <b>M1.1</b> ; – TEMPER.xx.x c : con temperatura voluta impostabile. – SPENTO : regolazione spenta. <b>Altri gruppi di 6 pagine secondo dato in M1.8</b>	Compaiono se in <b>M1.8</b> non è 0.	15.3
M1.15	<b>Sett. 1 DOMENICA GIORN. 1</b>			

<b>M2. ORARI REGOLAZ. M1</b> (lampeggia spia 6.8)				
Rif.	Display	Descrizione	Note	Cap.
M2.1	<b>Numero Programmi Giornalieri: 1</b>	Scelta della quantità di programmi giornalieri da utilizzare (1...25) per la regolazione 1.	Elimina le pagine display che non servono.	15.2
M2.2	<b>Gio 1 h1 da 6.00 TEMPER. 21.0c</b>	Numero del programma, numero dell'orario e orario di inizio periodo in programmazione. Scelta tipo di regime da assegnare al periodo: – TEMPER. xx.x c: con temperatura voluta impostabile. Solo se è configurata <b>B5</b> . – ACCESO : sempre On. Solo se <b>non è</b> configurata <b>B5</b> . – SPENTO : sempre Off <b>Altri gruppi di 6 pagine secondo dato in M2.1</b>	max. 6 periodi. Per eliminare un periodo non utilizzato premere + e – insieme, comporre - - - - Gli orari devono essere in ordine crescente. Non si devono lasciare - - - - tra orari programmati.	15.2
M2.7	<b>Gio 1 h6 da 22.00 SPENTO</b>			
M2.8	<b>Numero Programmi Settimanali: 0</b>	Scelta della quantità di programmi settimanali da utilizzare (0...7) per la regolazione 1.	Elimina le pagine display che non servono.	15.3
M2.9	<b>Sett. 1 LUNEDI GIORN. 1</b>	Scelta programma per ogni giorno della settimana: – GIORN.1...25 : impostati in <b>M2.1</b> ; – TEMPER. xx.x c: con temperatura voluta impostabile. Solo se è configurata <b>B5</b> . – ACCESO : sempre On. Solo se <b>non è</b> configurata <b>B5</b> . – SPENTO : sempre Off <b>Altri gruppi di 6 pagine secondo dato in M2.8</b>	Compaiono se in <b>M2.8</b> non è : 0.	15.3
M2.15	<b>Sett. 1 DOMENICA GIORN. 1</b>			

<b>M3. ORARI REGOLAZ. M2</b> (lampeggia spia 6.9)				
Rif.	Display	Descrizione	Note	Cap.
M3.1	<b>Numero Programmi Giornalieri: 1</b>	Scelta della quantità di programmi giornalieri da utilizzare (1...25) per la regolazione 2.	Elimina le pagine display che non servono.	15.2
M3.2	<b>Gio 1 h1 da 6.00 TEMPER. 21.0c</b>	Numero del programma, numero dell'orario e orario di inizio periodo in programmazione. Scelta tipo di regime da assegnare al periodo: – TEMPER. xx.x c: con temperatura voluta impostabile. Solo se è configurata <b>B6</b> . – ACCESO : sempre On. Solo se <b>non è</b> configurata <b>B6</b> . – SPENTO : sempre Off <b>Altri gruppi di 6 pagine secondo dato in M3.1</b>	max. 6 periodi. Per eliminare un periodo non utilizzato premere + e – insieme, comporre - - - - Gli orari devono essere in ordine crescente. Non si devono lasciare - - - - tra orari programmati.	15.2
M3.7	<b>Gio 1 h6 da 22.00 SPENTO</b>			
M3.8	<b>Numero Programmi Settimanali: 0</b>	Scelta della quantità di programmi settimanali da utilizzare (0...7) per la regolazione 2.	Elimina le pagine display che non servono.	15.3
M3.9	<b>Sett. 1 LUNEDI GIORN. 1</b>	Scelta programma per ogni giorno della settimana: – GIORN.1...25 : impostati in <b>M3.1</b> ; – TEMPER. xx.x c: con temperatura voluta impostabile. Solo se è configurata <b>B6</b> . – ACCESO : sempre On. Solo se <b>non è</b> configurata <b>B6</b> . – SPENTO : sempre Off <b>Altri gruppi di 6 pagine secondo dato in M3.8</b>	Compaiono se in <b>M3.8</b> non è : 0.	15.3
M3.15	<b>Sett. 1 DOMENICA GIORN. 1</b>			

<b>M4. PERIODI ANNUALI</b>				
Rif.	Display	Descrizione	Note	Cap.
M4.1	<b>Numero Periodi Annuali :</b> <input type="text" value="0"/>	Scelta della quantità di periodi annuali da utilizzare (0...25).	Elimina le pagine display che non servono.	15.4
M4.2	<b>PA01 per :</b> <input type="text" value="-- -- --"/> <b>da :</b> <input type="text" value="-- -- --"/> <b>a :</b> <input type="text" value="-- -- --"/>	Pa xx : numero del periodo annuale. Per : ---- : sostituire i trattini con le uscite interessate dal periodo : Y1 -- -- = per regolatore Y1; -- M1 -- = per regolatore M1; ---- M2 = per regolatore M2; -- -- -- = periodo non utilizzato; da : -- . -- : data di inizio periodo. a : -- . -- : data di fine periodo.	Compare solo se in <b>M4.1</b> è sup. a 0.	15.4
M4.3	<b>PA01 Prog. Y1</b> <b>GIORN. 1</b>	Scelta programma assegnato per il periodo al regolatore Y1 : – SETT. 1...7 : impostati in <b>M1</b> ; – GIORN. 1...25 : impostati in <b>M1</b> ; – TEMPER. xx.x c : con temperatura voluta impostabile. – SPENTO : regolazione spenta.	Compare solo se in <b>M4.2</b> è stato assegnato Y1.	15.4
M4.4	<b>PA01 Prog. M1</b> <b>GIORN. 1</b>	Scelta programma assegnato per il periodo al regolatore M1 : – ComeREG. Y1 : segue il programma del regolatore Y1. Solo se <b>non è</b> configurata <b>B5</b> . – SETT. 1...7 : impostati in <b>M2</b> ; – GIORN. 1...25 : impostati in <b>M2</b> ; – TEMPER. xx.x c : con temperatura voluta impostabile. Solo se <b>è</b> configurata <b>B5</b> . – ACCESO : sempre On. Solo se <b>non è</b> configurata <b>B5</b> . – SPENTO : sempre Off.	Compare solo se in <b>M4.2</b> è stato assegnato M1.	15.4
M4.5	<b>PA01 Prog. M2</b> <b>GIORN. 1</b>	Scelta programma assegnato per il periodo al regolatore M2 : – ComeREG. Y1 : segue il programma del regolatore Y1. Solo se <b>non è</b> configurata <b>B6</b> . – SETT. 1...7 : impostati in <b>M3</b> ; – GIORN. 1...25 : impostati in <b>M3</b> ; – TEMPER. xx.x c : con temperatura voluta impostabile. Solo se <b>è</b> configurata <b>B6</b> . – ACCESO : sempre On. Solo se <b>non è</b> configurata <b>B6</b> . – SPENTO : sempre Off.	Compare solo se in <b>M4.2</b> è stato assegnato M2.	15.4
<b>Altre pagine come M4.2.3.4.5 secondo dato in M4.1</b>				



<b>M5. TARATURA REG. Y1 (lampeggiano spie 6.4 e 6.5)</b>				
Rif.	Display	Descrizione	Note	Cap.
M5.1	<b>Regolazione :</b> <b>PUNTO FISSO</b>	Scelta tipo di regolazione : – PUNTO FISSO : Regolazione a valore costante. Sempre impostabile. – IMPIANTI : Regolazione con temp. richiesta dal C-Ring. Impostabile solo se in <b>M8.6</b> è PRIMARIA.		<b>13.</b>
M5.2	<b>Comando :</b> <b>MODULANTE</b>	Scelta tipo di comando : – MODULANTE : Valvola modulante a 3 punti. – 1 STADIO P.I. : 1 Stadio On-Off prop. integrale. – 2 STADI P.I. : 2 Stadi On-Off prop. integrale. – 1 STADIO DIFFER. : 1 Stadio On-Off differenziale. – 2 STADI DIFFER. : 2 Stadi On-Off differenziale.		<b>13.</b>
M5.3	<b>Tempo Corsa</b> <b>Valvola 60s</b>	Tempo corsa servomotore valvola in secondi.	Compare se in <b>M5.2</b> è MODULANTE.	<b>13.3</b>
M5.4	<b>Banda Prop. ±10.0c</b> <b>Tempo Integ. 300s</b> <b>Differenz. 10.0c</b>	Banda proporzionale in ± °C. Tempo integrale in secondi. Differenziale di stadio in °C.	Compare se in <b>M5.2</b> è MODULANTE ; 1 STADIO P.I. ; 2 STADI P.I. Compare solo se in <b>M5.2</b> è : 1 STADIO DIFFER. ; 2 STADI DIFFER. ;	<b>13.1.2</b> <b>13.1</b>
M5.5	<b>Bp Mandata ±10.0c</b> <b>Ti Mandata 300s</b>	Banda proporzionale in ± °C e tempo integrale in sec. della temp. di mandata.	Compare se configurate <b>B1</b> e <b>B2</b> .	<b>13.2</b>
M5.6	<b>Temp. di Mandata</b> <b>Min: 1c Max: 99c</b>	Limiti minimo e massimo della temperatura di mandata.	Compare se configurate <b>B1</b> e <b>B2</b> .	<b>13.2</b>
M5.7	<b>Tempi Minimi</b> <b>On: 0s Off: 0s</b>	Tempi minimi di accensione e di spegnimento del comando On-Off.	Compare solo se in <b>M5.2</b> è : 1 STADIO P.I. ; 2 STADI P.I. ; 1 STADIO DIFFER. ; 2 STADI DIFFER. ;	<b>13.3</b>
M5.8	<b>Azione Limiti su</b> <b>TEMP. PRINCIPALE</b>	Campo di azione dei comandi di limite <b>E<sub>min</sub></b> e <b>E<sub>max</sub></b> – TEMP. PRINCIPALE : se configurate <b>B1</b> o <b>B1</b> e <b>B2</b> – TEMP. DI MANDATA : se configurate <b>B1</b> e <b>B2</b> – USCITA CALCOLATA : valore della grandezza regolante (0...100 %).		<b>13.6</b>
M5.9	<b>11-12 CHIUSO con</b> <b>Temper. inf: 00.0c</b>	Intervento del limite minimo : – Azione contatto 11-12 : – CHIUSO ; – APERTO – Intervento con valore inferiore a xx.x ;	Secondo impostazione in <b>M5.8</b> : – Temper. inf : xx.x c – Uscita inf : xxx %	<b>13.6</b>
M5.10	<b>13-14 CHIUSO con</b> <b>Temper. sup: 99.0c</b>	Intervento del limite massimo : – Azione contatto 13-14 : – CHIUSO ; – APERTO – Intervento con valore superiore a xx.x ;	Secondo impostazione in <b>M5.8</b> : – Temper. sup : xx.x c – Uscita sup : xxx %	<b>13.6</b>
M5.11	<b>Campo Variatore</b> <b>± 10 c</b>	Limiti minimo e massimo di variazione concesso al variatore di taratura <b>Rt°</b> : ± 5 ; ±10.	Compare se configurato il variatore di taratura	<b>13.5</b>
M5.12	<b>Cambio Prog. cp</b> <b>TEMPER. 21.0c</b>	Scelta del programma da imporre alla regolazione Y1 con la chiusura del contatto <b>cp</b> : – NO : non agisce ; – SETT. 1...7 : impostati in <b>M1.</b> ; – GIORN. 1...25 : impostati in <b>M1.</b> ; – TEMPER. xx.x c : con temperatura voluta impostabile. – SPENTO : regolazione spenta.	Compare se configurato il contatto cambio programma <b>cp</b> .	<b>16.1</b>
M5.13	<b>Priorità : NO</b> <b>Anticondensa : NO</b>	Funzione Priorità : SI ; NO. Funzione Anticondensa : SI ; NO.	Compare se in <b>M8.6</b> è abilitato il C-Ring.	<b>16.2.3</b>
M5.14	<b>Antibatterica : NO</b> <b>Temp: 70c per 90m</b>	Funzione Antibatterica : SI ; NO. Temperatura e durata della funzione Antibatterica.	La funzione non è attiva se in <b>M5.1</b> è IMPIANTI.	<b>16.4</b>
M5.15	<b>Antibatterica</b> <b>02.00 LUN e GIO</b>	Orario e giorni della settimana (1o2) in cui si attua la funzione Antibatterica : – LUN ; – MAR ; – MER ; – GIO ; – VEN ; – SAB ; – DOM ; – – – ;		<b>16.4</b>

**M6. TARATURA REG. M1 (lampeggia spia 6.8)**

Rif.	Display	Descrizione	Note	Cap.
M6.1	Comando : ON-OFF DIFFER.	Scelta tipo di comando se è configurata <b>B5</b> : – ON-OFF P.I. : On-Off prop. integrale. – ON-OFF DIFFER.: On-Off differenziale. Se non è configurata <b>B5</b> compare : – ON-OFF ORARI : On-Off ad orari.	.	14.1
M6.2	Banda Prop. ±10.0c Tempo Integ. 300s Differenz. 10.0c	Banda proporzionale in ± °C. Tempo integrale in secondi. Differenziale di temperatura in °C.	Compare se è configurata <b>B5</b> e se in <b>M6.1</b> è : ON-OFF P.I. Compare se è configurata <b>B5</b> e se in <b>M6.1</b> è : ON-OFF DIFFER.	14.1 14.1
M6.3	Tempi Minimi On: 0s Off: 0s	Tempi minimi di accensione e di spegnimento del comando On-Off.	Compare se è configurata <b>B5</b>	14.2
M6.4	Ritardo allo spegnimento: 0s	Tempo di ritardo allo spegnimento dopo il comando di Off dal programma o dalla temperatura.	.	14.2
M6.5	Cambio Prog. cp1 TEMPER. 21.0c	Scelta del programma da imporre alla regolazione M1 con la chiusura del contatto <b>cp1</b> : – NO : non agisce ; – SETT. 1...7 : impostati in <b>M2</b> ; – GIORN.1...25 : impostati in <b>M2</b> ; – TEMPER. xx.x c : con temperatura voluta impostabile. Se è configurata <b>B5</b> . – ACCESO : sempre On. Se <b>non è</b> configurata <b>B5</b> . – SPENTO : sempre Off.	Compare solo se in <b>M8.2</b> è : CONTATTO cp1.	16.1
M6.6	Priorità :NO Anticondensa :NO	Funzione Priorità : SI ; NO. Funzione Anticondensa : SI ; NO.	Compare se in <b>M8.6</b> è abilitato il C-Ring.	16.2.3
M6.7	Antibatterica :NO Temp:70c per090m	Funzione Antibatterica :SI ; NO. Temperatura e durata della funzione Antibatterica.	Compare se è configurata <b>B5</b> .	16.4
M6.8	Antibatterica 02.00 LUN e GIO	Orario e giorni della settimana (1o2) in cui si attua la funzione Antibatterica : – LUN ; – MAR ; – MER ; – GIO ; – VEN ; – SAB ; – DOM ; – – – ;	Compare se è configurata <b>B5</b> .	16.4

**M7. TARATURA REG. M2 (lampeggia spia 6.9)**

Rif.	Display	Descrizione	Note	Cap.
M7.1	Comando : ON-OFF DIFFER.	Scelta tipo di comando se è configurata <b>B6</b> : – ON-OFF P.I. : On-Off prop. integrale. – ON-OFF DIFFER.: On-Off differenziale. Se non è configurata <b>B6</b> compare : – ON-OFF ORARI : On-Off ad orari.	.	14.1
M7.2	Banda Prop. ±10.0c Tempo Integ. 300s Differenz. 10.0c	Banda proporzionale in ± °C. Tempo integrale in secondi. Differenziale di temperatura in °C.	Compare se è configurata <b>B6</b> e se in <b>M7.1</b> è : ON-OFF P.I. Compare se è configurata <b>B6</b> e se in <b>M7.1</b> è : ON-OFF DIFFER.	14.1 14.1
M7.3	Tempi Minimi On: 0s Off: 0s	Tempi minimi di accensione e di spegnimento del comando On-Off.	Compare se è configurata <b>B6</b>	14.2
M7.4	Ritardo allo spegnimento: 0s	Tempo di ritardo allo spegnimento dopo il comando di Off dal programma o dalla temperatura.	.	14.2
M7.5	Cambio Prog. cp2 TEMPER. 21.0c	Scelta del programma da imporre alla regolazione M2 con la chiusura del contatto <b>cp2</b> : – NO : non agisce ; – SETT. 1...7 : impostati in <b>M3</b> ; – GIORN.1...25 : impostati in <b>M3</b> ; – TEMPER. xx.x c : con temperatura voluta impostabile. Se è configurata <b>B6</b> . – ACCESO : sempre On. Se <b>non è</b> configurata <b>B6</b> . – SPENTO : sempre Off.	Compare solo se in <b>M8.3</b> è : CONTATTO cp2.	16.1
M7.6	Priorità :NO Anticondensa :NO	Funzione Priorità : SI ; NO. Funzione Anticondensa : SI ; NO.	Compare se in <b>M8.6</b> è abilitato il C-Ring.	16.2.3
M7.7	Antibatterica :NO Temp:70c per090m	Funzione Antibatterica :SI ; NO. Temperatura e durata della funzione Antibatterica.	Compare se è configurata <b>B6</b>	16.4
M7.8	Antibatterica 02.00 LUN e GIO	Orario e giorni della settimana (1o2) in cui si attua la funzione Antibatterica : – LUN ; – MAR ; – MER ; – GIO ; – VEN ; – SAB ; – DOM ; – – – ;	Compare se è configurata <b>B6</b>	16.4

<b>M8. CONFIGURAZIONE APPARECCHIATURA</b>				
Rif.	Display	Descrizione	Note	Cap.
M8.1	<b>Configuraz. Sonde</b> 1 - - - -	Configurazione sonde collegate (entrate B-M). - = sonda non collegata; numero = sonda collegata. Di fabbrica : configurata B1 (non disattivabile).	1 : Sonda principale regolatore Y1 ( <b>B1</b> ). 2 : Sonda di mandata regolatore Y1 ( <b>B2</b> ). 3 : Variatore temperatura regolatore Y1 ( <b>Rt°</b> ). 5 : Sonda regolatore M1 ( <b>B5</b> ). 6 : Sonda regolatore M2 ( <b>B6</b> ). 7 : Cambio programma ( <b>cp</b> ) regolatore Y1.	12.
	<b>Vuoi cambiare la Config. Sonde ??</b>	Avviso di modifica della configurazione, per evitare che le eventuali modifiche fatte ai programmi orari e ai dati di taratura vengano annullate (ripristino dei programmi di default). - SI : conferma la modifica; - NO : torna alla configurazione precedente.	Compare quando viene cambiata la configurazione di una sonda.	12.
M8.2	<b>Ingresso E1:</b> ALLARME	Configurazione entrata E1-D : - ALLARME : è collegato un contatto d'allarme <b>k1</b> . - CONTATTO cp1 : è collegato il contatto <b>cp1</b> di cambio programma per il regolatore M1.	.	16.4
M8.3	<b>Ingresso E2:</b> ALLARME	Configurazione entrata E2-D : - ALLARME : è collegato un contatto d'allarme <b>k2</b> . - CONTATTO cp2 : è collegato il contatto <b>cp2</b> di cambio programma per il regolatore M2.	.	16.4
M8.4	<b>Invio Allarmi: NO</b> <b>Chiave Teleges: NO</b>	Attivazione allarmi da inviare al PC Telegestione. Attivazione chiave Telegestione.	Necessario solo se collegato il C-Bus.	11.6
M8.5	<b>Indirizzo: ---</b> <b>Gruppo : -</b>	Indirizzo telematico dell'apparecchiatura Gruppo di appartenenza dell'apparecchiatura	Necessario solo se collegato il C-Bus.	11.5
M8.6	<b>Anello CRing:</b> NO	- NO : Non collegata in C-Ring. - PRIMARIA : Collegata in C-Ring come Primaria. - SECONDARIA : Collegata in C-Ring come Secondaria.		11.1
M8.7	<b>Temperature in CRing: -- -- --</b>	Attivazione delle temp. volute da inviare in C-Ring. - - = temp. non inviata; numero = temp. inviata. Di fabbrica : tutti disattivati.	Compare se in <b>M8.6</b> è : PRIMARIA o SECONDARIA. Y1 : temp. voluta del regolatore Y1. Se in <b>M8.6</b> è : PRIMARIA non è attivabile. M1 : temp. voluta del regolatore M1. M2 : temp. voluta del regolatore M2.	11.1
M8.8	<b>Aumento Temp. in CRing: + 0c</b>	Impostazione dell'aumento delle temp. volute inviate in C-Ring.	Compare se in <b>M8.6</b> è : PRIMARIA o SECONDARIA.	11.1
M8.9	<b>Allarmi Funzion.</b> - - - - 8	Attivazione allarmi funzionali. - = allarme non attivo; numero = allarme attivo. Di fabbrica : attivato solo 8 (non è disattivabile)	1 : Allarme temp. principale regolatore Y1 ( <b>B1</b> ). 2 : Allarme temp. di mandata regolatore Y1 ( <b>B2</b> ). 5 : Allarme temp. regolatore M1 ( <b>B5</b> ). 6 : Allarme temp. regolatore M2 ( <b>B6</b> ). 8 : Allarme orologio interno.	17.1
M8.10	<b>Allarmi Sonde</b> - - - - -	Attivazione allarmi sonde. - = allarme non attivo; numero = allarme attivo. Di fabbrica : tutti disattivati.	1 : Sonda principale regolatore Y1 ( <b>B1</b> ). 2 : Sonda di mandata regolatore Y1 ( <b>B2</b> ). 5 : Sonda regolatore M1 ( <b>B5</b> ). 6 : Sonda regolatore M2 ( <b>B6</b> ). 8 : Allarme C-Ring.	17.2
M8.11	<b>Allarmi K</b> - - -	Attivazione allarmi On-Off. - = allarme non attivo; numero = allarme attivo. Di fabbrica : tutti disattivati.	1 : allarme con k1 chiuso (se in <b>M8.2</b> è : ALLARME). 2 : allarme con k2 chiuso (se in <b>M8.3</b> è : ALLARME). 3 : allarme con k3 chiuso.	17.3
M8.12	<b>Sce lta Chiave</b> - - - -	Sce lta chiave per inibizione tasti + e - : 1901 ... 1999	Per eliminare chiave premere + e - insieme.	16.5
M8.13	<b>Nome Impianto</b> - - - - -	Impostazione nome impianto.	Usare + e - per inserire caratteri o numeri. Usare ← e → per cambiare posizione.	16.6
M8.14	<b>NomeRegolatoreY1</b> - - - - -	Impostazione nome regolatore Y1.	Usare + e - per inserire caratteri o numeri. Usare ← e → per cambiare posizione.	16.6
M8.15	<b>NomeRegolatoreM1</b> - - - - -	Impostazione nome regolatore M1.	Usare + e - per inserire caratteri o numeri. Usare ← e → per cambiare posizione.	16.6
M8.16	<b>NomeRegolatoreM2</b> - - - - -	Impostazione nome regolatore M2.	Usare + e - per inserire caratteri o numeri. Usare ← e → per cambiare posizione.	16.6

<b>M9. COLLAUDO</b>				
Rif.	Display	Descrizione	Note	Cap.
M9.1	<b>CRing : ??</b>	?? = test C-Ring in corso o test negativo SI = test positivo	Compare se in <b>M8.6</b> è abilitato il C-Ring.	<b>18.1</b>
M9.2	<b>Uscita : Y1 VALVOLA</b> <b>Stato : FERMA</b>	Scelta uscite da collaudare : - Y1 VALVOLA: se in <b>M5.2</b> è :- MODULANTE - Y1 1 ST. : se in <b>M5.2</b> è :- 1 STADIO P.I. - 1 STADIO DIFFER. - Y1 2 ST.: se in <b>M5.2</b> è :- 2 STADI P.I. - 2 STADI DIFFER.  - M 1 - M 2 - Emin - Emax  Scelta stato dell'uscita : Con Y1 VALVOLA :- FERMA ; - CHIUDE ; - APRE Con Y1 1 ST. , M1 , M2 , Emin , Emax :- ON ; - OFF. Con Y1 2 ST. :- ON 1 ; - ON 2 ; - OFF.		<b>18.2</b>

**Modifiche scheda**

da versione	a versione	Pagina	Paragrafo	Descrizione modifiche
22.04.05. AM	05.05.06 AM	6 e 7	10.7 e 10.9 ESEMPI DI IMPIANTI	Corretti gli schemi elettrici.

**CONTROLLI  
TEMPERATURA  
ENERGIA**

COSTER TECNOLOGIE ELETTRONICHE S.p.A.  
Sede Legale: 20132 Milano - Via San G.B. De La Salle, 4/a  
P.E.A. C.C.I.A.A. di Milano: 969861  
C.F. e Num. di Iscr. al Registro Imprese  
di Milano: 00856030150  
P.IVA IT 00542780986  
Cap. Sociale € 4.864.000,00 int. vers.

Amministrazione e Vendita  
Via San G.B. De La Salle, 4/a Tel. +39 022722121  
20132 - Milano Fax +39 022593645

Uff. Regionale Centro-Sud  
Via S. Longanesi, 14 Tel. +39 065573330  
00146 - Roma Fax +39 065566517

Ricevimento Ordini / Spedizioni  
Via Gen. Treboldi, 190/192 Tel. +39 0364773200  
25048 - Edolo (BS) Tel. +39 0364773202  
Fax +39 0364770016

E-mail: [info@coster.info](mailto:info@coster.info) Web: [www.coster.info](http://www.coster.info)

**INFORMAZIONI TECNICHE**

**800-COSTER**  
**800-267837**

ISO 9001:2000

THE INTERNATIONAL CERTIFICATION NETWORK  
Registration Number: IT - 34674  
CSQ - Certificate N. 9115.COEE