



Foglio dati

Dati idraulici

Pressione d'esercizio massima P_N	10 bar
Prevalenza H_{max}	7,6 m
Mandata Q_{max}	4,4 m ³ /h
Altezza di ingresso minima a 50 °C	0,5 m
Altezza di ingresso minima a 95 °C	3 m
Altezza di ingresso minima a 110 °C	10 m
Temperatura fluido min. T_{min}	-10 °C
Temperatura max. del fluido T_{max}	95 °C
Temperatura max. del fluido a una temperatura ambiente di max. +25 °C T_{max}	95 °C
Temperatura max. del fluido a una temperatura ambiente di max. +40 °C T_{max}	95 °C
Temperatura ambiente min. T_{min}	-10 °C
Temperatura ambiente max. T_{max}	40 °C

Dati motore

Indice di efficienza energetica IEE	≤0,23
Alimentazione di rete	1~230 V ±10%, 50/60 Hz
Potenza nominale P_2	58 W
Velocità min. n_{min}	500 1/min
Velocità max. n_{max}	4800 1/min
Potenza assorbita (min) P_{1min}	4 W
Potenza assorbita P_{1max}	75 W
Emissione disturbi elettromagnetici	EN 61000-6-3
Immunità alle interferenze	EN 61000-6-2
Compatibilità elettromagnetica	EN 61800-3
Pressacavo	1 x PG11
Classe isolamento	F
Grado di protezione	IPX4D

Materiali

Corpo pompa	Ghisa grigia
Girante	PP-GF40
Albero	Acciaio inossidabile
Materiale cuscinetto	Carbone impregnato di metallo

Quota di montaggio

Raccordo per tubi sul lato pressione	G 1½
Raccordo per tubi sul lato aspirante	G 1½
Lunghezza costruttiva L_0	130 mm

Equipaggiamento/funzionamento

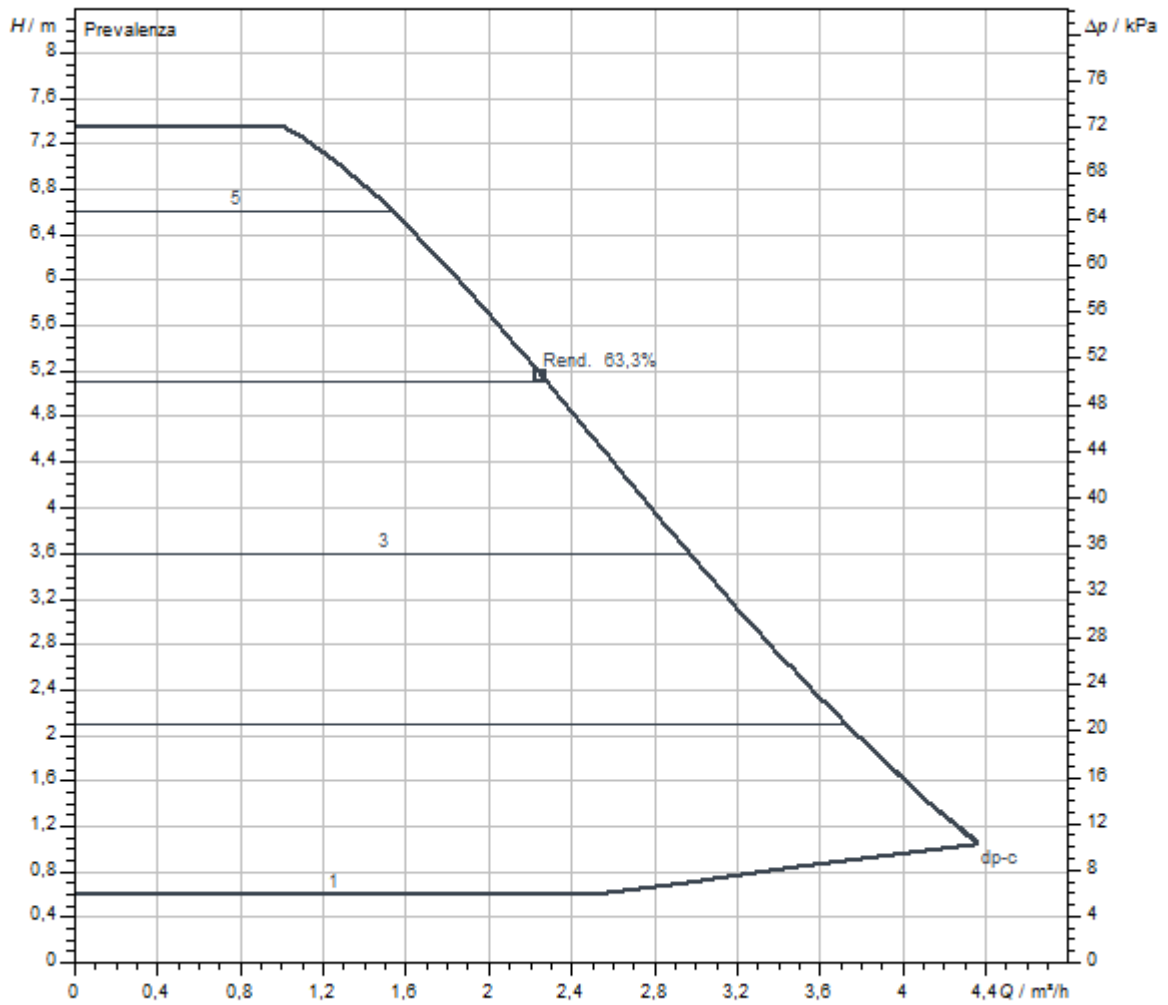
Funzione

Modo di regolazione	Δp -v per pressione differenziale variabile
	Δp -c per pressione differenziale costante
Visualizzazione display	Valore di consegna
	Potenza assorbita
Funzione di aerazione	Manuale

Equipaggiamento

Omologazioni e marcature	CE
Display	Display a segmenti LED
Comando pompa	Pompa regolata elettronicamente (pompa ad alta efficienza)
Connessione elettrica rapida	Wilo-Connector
Guscio termoisolante	Come accessorio
Motore autoprotetto	sì

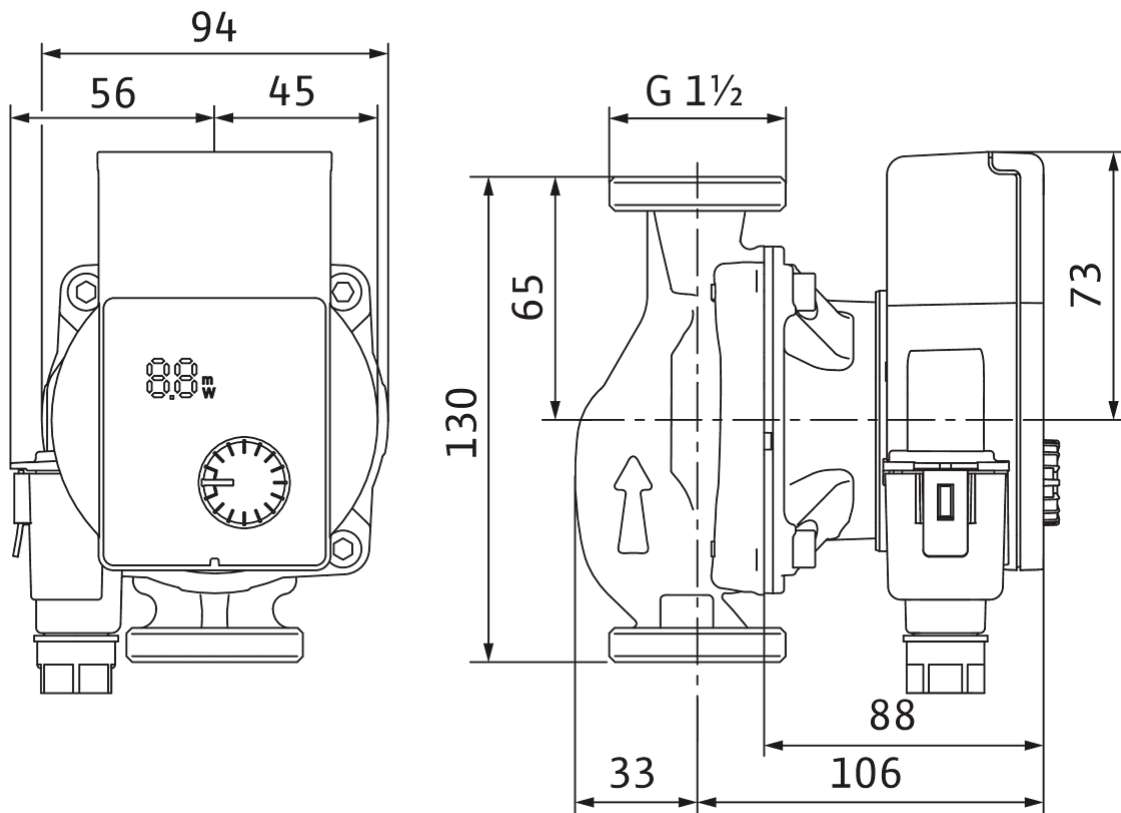
Curve caratteristiche



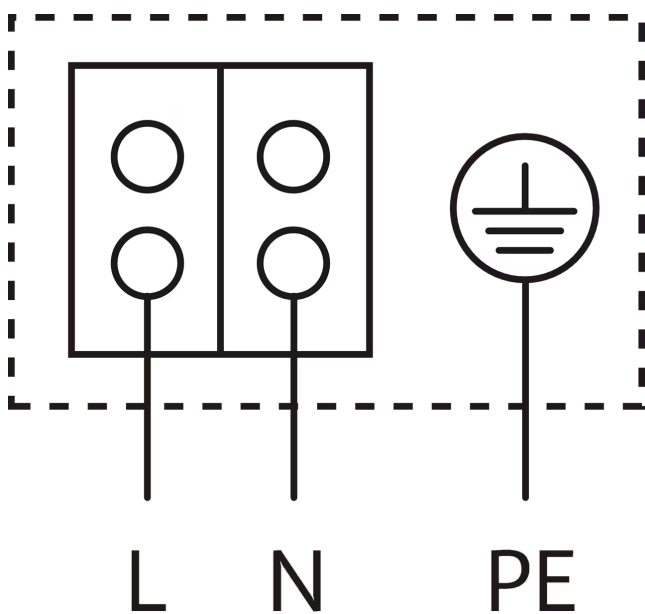
Fluido	Acqua 100 %
Temperatura fluido T	20,00 °C
Numero di giri nel punto di lavoro	2.900 1/min

Misure e disegni quotati

Yonos PICO1.0 25/1-8-130



Collegamento elettrico



Motore autoprotetto

Motore monofase(EM) a 2 poli - 1~230 V, 50 Hz

Testo per capitolato

Pompa ad alta efficienza Wilo-Yonos PICO1.0, regolata elettronicamente. Pompa di ricircolo con rotore bagnato con raccordo a bocchettone, esente da manutenzione, motore EC autoprotetto e regolazione elettronica della potenza integrata per la regolazione modulante della pressione differenziale. Impiegabile in tutte le applicazioni di riscaldamento e condizionamento.

Modo di regolazione selezionabile in funzione dell'applicazione riscaldamento a radiatori o pannelli radianti.

Di serie con:

- > Modi di regolazione preselezionabili per un adattamento ottimale del carico:
 - > Pressione differenziale costante ($\Delta p-c$)

- > Pressione differenziale variabile ($\Delta p-v$)
- > Indicatore LED:
 - > Visualizzazione della prevalenza con impostazione
 - > Visualizzazione del consumo attuale in watt
 - > Visualizzazione di segnalazioni di blocco (codici d'errore)
 - > Indicazione della funzione di aerazione attivata
- > Funzione per l'aerazione del vano rotore manuale
- > Salvamotore integrato
- > Funzione di sbloccaggio automatico
- > Connessione elettrica rapida con Wilo-Connector

Dati operativi

Temperatura fluido min. T_{min}	-10 °C
Temperatura max. del fluido T_{max}	95 °C
Temperatura ambiente min. T_{min}	-10 °C
Temperatura ambiente max. T_{max}	40 °C
Pressione d'esercizio massima PN	10 bar
Altezza di ingresso minima a 50 °C	0,5 m
Altezza di ingresso minima a 95 °C	3 m
Altezza di ingresso minima a 110 °C	10 m

Dati motore

Indice di efficienza energetica IEE	$\leq 0,23$
Emissione disturbi elettromagnetici	EN 61000-6-3
Immunità alle interferenze	EN 61000-6-2
Alimentazione di rete	1~230 V, 50/60 Hz
Potenza assorbita $P_{1 max}$	75 W
Velocità min. n_{min}	500 1/min
Velocità max. n_{max}	4800 1/min
Grado di protezione motore	IPX4D
Pressacavo	1 x PG11

Materiali

Corpo pompa	Ghisa grigia
Girante	PP-GF40
Albero	Acciaio inossidabile
Materiale cuscinetto	Carbone impregnato di metallo

Quota di montaggio

Raccordo per tubi sul lato aspirante	G 1½
Raccordo per tubi sul lato pressione	G 1½
Lunghezza costruttiva $L0$	130 mm

Informazioni sull'inserimento di ordini

Prodotto	Wilo
Denominazione del prodotto	Yonos PICO1.0 25/1-8-130
Peso netto circa m	1,9 kg
Codice articolo	4248087 