

**Q.tà** **Descrizione**1 **MAGNA3 25-40****Attenzione: le foto e i disegni sono solo indicativi**Codice prodotto: [97924244](#)

La pompa di circolazione MAGNA3 di Grundfos è la scelta ideale per quasi tutti i progetti di costruzione, vecchi o nuovi.

Con la sua impareggiabile efficienza energetica, la gamma completa e le capacità di comunicazione integrate, MAGNA3 è ideale per ingegneri e progettisti che desiderano creare sistemi di riscaldamento e raffreddamento ad alte prestazioni.

La pompa non richiede manutenzione grazie al design del tipo a rotore incapsulato. Ciò significa anche che la pompa e il motore formano un'unità integrale senza tenuta meccanica e con solo due guarnizioni per la tenuta. I cuscinetti sono lubrificati dal liquido pompato.

MAGNA3 dispone di un display intuitivo e ti consente di connetterti in modalità wireless con l'app Grundfos GO Remote, dandoti accesso a report e monitoraggio avanzati.

La pompa include la comunicazione fieldbus tramite moduli CIM, ingressi analogici e digitali e relè configurabili. Le caratteristiche di controllo includono FLOWADAPT, che riduce la necessità di valvole a farfalla, tagliando così i costi sui componenti del sistema.

MAGNA3 è la scelta migliore per un'ampia gamma di applicazioni di riscaldamento e raffreddamento, tra cui:

- Circuiti di miscelazione
- Superfici riscaldanti
- Superfici di condizionamento
- Sistemi a pompa di calore geotermica
- Applicazioni di refrigerazione più piccole.

MAGNA3 è una pompa monofase e caratterizzata dall'aver il controller e il display di controllo integrati nella scatola di controllo. La pompa ha anche un sensore di temperatura e pressione differenziale incorporato.

Il corpo pompa è disponibile sia nella versione in ghisa che in quella in acciaio inossidabile.

Il rotore composito è rinforzato con fibra di carbonio, la piastra del cuscinetto e il rivestimento del rotore sono in acciaio inossidabile e l'alloggiamento dello statore è in alluminio.

L'elettronica di potenza è raffreddata ad aria.

MAGNA3 incorpora un motore sincrono a 4 poli a magneti permanenti (motore PM). Questo tipo di motore è caratterizzato da una maggiore efficienza rispetto a un motore asincrono convenzionale a gabbia di scoiattolo. La velocità della pompa è controllata da un convertitore di frequenza integrato.

Caratteristiche:

- Ampie opzioni di comunicazione, inclusi ingressi, relè e bus di campo
- La gamma di pompe più efficienti dal punto di vista energetico del settore
- Funzioni di controllo intelligenti
- Variante in acciaio inossidabile per adattarsi ad applicazioni di acqua calda sanitaria
- AutoAdapt
- FlowAdapt, che riduce la necessità di valvole di strozzamento, tagliando i costi sui componenti del sistema
- Controllo proporzionale della pressione
- Controllo a pressione costante
- Controllo della temperatura costante
- Controllo del flusso costante
- Controllo della temperatura differenziale (richiede un sensore di temperatura aggiuntivo)
- Servizio a curva costante
- Servizio di curva massimo e minimo
- Modalità notturna automatica
- Monitoraggio dell'energia termica



Nome Società:

Creato da:

Telefono:

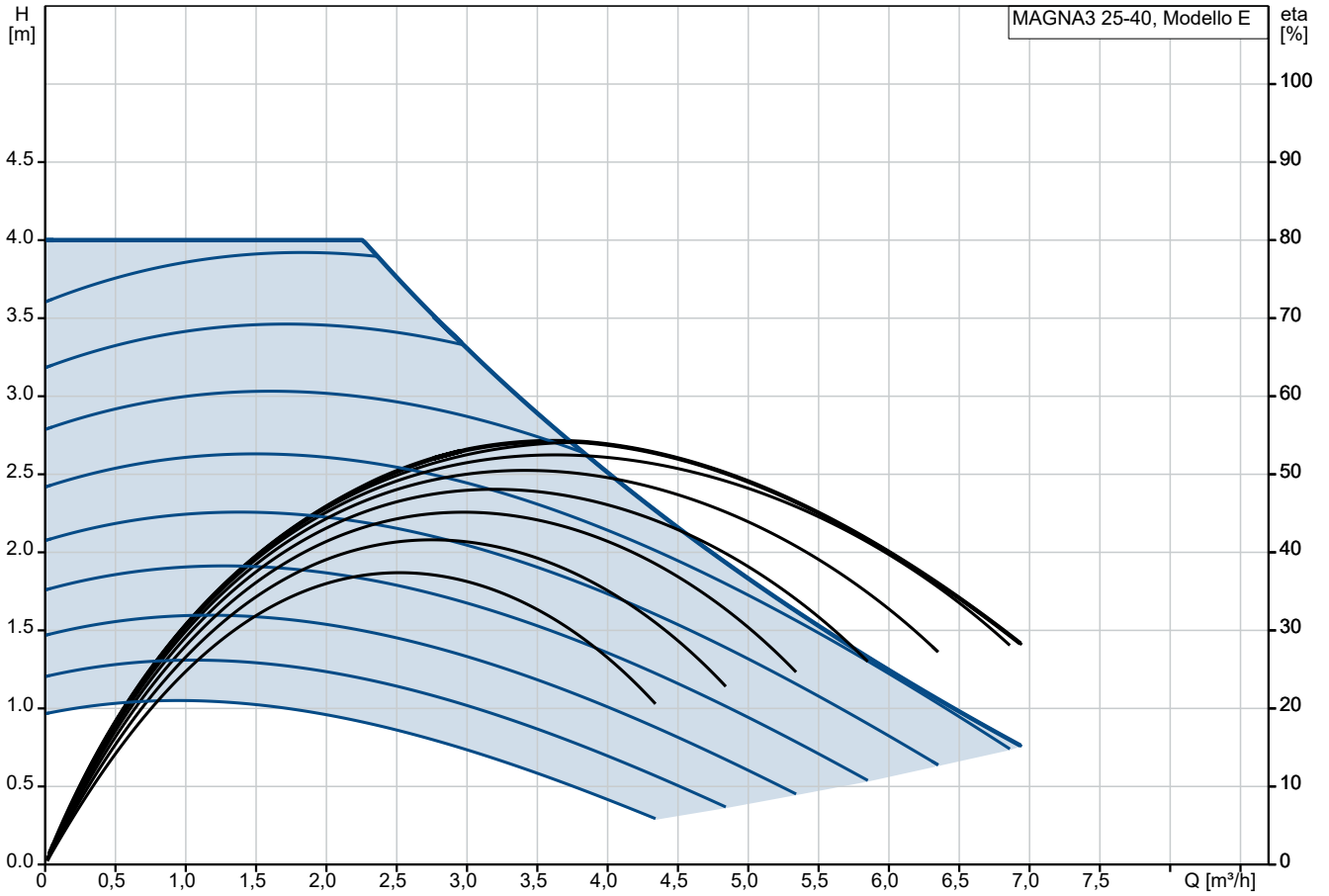
Data:

12/11/2024

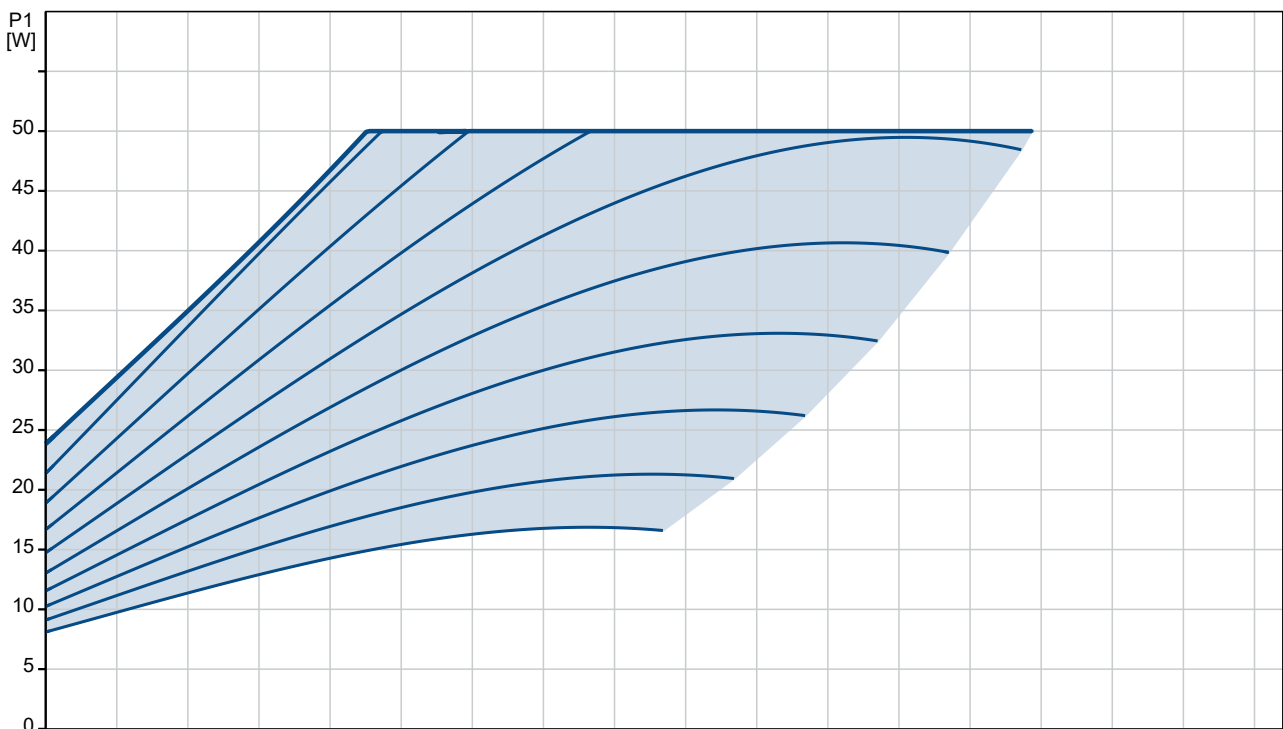
Q.tà	Descrizione
------	-------------

- |   |   |
|---|---|
| 1 | <ul style="list-style-type: none"><li>• Nessuna protezione motore esterna richiesta</li><li>• Innovativo anello di serraggio con una sola vite che consente un facile riposizionamento della testa della pompa</li><li>• Gusci isolanti forniti con pompe monotesta per impianti di riscaldamento</li><li>• Ampio intervallo di temperatura grazie all'elettronica raffreddata ad aria.</li></ul> |
|---|---|

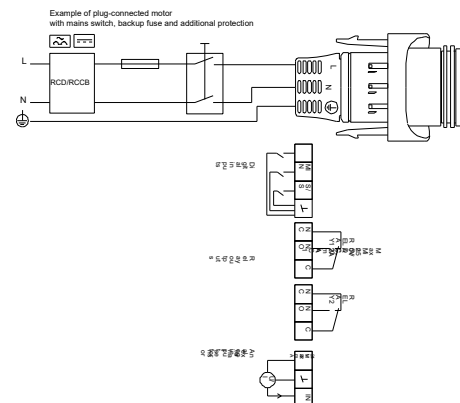
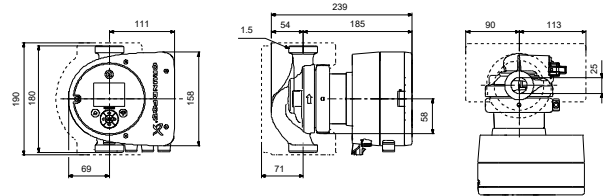
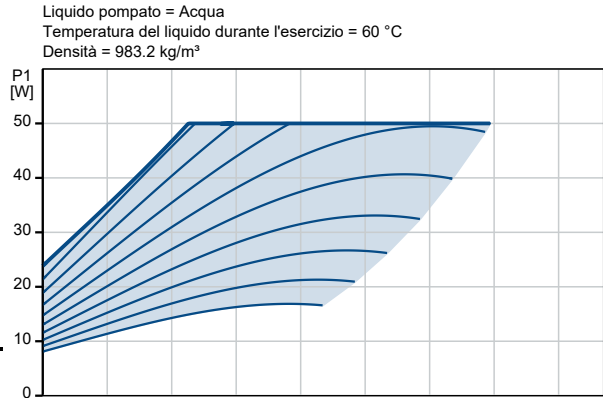
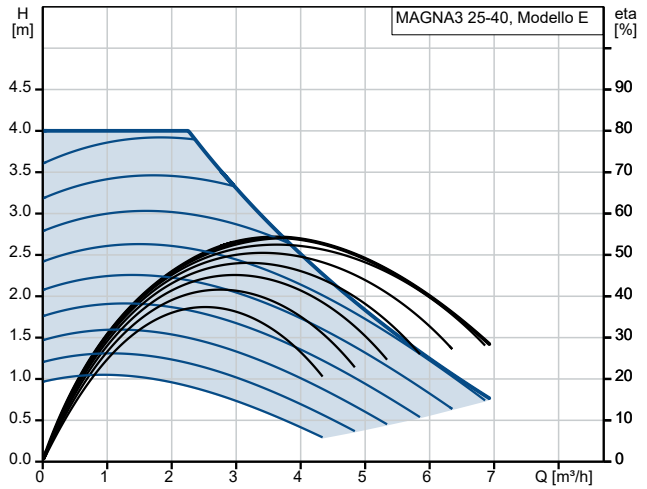
## 97924244 MAGNA3 25-40



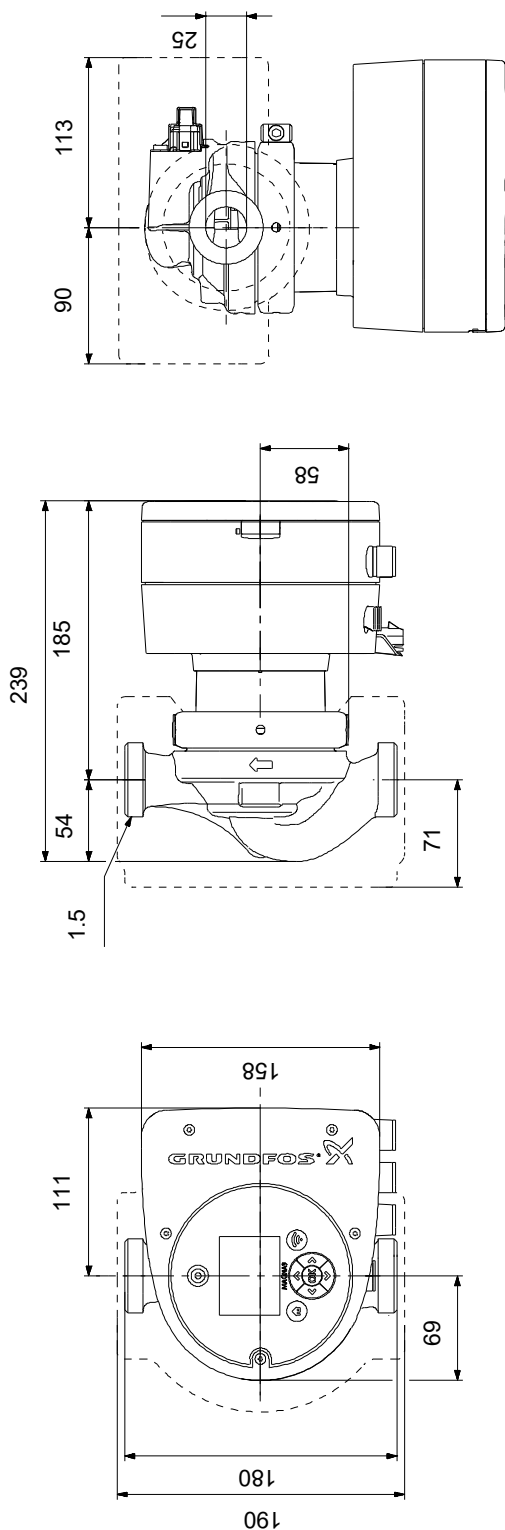
Liquido pompato = Acqua  
 Temperatura del liquido durante l'esercizio = 60 °C  
 Densità = 983.2 kg/m³



Descrizione	Valore
<b>Informazioni generali:</b>	
Nome prodotto:	MAGNA3 25-40
Codice prod.:	97924244
Codice EAN:	5710626493197
<b>Tecniche:</b>	
Portata nominale:	3.71 m³/h
Prevalenza:	2.73 m
Prevalenza massima:	40 dm
Classe TF:	110
Approvals:	CE, VDE, EAC, MOROCCO, UKCA, TSE, RCM, UkrSEPRO
Modello:	E
<b>Materiale:</b>	
Corpo pompa:	Ghisa
Corpo pompa:	EN 1561 EN-GJL-200
Corpo pompa:	ASTM A48-200B
Girante:	Composite
<b>Installazione:</b>	
Limite temperatura ambiente:	0 .. 40 °C
Max pressione di funzionamento:	10 bar
<b>Liquido:</b>	
Liquido pompato:	Acqua
Gamma temperatura del liquido:	-10 .. 110 °C
Temperatura del liquido durante il funzionamento:	60 °C
Densità:	983.2 kg/m³
<b>Dati elettrici:</b>	
Potenza massima assorbita - P1:	50 W
P1 min.:	9 W
Frequenza di rete:	50 / 60 Hz
Tensione nominale:	1 x 230 V
Minimum current consumption:	0.09 A
Consumo massimo di corrente:	0.46 A
Classe di protezione (IEC 34-5):	X4D
Classe di isolamento (IEC 85):	F
<b>Altro:</b>	
Energy (EEI):	0.18
Peso netto:	5.11 kg
Peso lordo:	5.86 kg
Volume imballo:	0.015 m³
N. VVS danese:	380790040
N. RSK svedese:	5732571
Finlandese:	4615540
N. NRF norvegese:	9042325
Nazione di origine:	DE
Tariffa convenzione n.:	84137030
Environmental approvals:	CN ROHS, WEEE

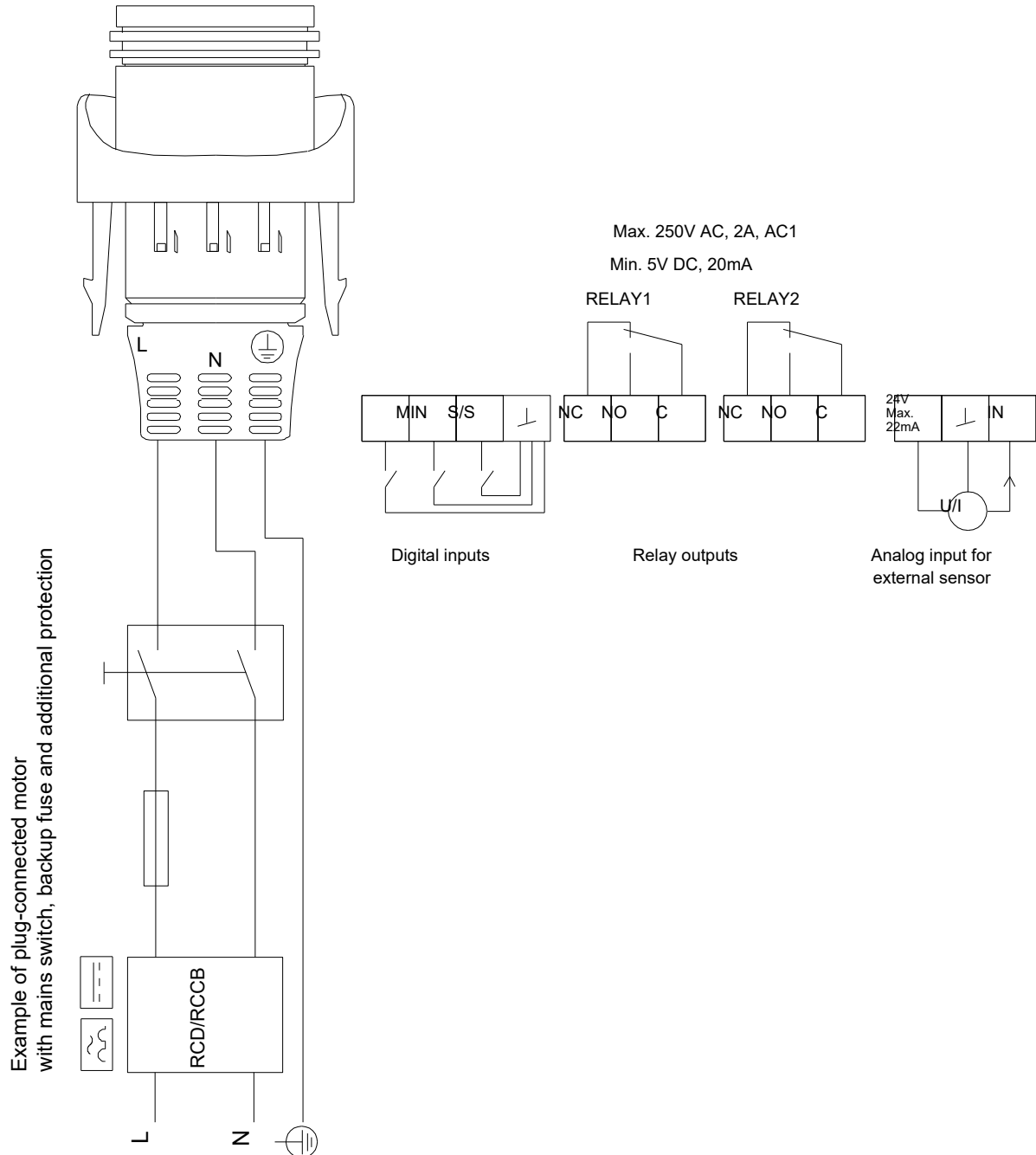


## 97924244 MAGNA3 25-40



Nota: tutte le misure sono in mm se non diversamente specificato.  
Attenzione: il disegno dimensionale semplificato non mostra tutti i dettagli.

## 97924244 MAGNA3 25-40



Unità in [mm] salvo altre indicazioni