



Via ALDO ROSSI 4
20149 Milano (MI)
Tel.02518011- Fax 0251801.500



STANDARD INVERTER (R32)



Dati Tecnici Prodotto

Canalizzabili Bassa Prevalenza linea Standard

Egredi Signori,

Vi inviamo la presentazione tecnica relativa al sistema di climatizzazione che riteniamo particolarmente indicato alla vostra richiesta.

Il Sistema proposto è composto da una Unità Inverter, di concezione molto avanzata ed in grado di fornire le massime prestazioni in termini di comfort ambientale, risparmio energetico ed affidabilità.

▪ L'ampia gamma di unità interne di tipologia **Cassetta 4 Vie, Canalizzabili**, consente di soddisfare qualsiasi esigenza di configurazione dell' impianto..

▪ Questa guida contiene tutte le informazioni riguardanti l'unità interna con alimentazione monofase 220V Modello **CANALIZZABILE BASSA PREVALENZA CL09F N50**

CL09F N50



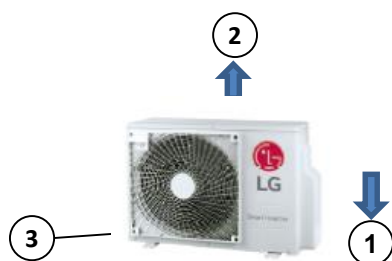
UUA1 UL0



INDICI

Caratteristiche Unità Esterne	Pagina	3
Funzioni Unità Esterne	Pagina	4
Caratteristiche Unità Interne	Pagina	5/6
Funzioni Unità Interne	Pagina	7
Dati tecnici	Pagina	8
Limiti temperature	Pagina	9
Dimensionale Esterne	Pagina	10
Dimensionali Interne	Pagina	11
Tavole di Capacità	Pagina	12
Collegamenti elettrici	Pagina	13
Area minima	Pagina	14
Certificato di conformità	Pagina	15
Certificato di conformità	Pagina	16

Descrizione delle caratteristiche delle unità esterne



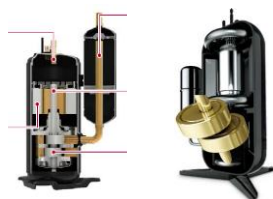
✓ STRUTTURA

Struttura autoportante in pannelli di lamiera d'acciaio zincato verniciati di colore grigio caldo con trattamento superficiale e processo di Cataforesi un trattamento superficiale in grado di conferire una notevole resistenza alla corrosione al fine di proteggere l'unità esterna dagli agenti atmosferici. **(1)** Pannello anteriore destro asportabile per operazioni di connessione con il circuito frigorifero con maniglia integrata per facilitare il trasporto e il posizionamento dell'unità. **(2)** Coperchio superiore asportabile per accedere ai componenti di comando con maniglia integrata sul lato destro per facilitare il trasporto e il posizionamento dell'unità. **(3)** Griglia di protezione sull'espulsione dell'aria.



✓ SCAMBIATORE DI CALORE

Scambiatore di calore esterno Wide Louver Fin che conferisce un miglioramento dell'efficienza di scambio in più rispetto ad un tradizionale scambiatore, in tubo di rame corrugato con alettature a pacco in alluminio, rivestito da un trattamento anticorrosione a bagno galvanico Black Fin per conferire una migliore resistenza alle piogge acide e alla salsedine nelle zone di mare. Prese d'aria protette da rete a maglia quadra dello stesso colore dell'unità esterna. Protezione della sonda di rilevazione aria in alloggiamento dedicato.



✓ COMPRESSORE

Sistema di erogazione della capacità composto da N°1 Compressore ermetico di tipologia Twin Rotary Dc inverter ad avviamento diretto, controllo lineare della capacità con un campo di azione compreso tra il minimo del 10% fino ad un massimo del 130%.

✓ MOTORE/VENTILATORE

Ventilatore di scambio termico con l'esterno di tipo elicoidale con aspirazione sul lato posteriore e mandata orizzontale sul lato anteriore con portata d'aria di 50mc/min. Tipologia di motore BLDC inverter con portata d'aria e basse rumorosità.



- Dati tecnici

Caratteristiche Unità Interna/Esterna

◆ List of function

Category	Functions	ZUUW12GA1 [UUA1 UL0]
Reliability	Defrost / Deicing	O
	High pressure switch	O
	Low pressure switch	X
	Phase protection	X
	Restart delay (3-minutes)	O
	Self diagnosis	O
	Soft start	O
Convenience	Test function	O
	Night Low Noise Operation	X
	Wiring Error Check	X
	Peak Control	X
	Mode Lock	X
	Forced Cooling Operation (Outdoor Unit)	X
	SLC(Smart Load Control)	X
Network function	Network solution(LGAP)	O
ODU Dry Contact		X

Note

1. O : Applied, X : Not applied

Accessory : Ordered and purchased separately the accessory package referring to the model name provided and install at field.

Accessory line-ups varies by region, so check your local catalogue or local sales material.

Accessori compatibili

◆ Accessory Compatibility List

Category	Product	Etc	ZUUW12GA1 [UUA1 UL0]	
Central Controller	Simple	PQCSZ250S0	AC EZ	O
	AC Ez Touch	PACEZA000	AC Ez Touch	O
	AC Smart	PACS5A000	AC Smart 5	O
	ACP	PACP5A000	ACP 5	O
	AC Manager ²⁾	PACM5A000	AC Manager 5	O
Gateway	ODU PI485	PMNFP14A1	PI 485 Gateway	O
	Low Ambient Kit	PRVC2	From MULTI V 4 series	X
	AHU Comm. Kit	PAHCMR000	Return / Room Air Control	X
		PAHCMS000	Supply Air Control by DDC	X
	BACnet	PQNFB17C0	ACP BACnet	O
Lonworks	PLNWKB000	ACP Lonworks	O	
ETC	PDI	PPWRDB000	PDI Standard	O
		PQNUD1S40	PDI Premium	O
	ACS IO Module	PEXPMB000	-	X

Note

1. O: Possible, X: Impossible, -: Not applicable

2. * : Some advanced functions controlled by individual controller cannot be operated.

3. ²⁾ : ACP or AC Smart is needed.

4. Compatibility of individual controller(wireless/wired remote controller) could be found with function list on Indoor Unit's PDB.

5. If you need more detail, please refer to the *BECON* PDB or the manual of product.

(<http://partner.lge.com/global> : Home> Doc.Library> Product > Control(BECON))

ACCESSORI COMPATIBILI

◆ Accessory Compatibility List

Category		Product	Remark	ZBNW09GL5A1 [CL09F N50] ZBNW12GL5A1 [CL12F N50] ZBNW18GL6A1 [CL18F N60] ZBNW24GL3A1 [CL24F N30]
Wireless Remote Controller		PQWRHQ0FDB	Heat Pump	O***
		PWLSSB21H	Heat Pump	O***
Wired Remote Controller	Simple	PQRCVCL0Q(W)	Simple	O
		PQRCHCA0Q(W)	for Hotel	O
	Standard	PREMTB001	Standard II (White)	O
		PREMTBB01	Standard II (Black)	O
		PREMTB100**	Standard III (White)	O
		PREMTBB10**	Standard III (Black)	O
Premium	PREMTA000(A/B)	Premium	O	
Dry contact	Simple Contact	PDRYCB000	Simple Dry Contact	O
	Communication type	PDRYCB400	2 Points Dry Contact (For Setback)	O
		PDRYCB300	For 3rd Party Thermostat	O
		PDRYCB500	For Modbus	O
Gateway	IDU PI485	PHNFP14A0	Without case	X
		PSNFP14A0	With case	X
ETC	Remote temperature sensor	PQRSTA0	-	O
	Zone controller	ABZCA	-	O
	CO ₂ Sensor	PES-C0RV0	For ERV, ERV DX Indoor units	X
	Group control wire	PZCWRCG3	0.25m	O
	2-Remo Control Wire	PZCWRC2	0.25m	O
	Extension Wire	PZCWRC1	10m	O
	Wi-Fi Controller*	PWFMD200	-	O
	Human detecting sensor	PTVSMAD	-	X
Drain Pump	ABDPG	-	O (Embedded)	

Note

1. O: Possible, X: Impossible, - : Not applicable, Embedded : Included with product.
2. *: Some advanced functions controlled by individual controller cannot be operated.
3. **: It could not be operated some functions.
4. ***: Selecting a wireless remote controller in case of ducted type indoor units requires either a connection to the wired remote controller (Standard II) or an IR receiver accessory to be connected to the duct in order to receive the signal.
5. If you need more detail, please refer to the *BECON* PDB or the manual of product. (<http://partner.lge.com/global> : Home> Doc.Library> Product > Control(BECON))

▪ Descrizione caratteristiche dell' unità Interna

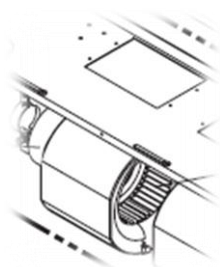


•Capacità / Struttura

Unità interna per installazione a controsoffitto, per sistemi tipo LG ad R32 avente capacità nominale in raffreddamento pari a 2,6 kW e 2,9 kW in riscaldamento. Scocca metallica di contenimento in lamiera d'acciaio zincata con rivestimento in polistirene espanso. Scambiatore di calore costituito da tubi in rame ed alette in alluminio ad alta efficienza.

Dimensioni unità interna in mm pari a 900(L)x190(A)x460(P).

Peso Kg 24



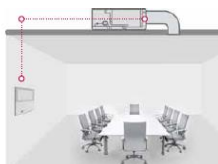
•Motore Ventilatore

Ventilatore tipo Sirocco con motore di ventilazione BLDC ad accoppiamento diretto. Assorbimento Nominale 100W.

Portata Aria 31/28/27 m³/min

Prevalenza statica utile Min 0 Max 50 Pa.

Il motore BLDC permette un controllo della portata d'aria a seconda delle perdite di carico, semplicemente utilizzando il comando a filo, garantendo in questo modo la prevalenza ottimale e riducendo al minimo la rumorosità.



•Controllo temperatura a doppio termistore

Possibilità di rilevare la temperatura interna da due sensori, uno posto sull'unità interna, l'altro posto sul comando a filo.

Il controllo può avvenire per singolo sensore, oppure combinato a doppio termistore per ottenere ed ottimizzare la temperatura dell'aria interna.



• Controllo temperatura a doppio termistore

Possibilità di collegamento WiFi con accessorio con codice **PWFMDD200**



Se viene installato il modulo WIFI l'Unità interna diventa compatibile con gli assistenti vocali Google Home .

Funzioni disponibili :

- Accensione
- Spegnimento
- Regolazione temperatura
- Impostazione modalità operative
- Regolazione ventilazione
- Monitoring

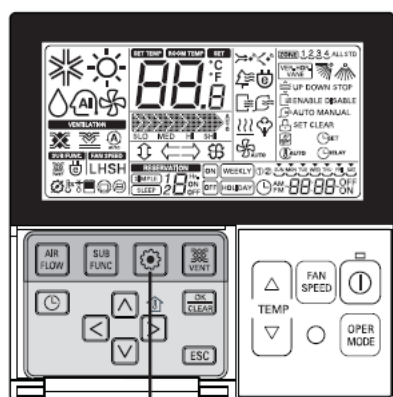
Descrizione delle caratteristiche delle unità Interna




•Dry contact unità interna

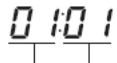
Le unità interne possono essere accese /spente grazie alla funzione dry contact integrata.

Vedi impostazioni da comando a filo



1 Tenendo premuto il pulsante  di configurazione delle funzioni per 3 secondi, si entra nella modalità di configurazione tecnica del telecomando.
- Premendolo una sola volta per breve tempo, si accede alla modalità di configurazione utente. Per essere sicuri, tenere premuto per più di 3 secondi.

2 Quando si accede inizialmente alla modalità di impostazione, il codice di funzione è visualizzato nella parte alta dello schermo LCD.


 ↓ ↓
 Codice funzione Valore

CODICE FUNZIONE COMANDO A FILO	IMPOSTAZIONE	CONTATTO APERTO	CONTATTO CHIUSO	BLOCCO
52	00	UNITA' INTERNA OFF	UNITA' INTERNA ON	NO
	01			
52	02	UNITA' INTERNA OFF	UNITA' INTERNA ON (PARTE IN AUTOMATICO)	SI
52	03	UNITA' INTERNA OFF	UNITA' INTERNA STAND BY (ON DAL COMANDO)	SI

FUNZIONI DISPONIBILI Unità interna

◆ List of function

Category	Functions	ZBNW09GL5A1 [CL09F N50] / ZBNW12GL5A1 [CL12F N50] ZBNW18GL6A1 [CL18F N60] / ZBNW24GL3A1 [CL24F N30]
Air flow	Air supply outlet	1
	Airflow direction control (left & right)	X
	Airflow direction control (up & down)	X
	Auto swing (left & right)	X
	Auto swing (up & down)	X
	Airflow steps (fan/cool/heat)	3 / 3 / 3
	Chaos wind(auto wind)	X
	Jet cool/heat	X / X
	Swirl wind	X
Air purifying	Triple filter (Deodorizing)	X
	Air purifier (Plasma)	X
	Air purifier (Ionizer)	X
	Allergy Safe filter	X
	Long-life prefilter (washable / anti-fungus)	O
Installation	Drain pump	O
	E.S.P. control*	O
	Electric heater	X
	High ceiling operation*	X
Reliability	Hot start	O
	Self diagnosis	O
Convenience	Auto changeover	O (Single Only)
	Auto cleaning	X
	Auto operation(artificial intelligence)	O (Multi Only)
	Auto Restart	O
	Child lock*	O
	Forced operation	X
	Group control*	O
	Sleep mode	O
	Timer(on/off)	O
	Timer(weekly)*	O
	Two thermistor control*	O
Auto Elevation Grille	X	
Special Functions	Wi-Fi	O (Accessory)
	Comfort Cooling (Humidity Control)	X
Wireless Remote Controller		O (Accessory)
Wired Remote Controller		O (Accessory)
Network Solution(LGAP)		O
Note		
1. O : Applied, X : Not applied, Embedded : Included with product. Accessory : Ordered and purchased separately the accessory package referring to the model name provided and install at field. Accessory line-ups varies by region, so check your local catalogue or local sales material.		
2. Some functions can be limited by remote controller.		
3. Selecting a wireless remote controller in case of ducted type indoor units requires either a connection to the wired remote controller (Standard II) or an IR receiver accessory to be connected to the duct in order to receive the signal.		
4. * : These functions need to connect to the wired remote controller.		
5. ** : It is included by default when the product is manufactured.		
6. *** : This functions need to connect to the Standard III wired remote controller.		

▪ Dati tecnici

Caratteristiche Unità Interna/Esterna

Standard - 1Φ

Combinazione	Codice unità Esterna			ZBNW09GL5A1 [CL09FN50]
	Codice unità interna			
Capacità	Freddo	Min.~Nomin~Max.	kW	1.50 ~ 2.50 ~ 3.20
	Caldo	Min.~Nomin~Max.	kW	1.80 ~ 3.20 ~ 4.00
Potenza assorbita	Freddo	Min.~Nomin~Max.	kW	0.30 ~ 0.67 ~ 0.93
	Caldo	Min.~Nomin~Max.	kW	0.38 ~ 0.75 ~ 1.63
Corrente assorbita	Freddo	Nominale	A	3.00
	Caldo	Nominale	A	3.30
EER / COP			kWh / kWh	3.80 / 4.30
SEER / SCOP			kWh / kWh	6.10 / 4.00
Efficienza stagionale		Freddo /caldo	-	A++ / A+
Consum annuale		Freddo /caldo	kWh	143 / 1,015
Deumidificazione			l /h	0.19
Pressione sonora Esterna	Freddo	Nominale	dB(A)	49
	Caldo	Nominale	dB(A)	52
ODU Sound Power	Freddo	Nominale	dB(A)	65
	Caldo	Nominale	dB(A)	-
Tubazioni	Liquid	Outer Dia.	mm (inch)	Ø 6.35 (1/4)
	Gas	Outer Dia.	mm (inch)	Ø 9.52 (3/8)
Lunghezze		Nominale	m	7.5
		Min. / Max.	m	5.0 / 30.0

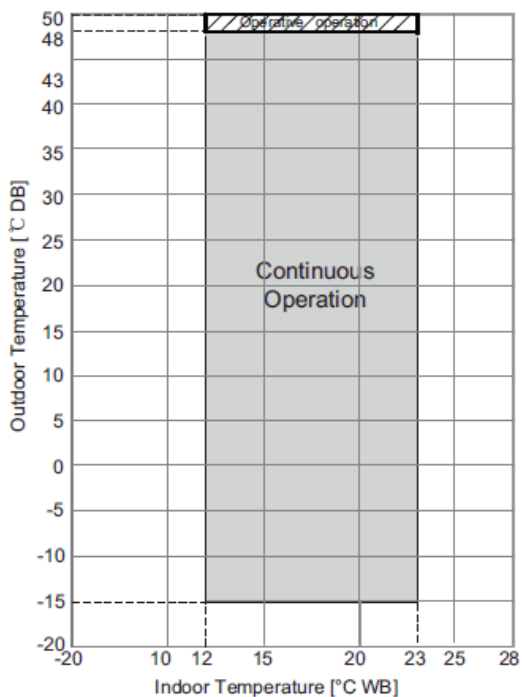
Codice Esterna		Unità	ZUUW12GA1 [UUA1 UL0]	
alimentazione		V , Ø , Hz	220-240 , 1 , 50	
Collegamenti elettrici		No. x mm ²	3C x 1.5	
Esterno	colore	-	Warm Gray	
	RAL	-	7044	
Dimensioni	Net	W x H x D	mm	770 x 545 x 288
	Shipping	W x H x D	mm	920 x 585 x 388
Pesi	Net		kg	33.3
	Shipping		kg	36.0
Compressore	Type	-	Twin Rotary	
	Model	Model x No.	DAT156MAD x 1	
	Motor type	-	BLDC	
	Motor Output	W x No.	1,500 x 1	
	Oil Type	-	FW68D	
Refrigerante	Oil Charge	cc x No.	400 x 1	
	Type	-	R32	
	GWP (Global Warming	-	675	
	Precharged Amount	g	1,000	
	t-CO ₂ eq.	-	0.675	
	Control	-	EEV	
Scambiatore	Chargeless-Pipe Length	m	7.5	
	Additional Charging Volume	g/m	20	
	(Row x Column x FPI) x No.	-	(2 x 24 x 14) x 1	
Ventilatore	Type	-	Propeller	
	Air Flow Rate	Rated	m ³ /min x No.	28 x 1
Motore ventilatore	Type	-	BLDC	
	Output	W x No.	43.0 x 1	
Connessioni	Liquid	Outer Dia.	mm (inch)	Ø 6.35 (1/4)
	Gas	Outer Dia.	mm (inch)	Ø 9.52 (3/8)
Massima distanza Interne ed Esterne	Max.	m	30	

▪ Campo di funzionamento

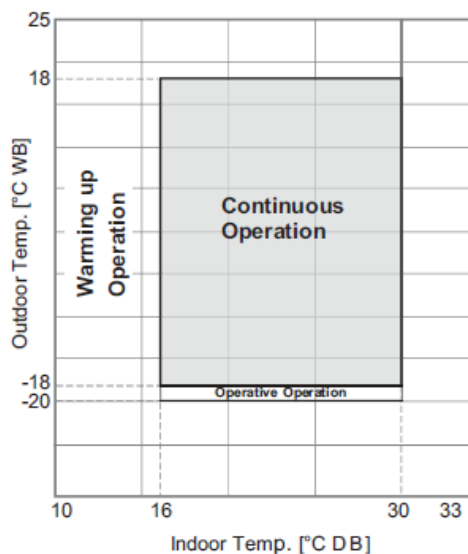
Il limiti operativi sotto riportati tengono conto delle seguenti condizioni di funzioanemto:
Lunghezza tubazioni 7,5 metri dislivello 0 metri.

◆ H-Inverter / Standard

Cooling

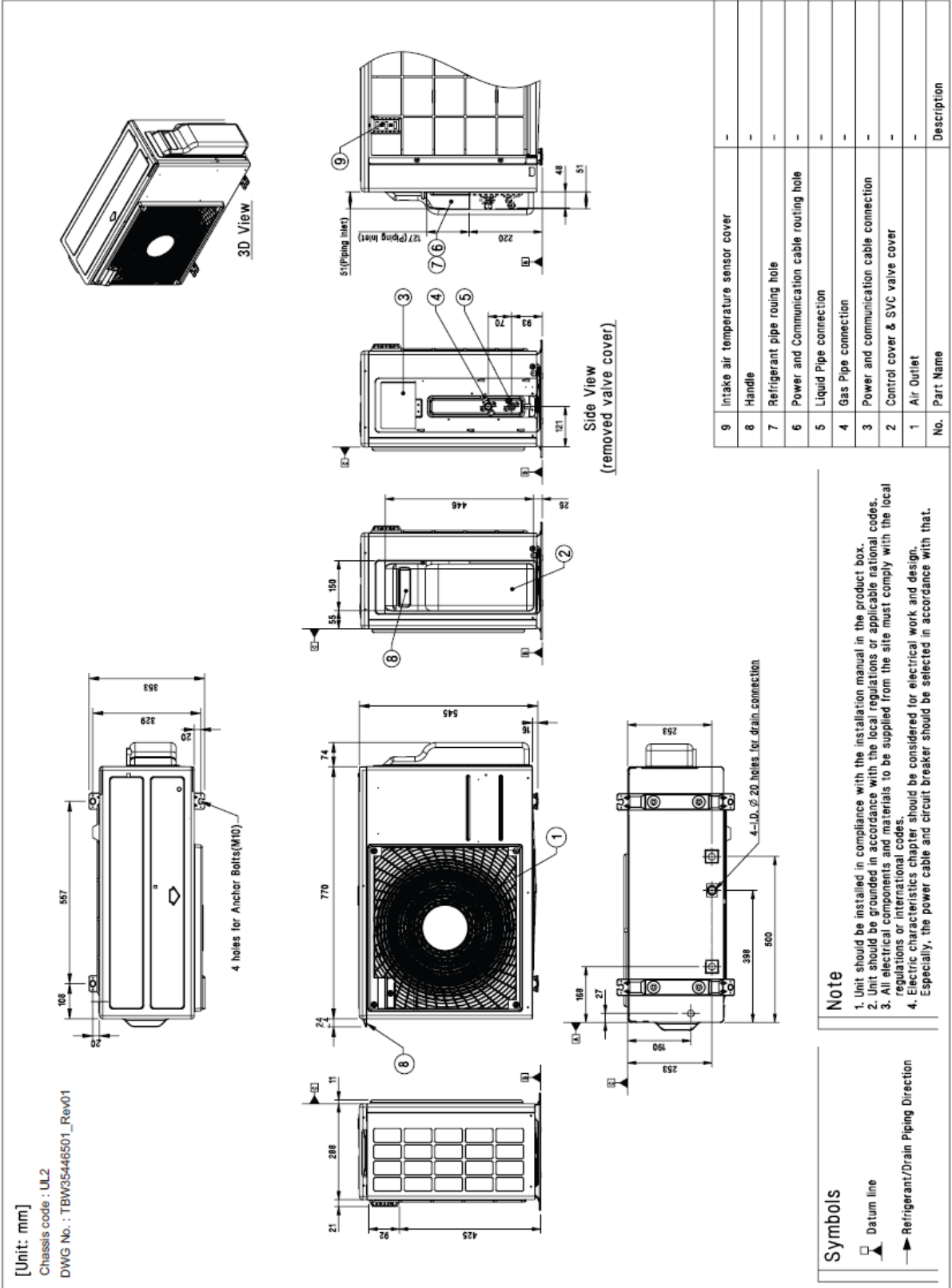


Heating



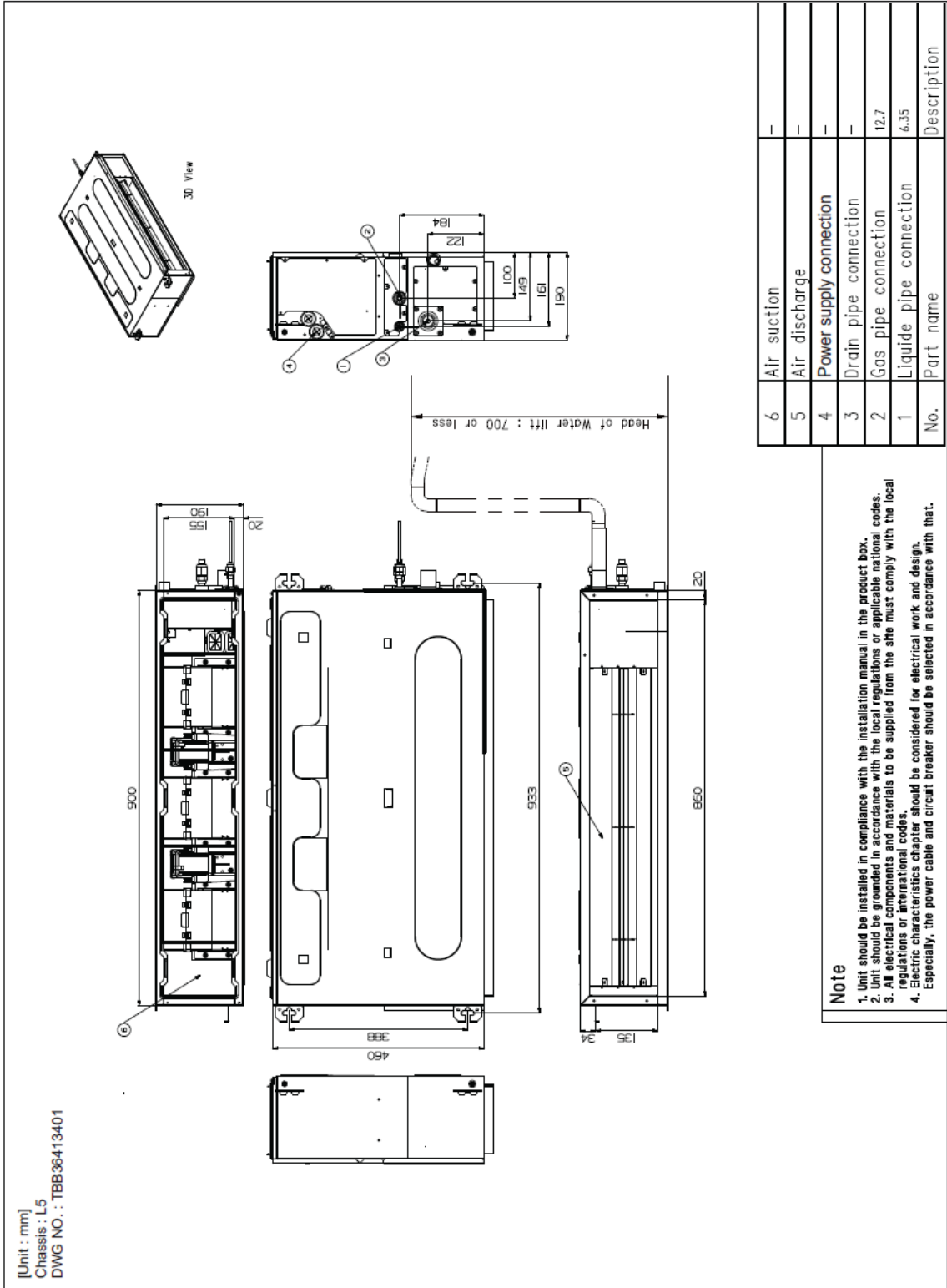
▪ SCHEMA DIMENSIONALE UNITA' ESTERNA

◆ ZUUW12GA1 [UUA1 UL0]

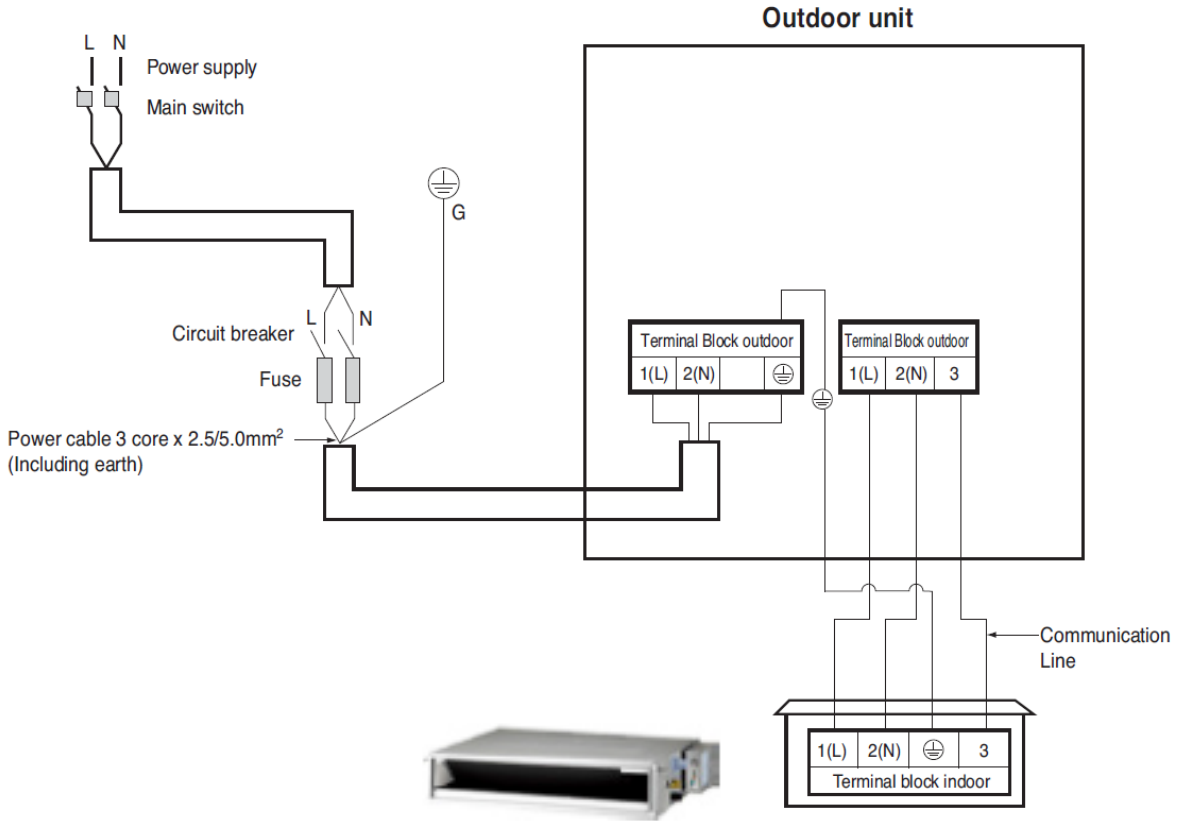


▪ SCHEMA DIMENSIONALE UNITA' INTERNA

■ ZBNW09GL5A1 [CL09F N50] / ZBNW12GL5A1 [CL12F N50]



COLLEGAMENTI ELETTRICI E SPECIFICHE DI CABLAGGIO



▪ TAVOLE DI RESA IN RAFFREDDAMENTO

Outdoor Air Temp.	Indoor Air Temperature : °CDB / °CWB																	
	20.0 / 14.0			22.0 / 16.0			25.0 / 18.0			27.0 / 19.0			30.0 / 22.0			32.0 / 24.0		
°CDB	TC	SHC	PI	TC	SHC	PI	TC	SHC	PI	TC	SHC	PI	TC	SHC	PI	TC	SHC	PI
20.0	1.75	1.53	0.29	2.19	1.81	0.38	2.53	2.08	0.48	2.79	2.21	0.50	3.04	2.17	0.51	3.24	2.15	0.52
25.0	1.66	1.49	0.32	2.10	1.76	0.42	2.44	2.03	0.52	2.69	2.17	0.53	2.95	2.13	0.55	3.14	2.10	0.56
32.0	1.52	1.43	0.36	1.97	1.70	0.46	2.30	1.97	0.57	2.56	2.10	0.59	2.81	2.06	0.61	3.01	2.04	0.61
35.0	1.47	1.40	0.38	1.91	1.67	0.48	2.24	1.94	0.59	2.50	2.08	0.61	2.76	2.04	0.63	2.95	2.01	0.63
40.0	1.37	1.35	0.41	1.81	1.62	0.51	2.15	1.89	0.63	2.40	2.03	0.65	2.66	1.99	0.67	2.85	1.96	0.67
43.0	1.32	1.30	0.43	1.76	1.60	0.53	2.09	1.87	0.65	2.35	2.00	0.67	2.60	1.96	0.69	2.80	1.94	0.69
46.0	1.26	1.25	0.45	1.70	1.57	0.55	2.04	1.84	0.68	2.32	2.00	0.69	2.58	1.96	0.71	2.77	1.93	0.72
48.0	1.22	1.21	0.47	1.66	1.55	0.56	2.00	1.82	0.77	2.30	2.00	0.79	2.56	1.96	0.81	2.76	1.93	0.81

▪ TAVOLE DI RESA IN RISCALDAMENTO

Outdoor Air Temp.	Indoor Air Temperature : °CDB									
	16.0		18.0		20.0		22.0		24.0	
°CWB	TC	PI	TC	PI	TC	PI	TC	PI	TC	PI
-20.0	1.91	0.57	1.89	0.62	1.88	0.67	1.86	0.73	1.85	0.78
-15.0	2.35	0.67	2.33	0.72	2.32	0.77	2.30	0.82	2.29	0.88
-10.0	2.79	0.77	2.78	0.82	2.76	0.87	2.74	0.92	2.73	0.97
-5.0	3.23	0.87	3.22	0.92	3.20	0.97	3.07	0.92	2.94	0.88
0.0	3.54	0.97	3.37	0.92	3.20	0.87	3.07	0.83	2.94	0.78
6.0	3.54	0.83	3.37	0.79	3.20	0.75	3.07	0.71	2.94	0.68
10.0	3.54	0.77	3.37	0.72	3.20	0.67	3.07	0.64	2.94	0.60
15.0	3.54	0.67	3.37	0.62	3.20	0.57	3.07	0.54	2.94	0.51
18.0	3.54	0.61	3.37	0.56	3.20	0.51	3.07	0.48	2.94	0.46

Notes :

Capacità rilevate alle seguenti condizioni

1. Lunghezza tubazione : 7,5 m
Differenza di livello : 0 m
2. TC: Total Capacity (kW)
PI: Potenza assorbita (kW)

Fattori di correzione

Raffreddamento

Standard						
Indoor Unit	ZTNW09GRLA1 [CT09F NR0]		ZBNW09GL5A1 [CL09F N50]		ZQNW09GALA1 [UQ09F NA0]	
	TC	PI	TC	PI	TC	PI
Max.	1.28	1.43	1.28	1.52	1.36	1.49
Rated	1.00	1.00	1.00	1.10	1.04	1.07

Riscaldamento

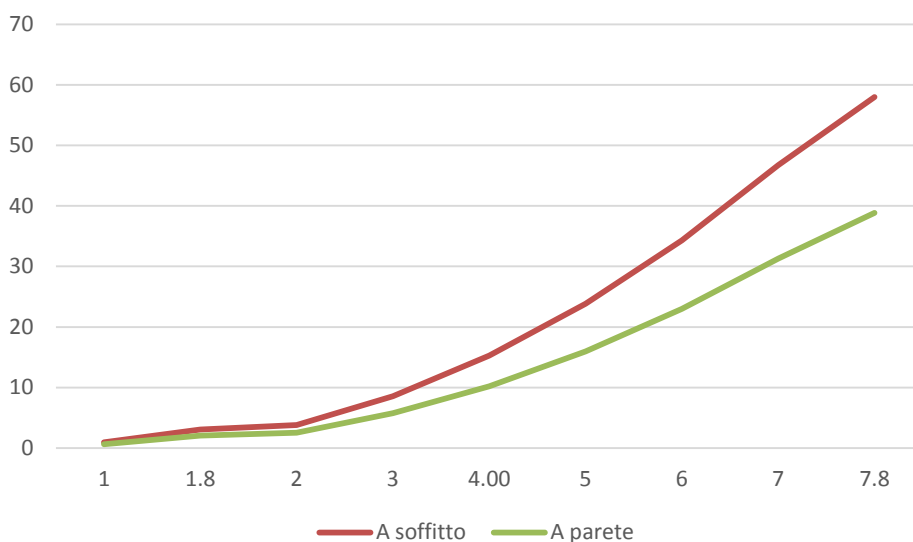
Standard						
Indoor Unit	ZTNW09GRLA1 [CT09F NR0]		ZBNW09GL5A1 [CL09F N50]		ZQNW09GALA1 [UQ09F NA0]	
	TC	PI	TC	PI	TC	PI
Max.	1.16	1.19	1.25	2.17	1.22	1.44
Rated	1.00	1.00	1.00	1.00	0.97	0.99

R32

L'obiettivo di oggi è quello di individuare gas refrigeranti efficienti, in grado di garantire massima performance a impatto ambientale minimo: la strada più efficace per raggiungere questo traguardo è quella di un passaggio graduale da gas ad elevato effetto serra a gas ad effetto serra più contenuto ed è per questo che il gas refrigerante R32 si configura come soluzione in grado di soddisfare tale obiettivo: è caratterizzato da ODP (che indica il potenziale di impoverimento dello strato di ozono) pari a 0 e da un vantaggioso valore di GWP (Global Warming Potential) di 675, tre volte inferiore a quello della miscela R410A.

AREA MINIMA NECESSARIA PER INSTALLAZIONE

L'unità dovrebbe essere installata e messa in funzione in un'area più grande della metratura minima necessaria. Puoi usare il grafico in figura correlato alla tabella per calcolare l'area minima d'installazione.



Q.tà refrigerante	A parete	A soffitto
1	0.95	0.64
1.224	1.43	0.956
1.4	1.87	1.25
1.6	2.44	1.63
1.8	3.09	2.07
2	3.81	2.55
2.2	4.61	3.09
2.4	5.49	3.68
2.6	6.44	4.31
2.8	7.47	5
3	8.58	5.74
3.2	9.76	6.54
3.4	11.02	7.38
3.6	12.36	8.27

EU DECLARATION OF CONFORMITY

1



Number²

T_DMZ_ZBNW09GL5A1_DOC_20191229000016

Name and address of the Manufacturer³

LG Electronics Inc.
84, Wanam-ro, Seongsan-gu, Changwon-si, Gyeongsangnam-do, Republic of Korea

This declaration of conformity is issued under the sole responsibility of the manufacturer.⁴

Object of the declaration⁵

Product information ⁶	Product Name <i>HEATPUMP</i>	Model Name ZBNW09GL5A1,CL09F N50
	Additional information ⁷ <i>N/A</i>	

The object of the declaration described above is in conformity with the relevant Union harmonisation legislation:⁸

- References to the relevant harmonised standards used or references to the technical specifications in relation to which conformity is declared⁹

EMC Directive 2014/30/EU

<i>EN 55014-1:2017</i>	<i>EN 55014-2:2015</i>
<i>EN 61000-3-2:2014</i>	<i>EN 61000-3-3:2013</i>

Low Voltage Directive 2014/35/EU

<i>EN 60335-1:2002+A1:2004+A11:2004+A12:2006+A2:2006+A13:2008+A14:2010+A15:2011</i>	<i>EN 60335-2-40:2003+A11:2004+A12:2005+A1:2006+A2:2009+A13:2012</i>
<i>EN 62233:2008</i>	

RoHS Directive 2011/65/EU

EN 50581:2012

The notified body¹⁰

[Redacted] performed *[Redacted]*

and issued the certificate

N/A

Additional information⁷

N/A

Signed for and on behalf of:¹¹ LG Electronics Inc.

Authorized Representative:

LG Electronics European Shared Service Center B.V.
Krijgsman 1, 1186 DM Amstelveen, The Netherlands

Name and Surname / Function:

Jeong Won Lee / Director

Place of Declaration: Amstelveen

Date of issue:

12th. March. 2018

EU DECLARATION OF CONFORMITY¹



Number²

E_DMZ_UUA1_DOC_20191217000003

Name and address of the Manufacturer³

LG Electronics Inc.
LG Twin Towers, 128 Yeoui-daero, Yeongdeungpo-gu, Seoul, 07336, Korea

This declaration of conformity is issued under the sole responsibility of the manufacturer.⁴

Object of the declaration⁵

Product information⁶

Product Name HEATPUMP	Model Name UUA1 UL0, ZUUW12GA1
--------------------------	-----------------------------------

Additional information⁷

Serial number is marked in the bar code label on the product

The object of the declaration described above is in conformity with the relevant Union harmonisation legislation:⁸

- References to the relevant harmonised standards used or references to the technical specifications in relation to which conformity is declared⁹

EMC Directive 2014/30/EU

EN 55014-1:2017	EN 55014-2:2015
EN IEC 61000-3-2:2019	EN 61000-3-3:2013

Low Voltage Directive 2014/35/EU

EN 60335-1:2012+A11:2014+A13:2017	EN 60335-2-40:2003+A11:2004+A12:2005+A1:2006+A2:2009+A13:2012
EN 62233:2008	

Ecodesign Directive 2009/125/EC - Regulation 206/2012/EU

EN 12102-1:2017	EN 14511:2018
EN 14825:2018	

RoHS Directive 2011/65/EU (as amended by EU 2015/863)

EN 50581:2012

Pressure Equipment Directive 2014/68/EU

EN 378-2:2016

The notified body¹⁰

Name : TÜV Rheinland Industrie Service GmbH
Number : 0035

performed

a conformity assessment of the technical construction file

and issued the certificate

01 202 ROK/Ü-133048767-36

Address

Am Grauen Stein, D-51105 Köln, Germany

Conformity Assessment Procedure

A2

Additional information⁷

[Compressor] PED Category II - Module D1
[Muffler] SEP -
[Pipe] SEP -
[Pressure switch] PED Category II - Module B(Production type) + D

Signed for and on behalf of:¹¹ LG Electronics Inc.

Authorized Representative:

LG Electronics European Shared Service Center B.V.
Krijgsman 1, 1186 DM Amstelveen, The Netherlands

Name and Surname / Function:

Yun Hee Yang / Director

Date of issue:

17th. December. 2019



Copyright © 2020 LG Electronics Inc.

Tutti I diritti riservati.

Nessuna parte di questa opera può essere riprodotta e distribuita in qualsiasi forma e con qualsiasi mezzo senza il consenso scritto dell'autore.

Info Clienti: 199 600 099

Servizio a pagamento: tariffa massima 11,88 Centesimi di Euro al minuto (iva esclusa). I costi da telefonia mobile variano in funzione dell'operatore utilizzato.

LG Electronics Italia S.p.A.

Via Aldo Rossi, 4
20149 Milano
Tel.02518011-Fax 0251801500

Via Gian Lorenzo Bernini, 5
00054 Fiumicino (RM)
Tel.0659290007-Fax 065914740

www.lgbusiness.it

www.lg.com/it

Per la politica di continuo miglioramento dei prodotti, LG si riserva il diritto di modificare dati e immagini senza obbligo di preavviso.
Copyright © 2018 LG Electronics. All rights reserved.