



Via ALDO ROSSI 4  
20149 Milano (MI)  
Tel.02518011- Fax 0251801.500

# LINEA COMMERCIALE

STANDARD INVERTER (R32)



Dati Tecnici Prodotto

Egregi Signori,

Vi inviamo la presentazione tecnica relativa al sistema di climatizzazione che riteniamo particolarmente indicato alla vostra richiesta.

Il Sistema proposto è composto da una Unità esterna Inverter, di concezione molto avanzata ed in grado di fornire le massime prestazioni in termini di comfort ambientale, risparmio energetico ed affidabilità.

▪ Il sistema di LG Electronics con refrigerante R32, consiste in una unità esterna con scambio termico refrigerante aria da installare all' esterno degli ambienti e collegata mediante tubazioni frigorifere a una unità interna per la climatizzazione dell'aria, che può funzionare sia in raffreddamento che in riscaldamento alternativamente.

▪ L'ampia gamma di unità interne di **tipologia Cassetta 4 Vie, Canalizzabili, Soffitto e Console** consente di soddisfare qualsiasi esigenza di configurazione dell' impianto..

▪ Questa guida contiene tutte le informazioni riguardanti l'unità esterna con alimentazione monofase 220V Modello **UUB1 U20 collegata all' unità interna CASSETTA 4 VIE CT18F NQ0**

**CT18F NQ0**



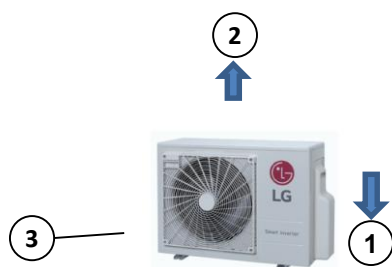
**UUB1 U20**



### INDICI

Caratteristiche Unità Esterne	Pagina	3
Funzioni Unità Esterne	Pagina	4
Caratteristiche Unità Interne	Pagina	5/6
Funzioni Unità Interne	Pagina	7
Dati tecnici	Pagina	8
Limiti temperature	Pagina	9
Dimensionale Esterne	Pagina	10
Dimensionali Interne	Pagina	11
Tavole di Capacità	Pagina	12
Collegamenti elettrici	Pagina	13
Area minima	Pagina	14
Certificato di conformità	Pagina	15
Certificato di conformità	Pagina	16

### Descrizione delle caratteristiche delle unità esterne



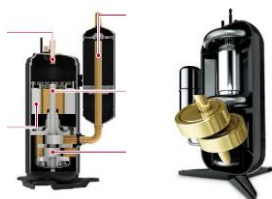
#### ✓ STRUTTURA

Struttura autoportante in pannelli di lamiera d'acciaio zincato verniciati di colore grigio caldo con trattamento superficiale e processo di Cataforesi un trattamento superficiale in grado di conferire una notevole resistenza alla corrosione al fine di proteggere l'unità esterna dagli agenti atmosferici. **(1)** Pannello anteriore destro asportabile per operazioni di connessione con il circuito frigorifero con maniglia integrata per facilitare il trasporto e il posizionamento dell'unità. **(2)** Coperchio superiore asportabile per accedere ai componenti di comando con maniglia integrata sul lato destro per facilitare il trasporto e il posizionamento dell'unità. **(3)** Griglia di protezione sull'espulsione dell'aria.



#### ✓ SCAMBIATORE DI CALORE

Scambiatore di calore esterno Wide Louver Fin che conferisce un miglioramento dell'efficienza di scambio in più rispetto ad un tradizionale scambiatore, in tubo di rame corrugato con alettature a pacco in alluminio, rivestito da un trattamento anticorrosione a bagno galvanico Black Fin per conferire una migliore resistenza alle piogge acide e alla salsedine nelle zone di mare. Prese d'aria protette da rete a maglia quadra dello stesso colore dell'unità esterna. Protezione della sonda di rilevazione aria in alloggiamento dedicato.



#### ✓ COMPRESSORE

Sistema di erogazione della capacità composto da N°1 Compressore ermetico di tipologia Twin Rotary Dc inverter ad avviamento diretto, controllo lineare della capacità con un campo di azione compreso tra il minimo del 10% fino ad un massimo del 130%.

#### ✓ MOTORE/VENTILATORE

Ventilatore di scambio termico con l'esterno di tipo elicoidale con aspirazione sul lato posteriore e mandata orizzontale sul lato anteriore con portata d'aria di 50mc/min. Tipologia di motore BLDC inverter con portata d'aria e basse rumorosità.



### ▪ Dati tecnici

#### Caratteristiche Unità Interna/Esterna

Category	Functions	ZUUW24GA1 [UUB1 U20] ZUUW30GA1 [UUC1 U40] ZUUW48GA1 [UUD1 U30]
Reliability	Defrost / Deicing	O
	High pressure switch	O
	Low pressure switch	X
	Phase protection	X
	Restart delay (3-minutes)	O
	Self diagnosis	O
Convenience	Soft start	O
	Test function	O
	Night Low Noise Operation	O
	Wiring Error Check	X
	Peak Control	O
	Mode Lock	O
	Forced Cooling Operation (Outdoor Unit)	O
Network function	SLC(Smart Load Control)	X
	Network solution(LGAP)	O
ODU Dry Contact		X

#### Note

1. O : Applied, X : Not applied

Accessory : Ordered and purchased separately the accessory package referring to the model name provided and install at field.

Accessory line-ups varies by region, so check your local catalogue or local sales material.

### Accessori compatibili

Category	Product	Etc	ZUUW24GA1 [UUB1 U20] ZUUW30GA1 [UUC1 U40] ZUUW48GA1 [UUD1 U30]	
Central Controller	Simple	PQCSZ250S0	AC EZ	O
	AC Ez Touch	PACEZA000	AC Ez Touch	O
	AC Smart	PACS5A000	AC Smart 5	O
	ACP	PACP5A000	ACP 5	O
	AC Manager <sup>2)</sup>	PACM5A000	AC Manager 5	O
Gateway	ODU PI485	PMNFP14A1	PI 485 Gateway	O
	Low Ambient Kit	PRVC2	From MULTI V 4 series	X
	AHU Comm. Kit	PAHCMR000	Return / Room Air Control	O
		PAHCMS000	Supply Air Control by DDC	O
	BACnet	PQNFB17C0	ACP BACnet	O
ETC	Lonworks	PLNWKB000	ACP Lonworks	O
	PDI	PPWRDB000	PDI Standard	O
		PQNUD1S40	PDI Premium	O
ACS IO Module	PEXPMB000	-	X	

#### Note

1. O: Possible, X: Impossible, -: Not applicable

2. \* : Some advanced functions controlled by individual controller cannot be operated.

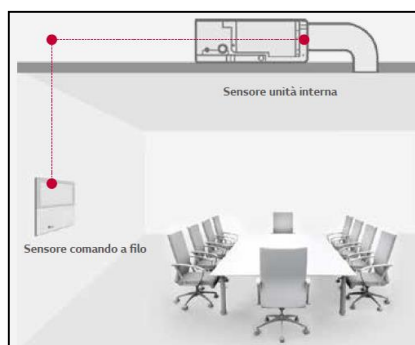
3. <sup>2)</sup> : ACP or AC Smart is needed.

4. Compatibility of individual controller(wireless/wired remote controller) could be found with function list on Indoor Unit's PDB.

5. If you need more detail, please refer to the *BECON* PDB or the manual of product.

(<http://partner.lge.com/global> : Home> Doc.Library> Product > Control(BECON))

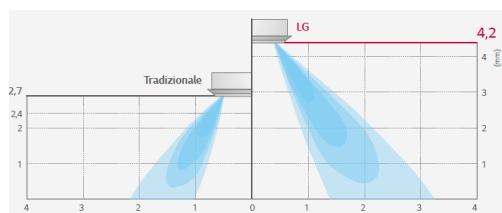
### ▪ Descrizione delle caratteristiche delle unità Interna



#### ✓ CONTROLLO A DOPPIA TEMPERATURA

La temperatura ambiente può essere rilevata in 3 differenti modalità:

- Dal sensore posto nel comando a filo
- Dal sensore posto sull'unità
- Da entrambi i sensori, utilizzando come valore di riferimento il minore tra i due rilevati, ottimizzando la temperatura dell'aria interna, per un ambiente più confortevole.



#### ✓ REGOLAZIONE PREVALENZA VENTILATORI E.S.P.

La prevalenza dei ventilatori può essere regolata dal comando a filo in dotazione. Tramite questa regolazione, è possibile modificare la velocità di rotazione del ventilatore dell'unità interna e associare la macchina ad altezze di installazione superiori a tre metri fino ad un massimo di 4,2 metri.

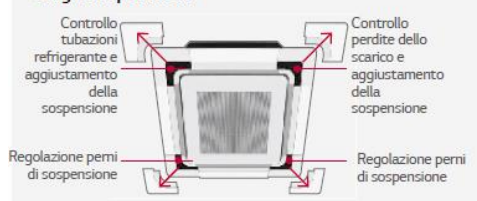
#### Orientamento indipendente



#### ✓ ORIENTAMENTO INDIPENDENTE .

Ogni deflettore può essere orientato in maniera indipendente per meglio gestire il flusso in relazione alla geometria degli spazi (funzione disponibile solo con il comando a filo)

#### Angoli asportabili



#### ✓ ANGOLI ONE TOUCH

Ogni angolo del pannello frontale può essere asportato per facilitare l'accesso all'unità interna.

## Descrizione caratteristiche dell' unità Interna



### Controllo temperatura a doppio termistore

Possibilità di collegamento WiFi coe accessorio con codice **PWFMD200**



### Voice Control



Se viene installato il modulo WIFI l'Unità interna diventa compatibile con gli assistenti vocali Google Home .

Funzioni disponibili :

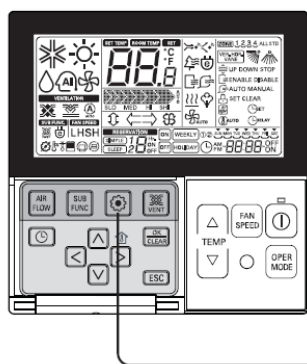
- Accensione
- Spegnimento
- Regolazione temperatura
- Impostazione modalità operative
- Regolazione ventilazione
- Monitoring



### Dry contact unità interna

Le unità interne possono essere accese /spente grazie alla funzione dry contact integrata.

Vedi impostazioni da comando a filo



**1** Tenendo premuto il pulsante di configurazione delle funzioni per 3 secondi, si entra nella modalità di configurazione tecnica del telecomando.  
- Premendolo una sola volta per breve tempo, si accede alla modalità di configurazione utente. Per essere sicuri, tenere premuto per più di 3 secondi.

**2** Quando si accede inizialmente alla modalità di impostazione, il codice di funzione è visualizzato nella parte alta dello schermo LCD.

0 1 0 1  
 Codice funzione      Valore

CODICE FUNZIONE COMANDO A FILO	IMPOSTAZIONE	CONTATTO APERTO	CONTATTO CHIUSO	BLOCCO
<b>52</b>	00	UNITA' INTERNA OFF	UNITA' INTERNA ON	NO
	01			
<b>52</b>	02	UNITA' INTERNA OFF	UNITA' INTERNA ON (PARTE IN AUTOMATICO)	SI
<b>52</b>	03	UNITA' INTERNA OFF	UNITA' INTERNA STAND BY (ON DAL COMANDO)	SI

**FUNZIONI DISPONIBILI Unità interna**

Category	Functions	ZTNW09GRLA1 [CT09F NR0] ZTNW12GRLA1 [CT12F NR0] ZTNW18GQLA1 [CT18F NQ0]
Air flow	Air supply outlet	4
	Airflow direction control (left & right)	X
	Airflow direction control (up & down)	Auto
	Auto swing (left & right)	X
	Auto swing (up & down)	O
	Airflow steps (fan/cool/heat)	4 / 5 / 4
	Chaos wind(auto wind)	X
	Jet cool/heat	O / O
	Swirl wind	O
	Refresh Mode***	X
	Smart Mode***	X
	Indirect Wind	X
Direct wind	X	
Air purifying	Triple filter (Deodorizing)	X
	Air purifier (Plasma)	X
	Air purifier (Ionizer)	X
	Allergy Safe filter	X
	Long-life prefilter (washable / anti-fungus)	O
Installation	Drain pump	O
	E.S.P. control*	X
	Electric heater	X
	High ceiling operation*	O
Reliability	Hot start	O
	Self diagnosis	O
Convenience	Auto changeover	O (Single Only)
	Auto cleaning	O
	Auto operation(artificial intelligence)	O (Multi Only)
	Auto Restart	O
	Child lock*	O
	Forced operation	O
	Group control*	O
	Sleep mode	O
	Timer(on/off)	O
	Timer(weekly)*	O
	Two thermistor control*	O
Special Functions	Auto Elevation Grille	O (Accessory)
	Wi-Fi	O (Accessory)
	Comfort Cooling (Humidity Control)	X
	Human Detecting function***	X
	Floor Detecting function***	X
	Wireless Remote Controller	O (Accessory)
	Wired Remote Controller	O (Accessory)
	Network Solution(LGAP)	O
<b>Note</b>		
1. O : Applied, X : Not applied, Embedded : Included with product. Accessory : Ordered and purchased separately the accessory package referring to the model name provided and install at field. Accessory line-ups varies by region, so check your local catalogue or local sales material.		
2. Some functions can be limited by remote controller.		
3. Selecting a wireless remote controller in case of ducted type indoor units requires either a connection to the wired remote controller (Standard II) or an IR receiver accessory to be connected to the duct in order to receive the signal.		
4. * : These functions need to connect to the wired remote controller.		
5. ** : It is included by default when the product is manufactured.		
6. *** : This functions need to connect to the Standard III wired remote controller.		

**▪ Dati tecnici**
**Caratteristiche Unità Interna/Esterna**
**Standard - 1Φ**

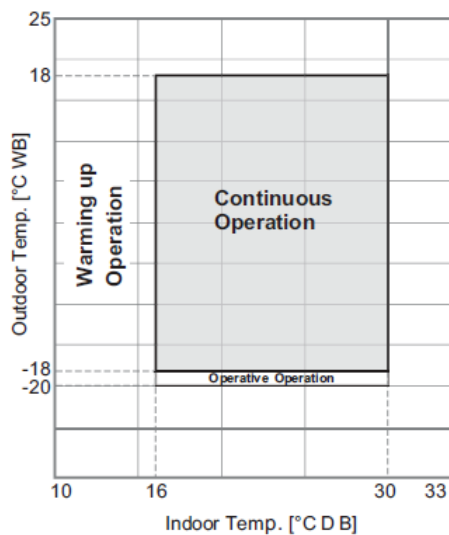
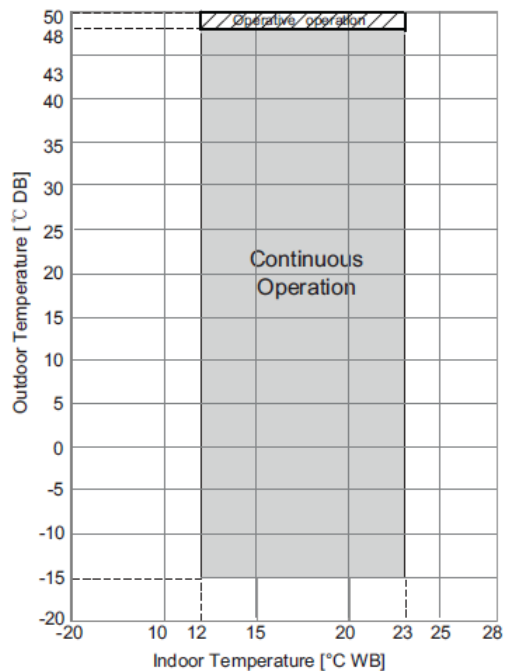
Combinazione	Codice unità Esterna			ZUJW24GA1 [UUB1 U20]
	Codice unità interna			ZTNW18GQLA1 [CT18F NQ0]
Capacità	Freddo	Min.~Nomin~Max.	kW	2.00 ~ 5.00 ~ 5.80
	Caldo	Min.~Nomin~Max.	kW	2.30 ~ 5.70 ~ 6.60
Potenza assorbita	Freddo	Min.~Nomin~Max.	kW	0.30 ~ 1.57 ~ 2.20
	Caldo	Min.~Nomin~Max.	kW	0.30 ~ 1.52 ~ 2.13
Corrente assorbita	Freddo	Nominale	A	8.00
	Caldo	Nominale	A	7.80
EER / COP			kWh / kWh	3.19 / 3.74
SEER / SCOP			kWh / kWh	6.40 / 4.30
Seasonal Energy		Freddo /caldo	-	A++ / A+
Annual Energy		Freddo /caldo	kWh	273 / 1,335
Deumidificazione			l / h	1.89
ODU Sound	Freddo	Nominale	dB(A)	47
	Caldo	Nominale	dB(A)	52
ODU Sound Power	Freddo	Nominale	dB(A)	63
	Caldo	Nominale	dB(A)	-
Piping Connections	Liquid	Outer Dia.	mm (inch)	Ø 6.35 (1/4)
	Gas	Outer Dia.	mm (inch)	Ø 12.7 (1/2)
Piping Length		Nominale	m	7.5
		Min. / Max.	m	5.0 / 30.0

Codice Esterna		Unità	ZUJW24GA1 [UUB1 U20]	
alimentazione		V , Ø , Hz	220-240 , 1 , 50	
Collegamenti elettrici		No. x mm <sup>2</sup>	3C x 2.5	
Esterno	colore	-	Warm Gray	
	RAL	-	7044	
Dimensioni	Net	W x H x D	mm	870 x 650 x 330
	Shipping	W x H x D	mm	1,046 x 713 x 461
Pesi	Net	kg	44.5	
	Shipping	kg	49.5	
Compressore	Type	-	Tw in Rotary	
	Model	Model x No.	DKT208MAB x 1	
	Motor type	-	BLDC	
	Motor Output	W x No.	1,500 x 1	
	Oil Type	-	FW68D	
Refrigerante	Oil Charge	cc x No.	670 x 1	
	Type	-	R32	
	GWP (Global Warming)	-	675	
	Precharged Amount	g	1,200	
	t-CO <sub>2</sub> eq.	-	0.810	
	Control	-	EEV	
Scambiatore	Chargeless-Pipe Length	m	7.5	
	Additional Charging Volume	g/m	20	
	(Row x Column x FPI) x No.	-	(2 x 28 x 14) x 1	
Ventilatore	Type	-	Propeller	
	Air Flow Rate	Rated	m <sup>3</sup> /min x No.	50 x 1
Motore ventilatore	Type	-	BLDC	
	Output	W x No.	85.4 x 1	
Conessioni	Liquid	Outer Dia.	mm (inch)	Ø 6.35 (1/4)
	Gas	Outer Dia.	mm (inch)	Ø 12.7 (1/2)
Massima distanza Interne ed		Max.	m	30

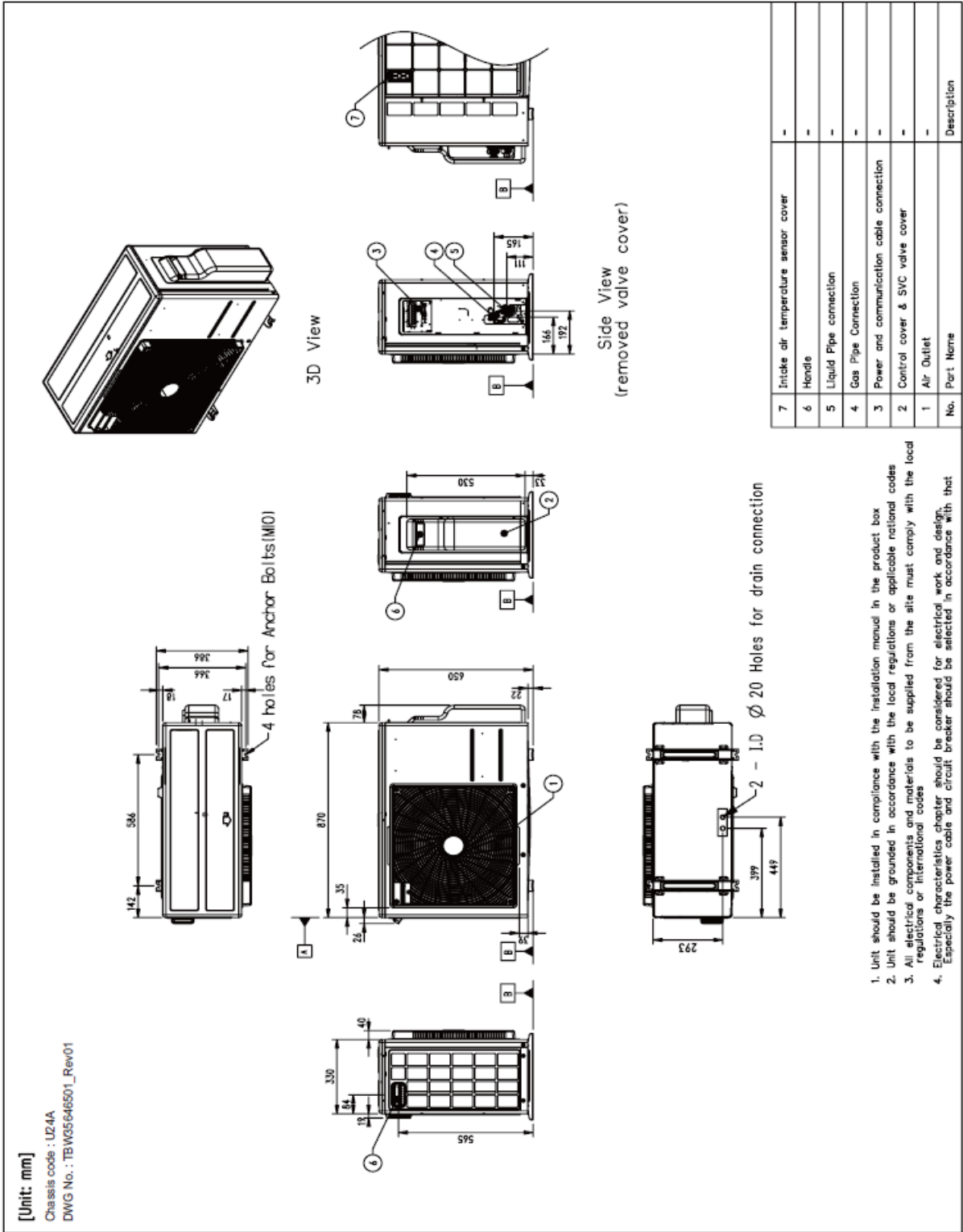


### ■ Campo di funzionamento

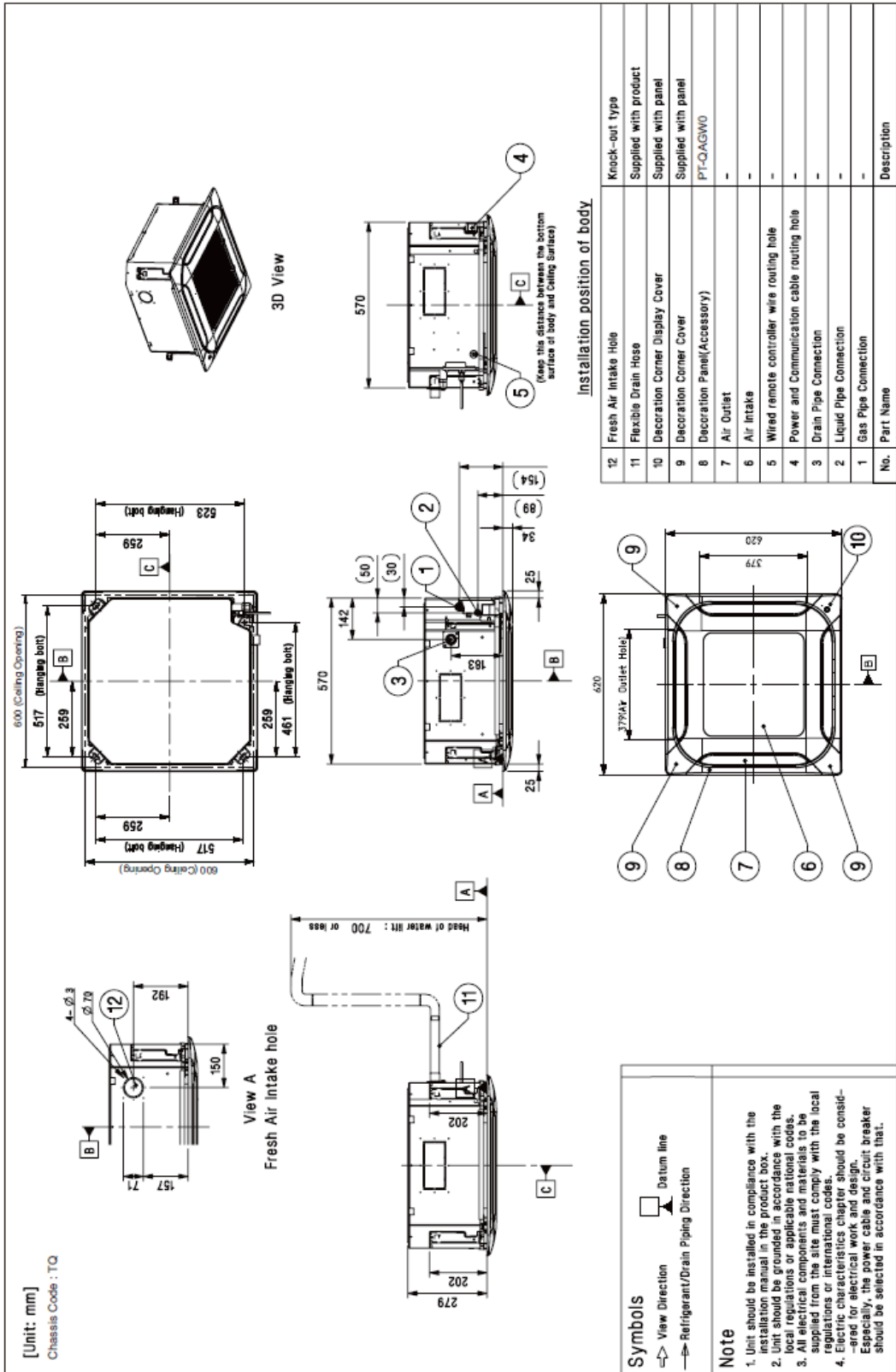
Il limiti operativi sotto riportati tengono conto delle seguenti condizioni di funzioanemto:  
Lunghezza tubazioni 7,5 metri dislivello 0 metri.



▪ SCHEMA DIMENSIONALE UNITA' ESTERNA



▪ SCHEMA DIMENSIONALE UNITA' INTERNA  
ZTNW18GQLA1 [CT18F NQ0]



■ TAVOLE DI RESA IN RAFFREDDAMENTO

Outdoor Air Temp.	Indoor Air Temperature : °CDB / °CWB																	
	20.0 / 14.0			22.0 / 16.0			25.0 / 18.0			27.0 / 19.0			30.0 / 22.0			32.0 / 24.0		
°CDB	TC	SHC	PI	TC	SHC	PI	TC	SHC	PI	TC	SHC	PI	TC	SHC	PI	TC	SHC	PI
20.0	3.51	2.63	0.60	4.39	3.09	0.79	5.06	3.55	0.98	5.57	3.78	1.02	6.08	3.72	1.05	6.47	3.67	1.06
25.0	3.32	2.55	0.65	4.20	3.01	0.85	4.87	3.47	1.06	5.38	3.71	1.09	5.89	3.64	1.13	6.28	3.59	1.14
32.0	3.05	2.44	0.74	3.93	2.90	0.94	4.60	3.37	1.17	5.11	3.60	1.20	5.62	3.53	1.24	6.01	3.49	1.25
35.0	2.94	2.39	0.78	3.82	2.86	0.98	4.49	3.32	1.21	5.00	3.55	1.25	5.51	3.48	1.29	5.90	3.44	1.30
40.0	2.74	2.31	0.85	3.63	2.78	1.05	4.30	3.24	1.29	4.81	3.47	1.33	5.32	3.41	1.37	5.71	3.36	1.37
43.0	2.63	2.27	0.89	3.51	2.73	1.09	4.18	3.19	1.34	4.69	3.43	1.37	5.21	3.36	1.41	5.59	3.31	1.42
46.0	2.52	2.22	0.93	3.40	2.68	1.13	4.07	3.15	1.38	4.73	3.49	1.42	5.26	3.42	1.46	5.66	3.37	1.47
48.0	2.44	2.19	0.95	3.32	2.65	1.15	3.99	3.12	1.52	4.75	3.53	1.56	5.29	3.46	1.60	5.70	3.41	1.61

■ TAVOLE DI RESA IN RISCALDAMENTO

Outdoor Air Temp.	Indoor Air Temperature : °CDB									
	16.0		18.0		20.0		22.0		24.0	
°CWB	TC	PI	TC	PI	TC	PI	TC	PI	TC	PI
-20.0	4.13	1.13	4.09	1.23	4.06	1.32	4.03	1.43	4.00	1.53
-15.0	4.71	1.32	4.67	1.41	4.64	1.51	4.61	1.61	4.58	1.71
-10.0	5.29	1.51	5.25	1.60	5.22	1.69	5.19	1.79	5.16	1.88
-5.0	5.87	1.69	5.83	1.79	5.80	1.88	5.57	1.79	5.34	1.71
0.0	6.42	1.88	6.11	1.79	5.80	1.69	5.57	1.61	5.34	1.53
6.0	6.42	1.62	6.11	1.54	5.80	1.47	5.57	1.40	5.34	1.32
10.0	6.42	1.51	6.11	1.41	5.80	1.32	5.57	1.25	5.34	1.18
15.0	6.42	1.32	6.11	1.23	5.80	1.13	5.57	1.07	5.34	1.01
18.0	6.42	1.21	6.11	1.11	5.80	1.02	5.57	0.96	5.34	0.90

**Notes :**

Capacità rilevate alle seguenti condizioni

1. Lunghezza tubazione : 7,5 m  
Differenza di livello : 0 m
2. TC: Total Capacity (kW)  
PI: Potenza assorbita (kW)

**Fattori di correzione**

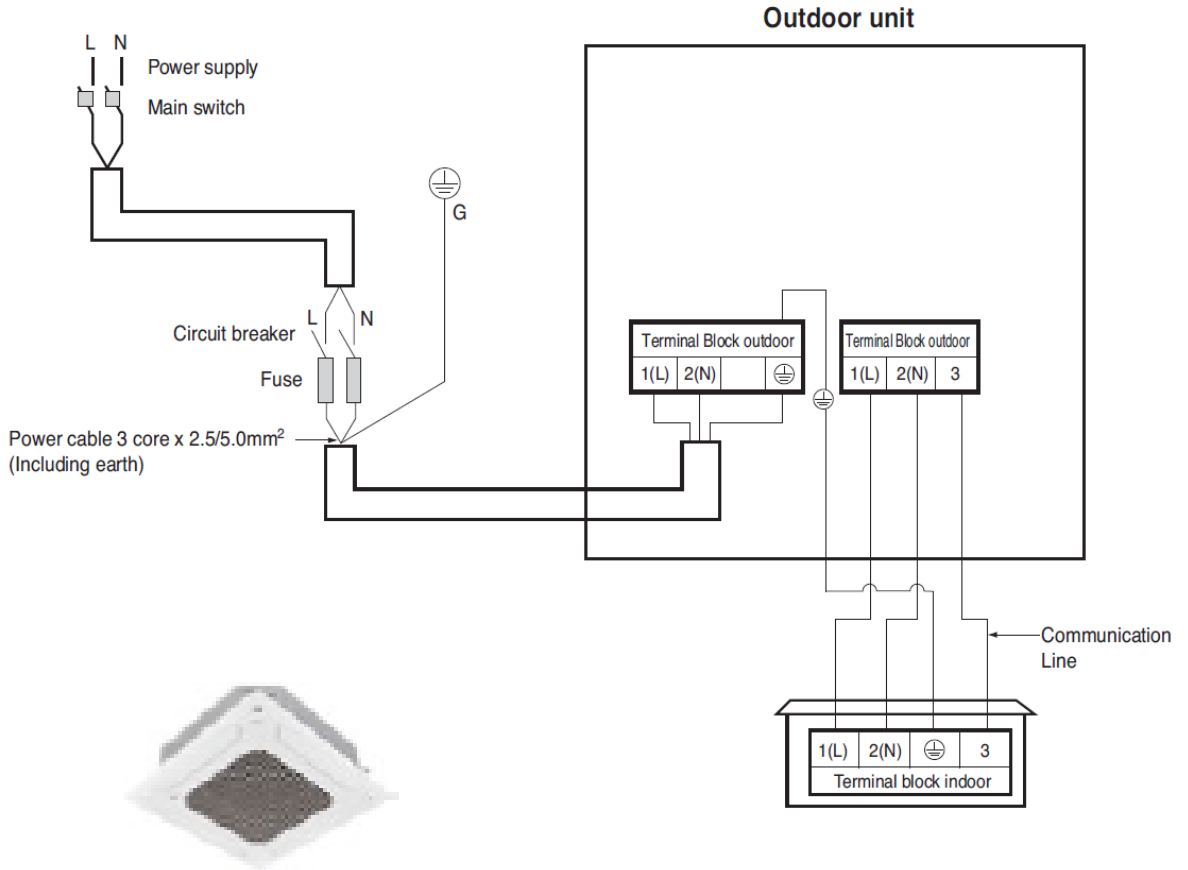
Raffreddamento

Standard										
Indoor Unit	ZTNW18GQLA1 [CT18F NQ0]		ZBNW18GM1A1 [CM18F N10]		ZBNW18GL6A1 [CL18F N60]		ZVNW18GM1A1 [UV18F N10]		ZQNW18GALA1 [UQ18F NA0]	
	TC	PI	TC	PI	TC	PI	TC	PI	TC	PI
Max.	1.15	1.76	1.15	1.49	1.15	1.51	1.15	1.49	1.15	1.96
Rated	1.00	1.26	1.00	1.06	1.00	1.08	1.00	1.06	1.00	1.40

Riscaldamento

Standard										
Indoor Unit	ZTNW18GQLA1 [CT18F NQ0]		ZBNW18GM1A1 [CM18F N10]		ZBNW18GL6A1 [CL18F N60]		ZVNW18GM1A1 [UV18F N10]		ZQNW18GALA1 [UQ18F NA0]	
	TC	PI	TC	PI	TC	PI	TC	PI	TC	PI
Max.	1.13	1.45	1.15	1.68	1.15	1.69	1.15	1.68	0.93	1.43
Rated	0.98	1.03	1.00	1.20	1.00	1.20	1.00	1.20	0.84	1.06

COLLEGAMENTI ELETTRICI E SPECIFICHE DI CABLAGGIO

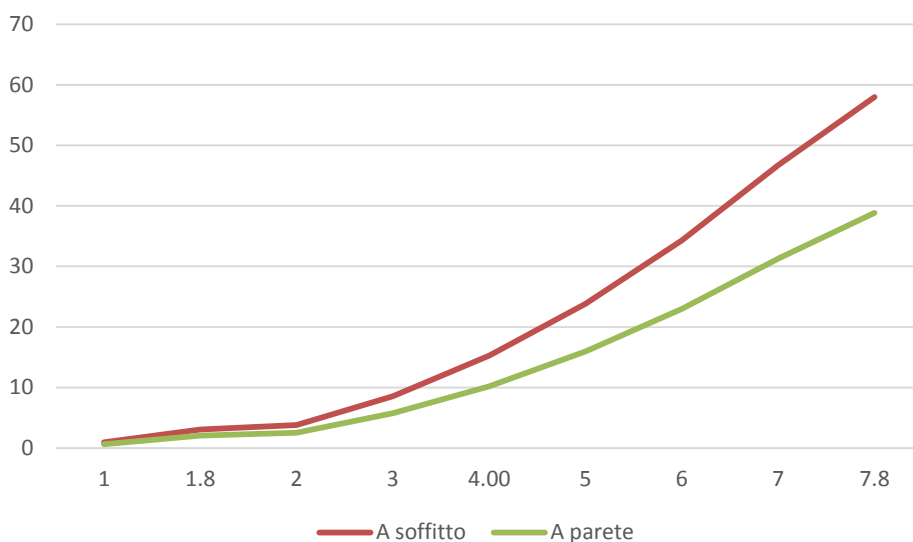


## R32

L'obiettivo di oggi è quello di individuare gas refrigeranti efficienti, in grado di garantire massima performance a impatto ambientale minimo: la strada più efficace per raggiungere questo traguardo è quella di un passaggio graduale da gas ad elevato effetto serra a gas ad effetto serra più contenuto ed è per questo che il gas refrigerante R32 si configura come soluzione in grado di soddisfare tale obiettivo: è caratterizzato da ODP (che indica il potenziale di impoverimento dello strato di ozono) pari a 0 e da un vantaggioso valore di GWP (Global Warming Potential) di 675, tre volte inferiore a quello della miscela R410A.

### AREA MINIMA NECESSARIA PER INSTALLAZIONE

L'unità dovrebbe essere installata e messa in funzione in un'area più grande della metratura minima necessaria. Puoi usare il grafico in figura correlato alla tabella per calcolare l'area minima d'installazione.



Q.tà refrigerante	A parete	A soffitto
1	0.95	0.64
1.224	1.43	0.956
1.4	1.87	1.25
1.6	2.44	1.63
1.8	3.09	2.07
2	3.81	2.55
2.2	4.61	3.09
2.4	5.49	3.68
2.6	6.44	4.31
2.8	7.47	5
3	8.58	5.74
3.2	9.76	6.54
3.4	11.02	7.38
3.6	12.36	8.27

# EU DECLARATION OF CONFORMITY<sup>1</sup>



Number<sup>2</sup>

E\_DMZ\_CT18F\_DOC\_20191024000002

Name and address of the Manufacturer<sup>3</sup>

LG Electronics Inc.  
 LG Twin Towers, 128 Yeoui-daero, Yeongdeungpo-gu, Seoul, 07336, Korea

This declaration of conformity is issued under the sole responsibility of the manufacturer.<sup>4</sup>

Object of the declaration<sup>5</sup>

Product information<sup>6</sup>

Product Name <b>HEATPUMP</b>	Model Name <b>CT18F NQ0, ZTNW18GQLA1</b>
---------------------------------	---

Additional information<sup>7</sup>

Serial number is marked in the bar code label on the product

The object of the declaration described above is in conformity with the relevant Union harmonisation legislation:<sup>8</sup>

- References to the relevant harmonised standards used or references to the technical specifications in relation to which conformity is declared<sup>9</sup>

EMC Directive 2014/30/EU	
EN 55014-1:2017	EN 55014-2:2015
EN 61000-3-2:2019	EN 61000-3-3:2013
Low Voltage Directive 2014/35/EU	
EN 60335-1:2012+A11:2014+A13:2017	EN 60335-2-40:2003+A11:2004+A12:2005+A1:2006+A2:2009+A13:2012
EN 62233:2008	
Ecodesign Directive 2009/125/EC	
Regulation 327/2011/EU	
RoHS Directive 2011/65/EU (as amended by EU 2015/863)	
EN 50581:2012	

The notified body<sup>10</sup>  
 and issued the certificate

performed  
 N/A

Additional information<sup>7</sup>

N/A

Signed for and on behalf of:<sup>11</sup> LG Electronics Inc.

Authorized Representative:  
 LG Electronics European Shared Service Center B.V.  
 Krijgsman 1, 1186 DM Amstelveen, The Netherlands

Name and Surname / Function:  
 Yun Hee Yang / Director

Date of issue:  
 24th. October. 2019

# EU DECLARATION OF CONFORMITY<sup>1</sup>



Number<sup>2</sup>

E\_DMZ\_UUB1\_DOC\_20191028000001

Name and address of the Manufacturer<sup>3</sup>

LG Electronics Inc.  
 LG Twin Towers, 128 Yeoui-daero, Yeongdeungpo-gu, Seoul, 07336, Korea

This declaration of conformity is issued under the sole responsibility of the manufacturer.<sup>4</sup>

Object of the declaration<sup>5</sup>

Product information<sup>6</sup>

Product Name  
 HEATPUMP

Model Name  
 UUB1 U20, ZUUW24GA1

Additional information<sup>7</sup>

Serial number is marked in the bar code label on the product

The object of the declaration described above is in conformity with the relevant Union harmonisation legislation:<sup>8</sup>

- References to the relevant harmonised standards used or references to the technical specifications in relation to which conformity is declared<sup>9</sup>

EMC Directive 2014/30/EU

EN 55014-1:2017

EN 55014-2:2015

EN IEC 61000-3-2:2019

EN 61000-3-3:2013

Low Voltage Directive 2014/35/EU

EN 60335-1:2012+A11:2014+A13:2017

EN 60335-2-40:2003+A11:2004+A12:2005+A1:2006+A2:2009+A13:2012

EN 62233:2008

Ecodesign Directive 2009/125/EC - Regulation 206/2012/EU

EN 12102-1:2017

EN 14511:2018

EN 14825:2018

RoHS Directive 2011/65/EU (as amended by EU 2015/863)

EN 50581:2012

Pressure Equipment Directive 2014/68/EU

EN 378-2:2016

The notified body<sup>10</sup>

Name : TÜV Rheinland Industrie Service GmbH  
 Number : 0035

performed

a conformity assessment of the technical construction file

and issued the certificate

01 202 ROK/U-133048767-33

Address

Am Grauen Stein, D-51105 Köln, Germany

Conformity Assessment Procedure

A2

Additional information<sup>7</sup>

[Compressor] PED Category II - Module D1

[Muffler] SEP -

Signed for and on behalf of:<sup>11</sup> LG Electronics Inc.

Authorized Representative:

LG Electronics European Shared Service Center B.V.  
 Krijgsman 1, 1186 DM Amstelveen, The Netherlands

Name and Surname / Function:

Yun Hee Yang / Director

Date of issue:

23rd. October. 2019





Copyright © 2020 LG Electronics Inc.

Tutti I diritti riservati.

Nessuna parte di questa opera può essere riprodotta e distribuita in qualsiasi forma e con qualsiasi mezzo senza il consenso scritto dell'autore.

Info Clienti: 199 600 099

Servizio a pagamento: tariffa massima 11,88 Centesimi di Euro al minuto (iva esclusa). I costi da telefonia mobile variano in funzione dell'operatore utilizzato.

LG Electronics Italia S.p.A.

Via Aldo Rossi, 4  
20149 Milano  
Tel.02518011-Fax 0251801500

Via Gian Lorenzo Bernini, 5  
00054 Fiumicino (RM)  
Tel.0659290007-Fax 065914740

[www.lgbusiness.it](http://www.lgbusiness.it)

[www.lg.com/it](http://www.lg.com/it)

Per la politica di continuo miglioramento dei prodotti, LG si riserva il diritto di modificare dati e immagini senza obbligo di preavviso.  
Copyright © 2018 LG Electronics. All rights reserved.