

# 298

VALVOLA A SFERA  
A SQUADRA IDEAL®,  
PASSAGGIO TOTALE PER  
COLLETTORI

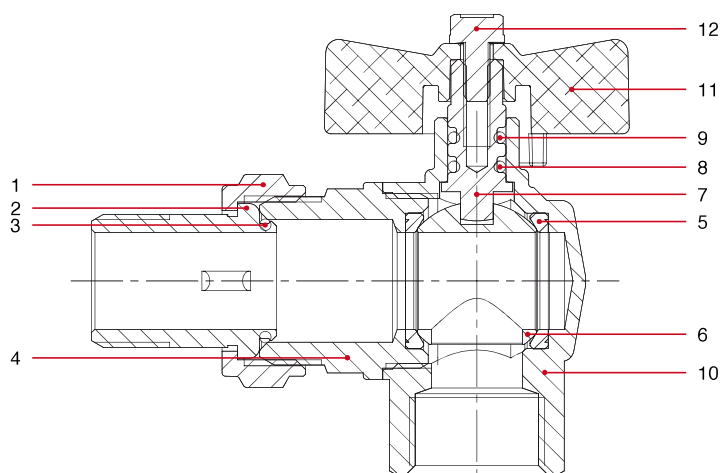


MISURA	PRESSIONE	CODICE	IMBALLO
1/2" (DN 15)	50bar/725psi	2980012	6/96
3/4" (DN 20)	40bar/580psi	2980034	6/48
1" (DN 25)	40bar/580psi	2980100	4/32

VOCI DI  
CAPITOLATO

Attacchi filettati maschio/femmina.  
Maniglia a T in alluminio.  
Corpo a squadra in ottone nichelato.  
Temperature minima e massima d'esercizio:  
-20°C, 150°C in assenza di vapore.  
Attacchi filettati ISO 228  
(equivalente a DIN EN ISO 228 e BS EN ISO 228).

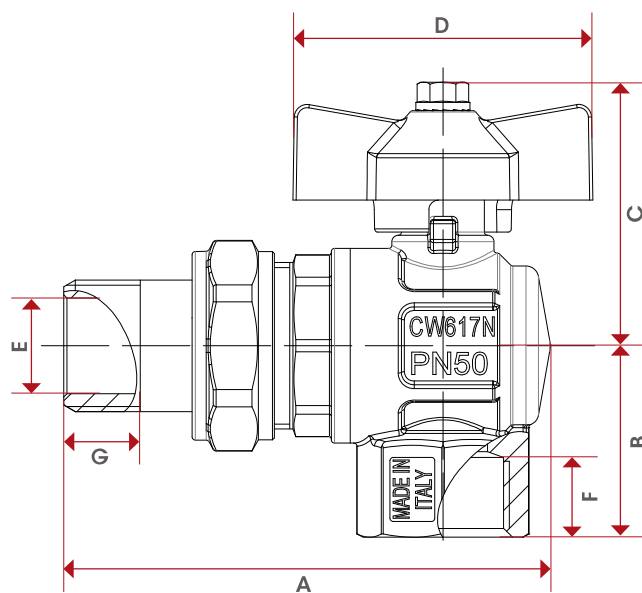
SCHEDA  
MATERIALI



POS.	DESCRIZIONE	Q.tà	MATERIALE
1	Dado	1	Ottone nichelato CW617N
2	Codolo	1	Ottone nichelato CW617N
3	Guarnizione	1	NBR
4	Manicotto	1	Ottone nichelato CW617N
5	Sede	2	P.T.F.E.
6	Sfera	1	Ottone cromato CW617N
7	Asta di manovra	1	Ottone CW614N
8	Guarnizione	1	NBR
9	Guarnizione	1	VITON®
10	Corpo	1	Ottone nichelato CW617N
11	Maniglia a farfalla	1	Alluminio verniciato
12	Vite	1	Acciaio zincato Fe CB4



## INGOMBRI



	1/2"	3/4"	1"
DN	15	20	25
A	76,2	89,5	106,5
B	30	33,5	39,75
C	41	47	51
D	47	62	62
E	14	18	23
F	12,5	13,5	15
G	12	14	16
Kg/cm <sup>2</sup> bar	50	40	40
LBS - psi	725	580	580

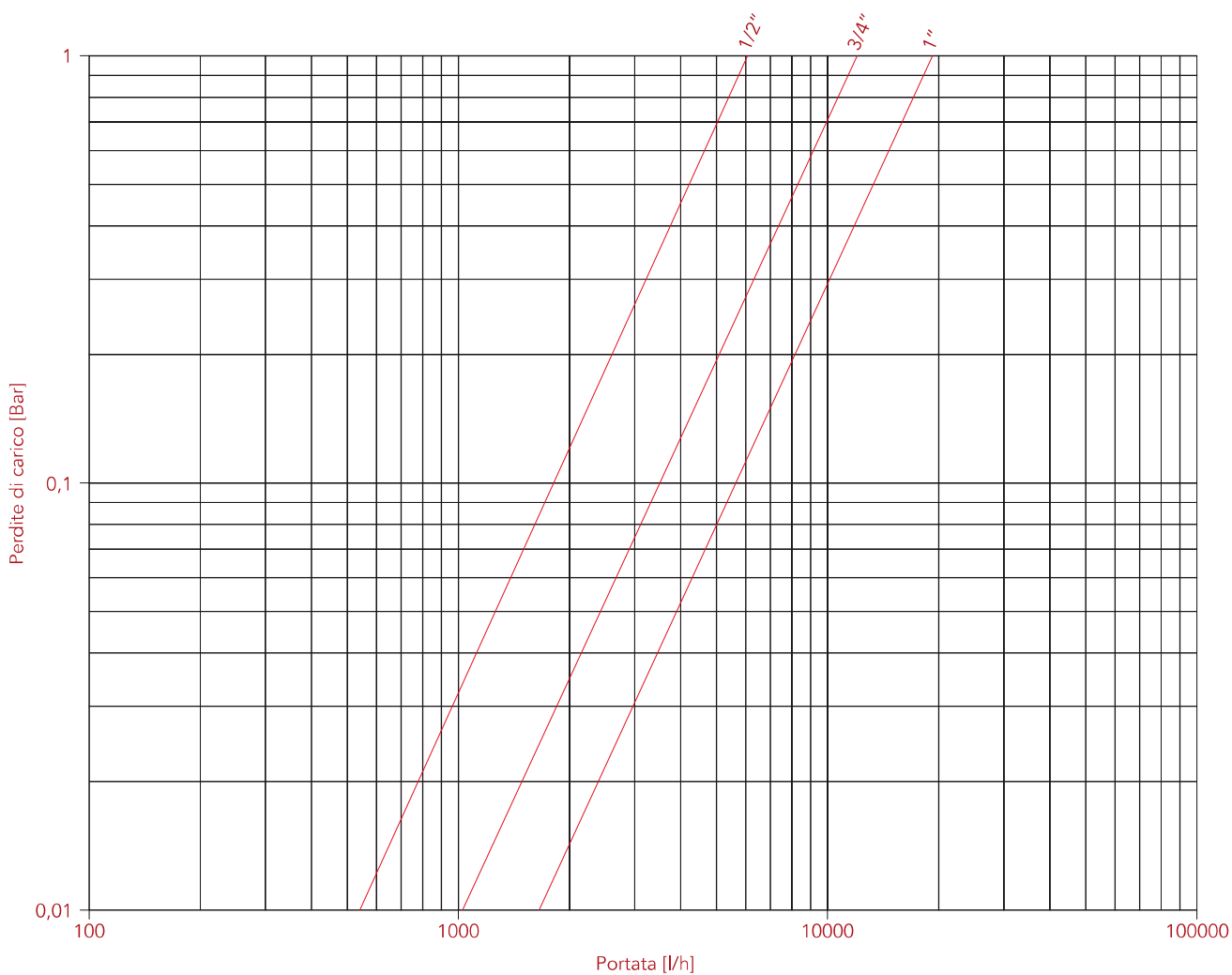
## CERTIFICAZIONI



# DIAGRAMMA PERDITE DI CARICO

CON ACQUA

Art: 298



MISURE	1/2"	3/4"	1"
Ø	15	20	25
Kv	6,00	12,00	19,20

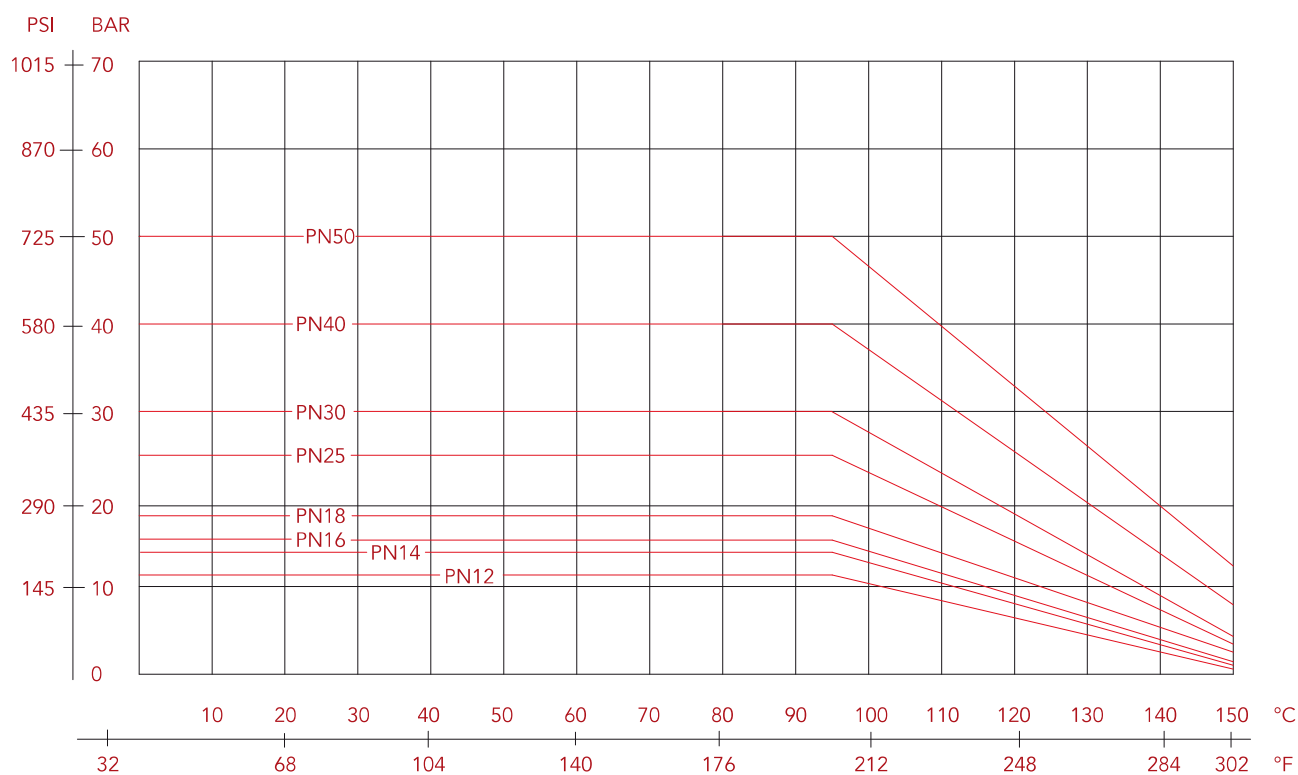




TEC

# DIAGRAMMA PRESSIONE TEMPERATURA

VALVOLE A SFERA



I valori espressi dalle curve rappresentano il limite massimo di impiego delle valvole.  
I valori riportati sono a titolo orientativo.

IDEAL®