

## Scheda tecnica

# Attuatore per controllo a tre punti AMV 435

### Descrizione



L'attuatore AMV 435 viene utilizzato con le valvole a due e a tre vie di tipo VRB, VRG, VF e VL, fino al diametro max. di DN 80 e con le AHQM di DN 40-100. Viene inoltre utilizzato con la valvola di regolazione e di bilanciamento indipendente dalla pressione AB-QM, dal DN 40 al DN 100.

La sofisticata progettazione prevede la funzione di disattivazione correlata al carico a protezione degli attuatori e delle valvole da possibili sovraccarichi.

Le combinazioni con altre valvole sono riportate nella sezione "Accessori".

#### Dati principali:

- Tensione nominale:
  - 24 VCA/CC, 50 Hz/60 Hz
  - 230 VCA, 50 Hz/60 Hz
- Segnale di controllo: 3 punti flottante
- Forza: 400N
- Corsa: 20 mm
- Velocità (selezionabile):
  - 7,5 s/mm
  - 15 s/mm
- Max. temperatura del mezzo: 130 °C
- Indicazione funzionamento tramite LED
- Segnale di fine corsa
- Comando manuale

### Ordinazione

#### Attuatore

Modello	Alimentazione	N. codice
AMV 435	24 VCA/CC	<b>082H0162</b>
	230 VCA	<b>082H0163</b>

#### Accessori - Riscaldatore stelo

Modello	DN	Alimentazione	N. codice
Riscaldatore stelo	15-80	24 V	<b>065Z0315</b>

#### Accessori - Adattatore

Valvole	DN	max Δp (bar)	N. codice
Per valvole VRB, VRG, VF e VL meno recenti	15	9	<b>065Z0313</b>
	20	4	
	25	2	
	32	1	
	40	0,8	
	50	0,5	
Per AB-QM di prima gen.	40 - 100	-	

### Dati tecnici

Tensione di alimentazione	V	24 VCA/VCC, 230 VCA; da +10% fino al - 15%
Assorbimento elettrico	VA	3 (24 V); 7,6 (230 V)
Frequenza	Hz	50 o 60 Hz (per alimentazione in CA)
Segnale di controllo		3-punti flottante
Forza di chiusura	N	400
Corsa max.	mm	20
Velocità	s/mm	7,5 o 15
Temperatura max. del mezzo		130
Temperatura ambiente	°C	0 ... 55
Temperatura di stoccaggio e trasporto		-40 ... +70
Classe di protezione		II
Grado di protezione		IP 54
Peso	kg	0,45
- marcatura in base alle norme in vigore		Direttiva apparecchiature bassa tensione (LVD) 2006/95/EC: EN 60730-1, EN 60730-2-14 EMC Direttiva 2004/108/EC: EN 61000-6-2, EN 61000-6-3

**Installazione**

**Meccanica**

Il montaggio dell'attuatore sulla valvola non richiede alcun attrezzo. L'installazione della valvola con l'attuatore è consentita in posizione orizzontale o rivolta verso l'alto. L'installazione della valvola rivolta verso il basso non è consentita.

L'attuatore non deve essere installato in un'atmosfera esplosiva, a temperature ambiente inferiori a 0 °C o superiori a 55 °C. Non deve essere inoltre sottoposto e getti di vapore o d'acqua e non deve entrare in contatto con liquidi sgocciolanti.

**Nota:**

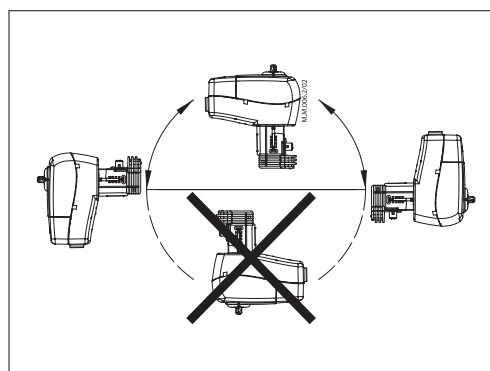
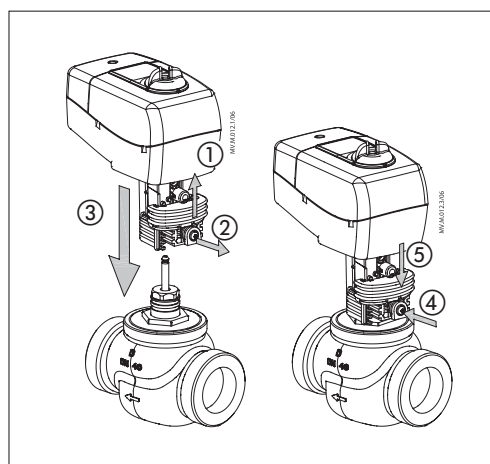
*L'attuatore può essere ruotato fino a 360° rispetto allo stelo della valvola allentando il dispositivo di bloccaggio. Una volta posizionato, serrare nuovamente il dispositivo di bloccaggio.*

**Elettrica**

È possibile accedere ai collegamenti elettrici rimuovendo il coperchio dell'attuatore. Due ingressi con pressacavo non filettati (di diametro 16 e 16/20) sono disponibili per alloggiare eventuali pressacavi filettati. La fornitura di fabbrica prevede un ingresso dotato di pressacavo in gomma di diam. 16 mentre il secondo risulta preparato per la foratura di diam. 16/20.

**Nota:**

*Il cavo ed il pressacavo utilizzato non devono compromettere il grado di IP dell'attuatore, il pressacavo deve inoltre proteggere la morsettiera interna da eventuali sollecitazioni in trazione. Il pressacavo in gomma, fornito di serie, rispetta il grado di IP dell'attuatore ma non dispone di capacità di fermo meccanico in accordo con la direttiva LVD. Attenersi inoltre alle normative e ai regolamenti locali.*



**Messa in servizio**

Completare l'installazione meccanica ed elettrica ed eseguire i controlli e i test necessari:

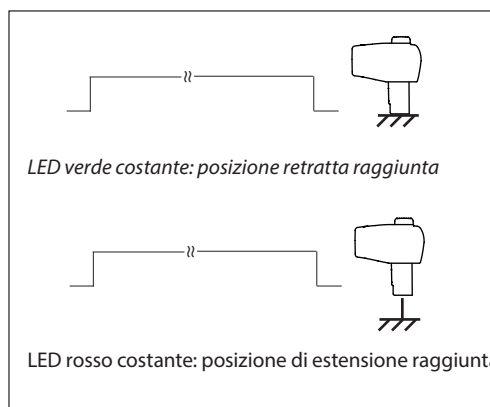
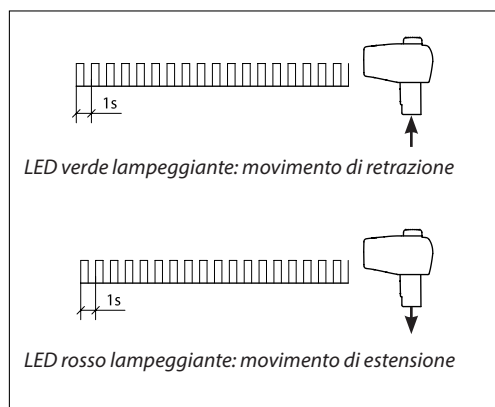
- Inserire la tensione di alimentazione.
- Inviare il segnale di controllo appropriato e verificare che la direzione di movimento dello stelo valvola sia corretto per l'applicazione.

La messa in servizio dell'unità è ora completa.

**Spia LED/modalità funzionamento attuatore**

**La spia LED funzionamento**

La spia LED di funzionamento bicolore (verde/ rosso) è situata sul coperchio dell'attuatore. Indica le modalità di funzionamento.



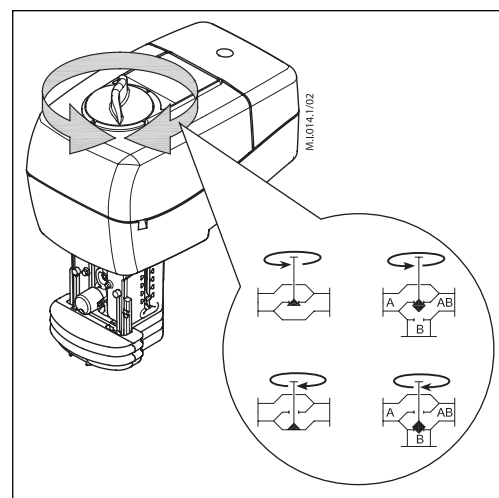
**By-pass manuale**

La manovrabilità manuale è consentita dalla manopola situata sulla superficie dell'involucro dell'attuatore:

- Scollegare i cavi di segnale
- Regolare la posizione della valvola con la manopola (osservando la direzione di rotazione)

Quando l'azione manuale non è più necessaria:

- Ricollegare i cavi di segnale

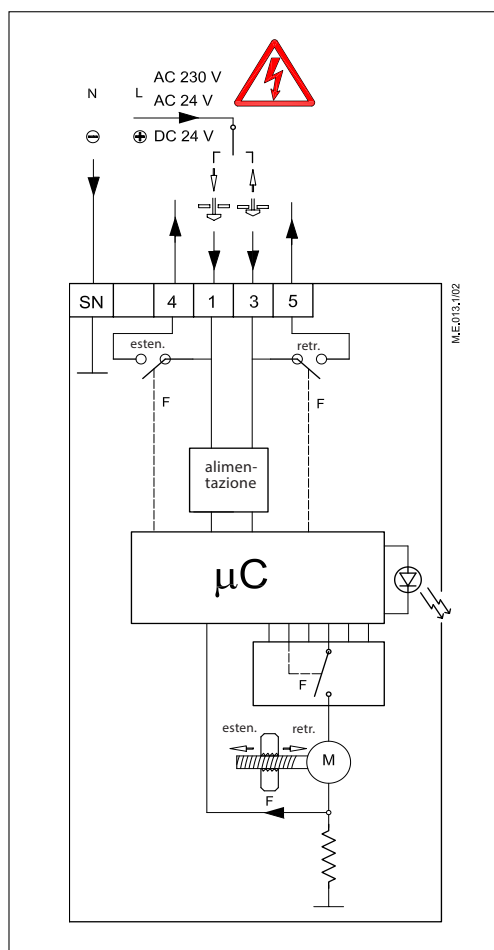


**Cablaggio**



Non toccare nulla del circuito stampato! Prima di rimuovere il coperchio disinserire l'alimentazione elettrica.

**La massima potenza consentita sui morsetti 4 e 5 è di 7VA.**



**Morsetti 1, 3:**

Ingressi in tensione provenienti dal regolatore. Tensione di alimentazione 24 VCA/CC, 230 VCC (dipende dal tipo)



**Nota:**

La valvola AB-QM si chiude se azionata da una movimento di estensione (terminale 1) e si apre se azionata da un movimento di retrazione (terminale 3).

**Morsetti 4, 5:**

Uscite utilizzate per l'indicazione di posizione o il monitoraggio.

**N**

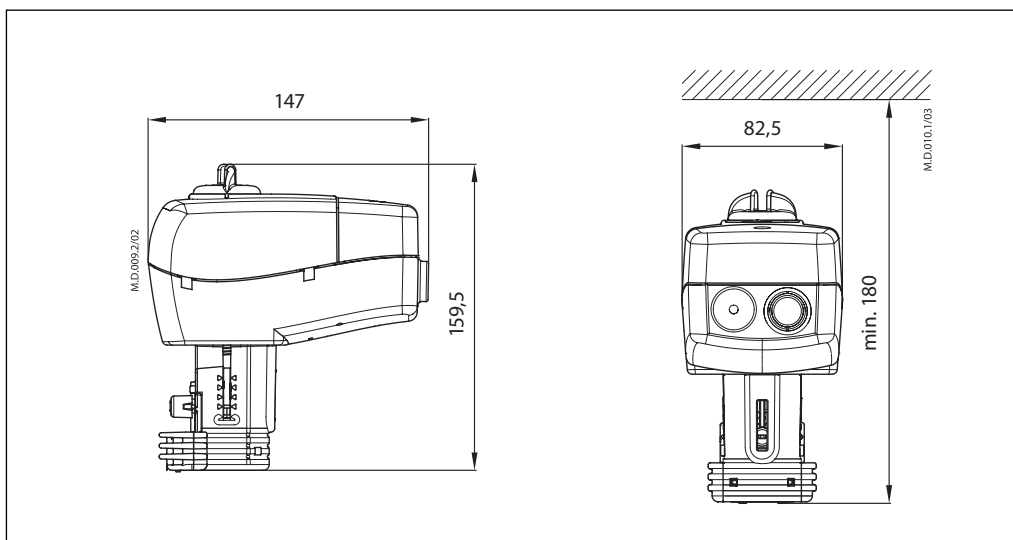
Neutro/Comune (0V)

Lunghezza del cavo	Area sezione trasversale dei cavi raccomandata
0-50 m	0,75 mm <sup>2</sup>
> 50 m	1,5 mm <sup>2</sup>

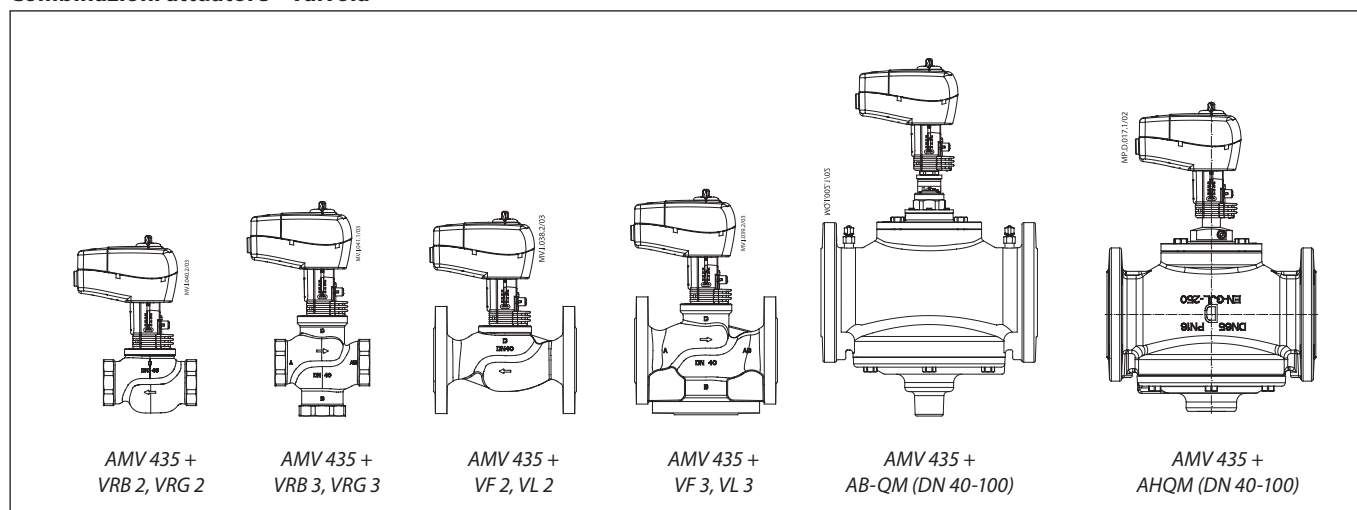
**Smaltimento**

Prima dello smaltimento, l'attuatore deve essere smontato e gli elementi smistati a seconda del materiale.

Dimensioni



Combinazioni attuatore - valvola



**Danfoss S.r.l.**

Corso Tazzoli 221  
10137 Torino  
Tel.: (011) 3000 511  
Telefax: (011) 3000 576  
E-mail: info@danfoss.it

www.danfoss.it

**Milano:**

Via Trento, 66  
20059 Vimercate (MI)  
Tel.: (039) 6850.311  
Telefax: (039) 608-4212

**Bologna:**

Via Imola, 9  
40128 Bologna  
Tel.: (051) 4170.611  
Telefax: (051) 320-165

**Roma:**

Via delle Alzavole, 47  
00169 Roma  
Tel.: (06) 575-8479 / (06) 574-4750  
Telefax: (06) 573-00308

**Padova:**

Via Kennedy, 43  
36040 Grisignano di Zocco (Vi)  
Tel.: (0444) 414-392  
Telefax: (0444) 414-384

La Danfoss non si assume alcuna responsabilità circa eventuali errori nei cataloghi, pubblicazioni o altri documenti scritti. La Danfoss si riserva il diritto di modificare i suoi prodotti senza previo avviso, anche per i prodotti già in ordine sempre che tali modifiche si possano fare senza la necessità di cambiamenti nelle specifiche che sono già state concordate. Tutti i marchi di fabbrica citati sono di proprietà delle rispettive società. Il nome Danfoss e il logo Danfoss sono marchi depositati della Danfoss A/S. Tutti i diritti riservati.