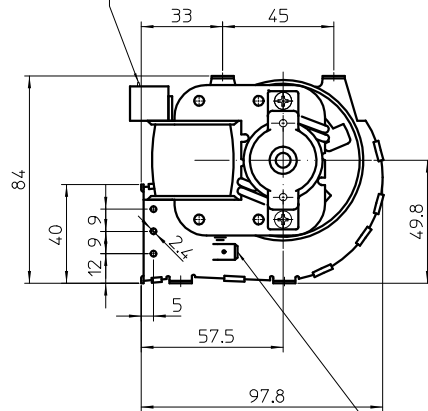
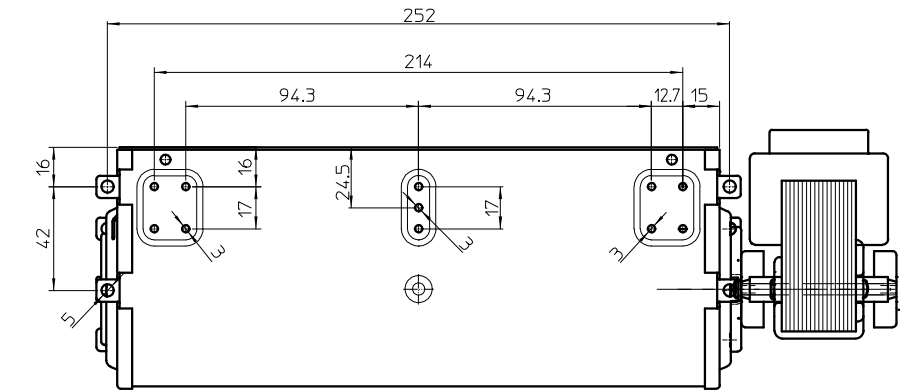


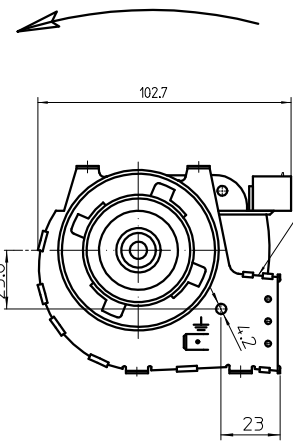
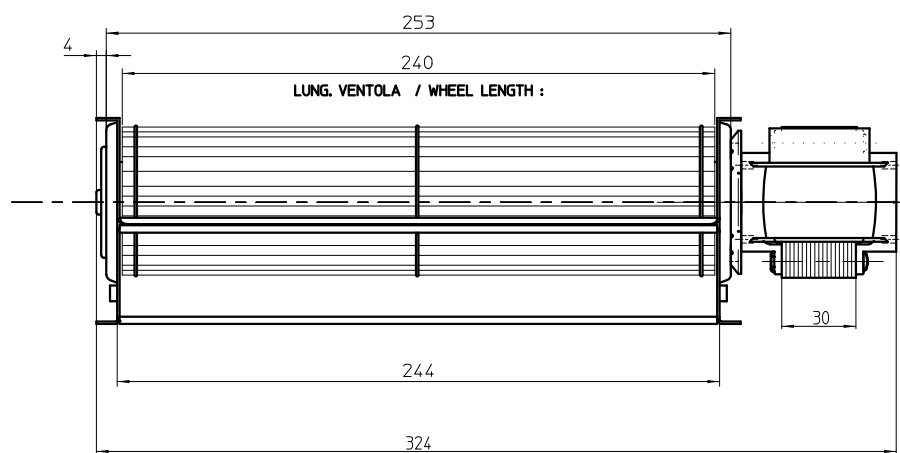
ATTACCO FASTON 6,3X0,8 (2 X)
FASTON CONNECTOR 6,3X0,8 (2 X)



FASTON MASSA A TERRA 6,3X0,8
F. GROUND CONNECTOR 6,3X0,8



CCW



LABEL

Per approvazione/For approval	Dati tecnici a/Technical data at (-)		OPERATING POSITION : HORIZONTAL POS. DI FUNZIONAMENTO : ORIZZONTALE		A	
Firma/Signature:	T. FUNZIONAMENTO/WORKING TEMPERATURE [°C]:	70	DESCRIZIONE/DESCRIPTION	CROSS-FLOW BLOWER	DESIGN R.R	DATE 04/05/22
	CLASSE DI ISOLAMENTO/INSULATION CLASS:	H	VENTILATORE TANGENZIALE	CHECKED -	DATE -	SCALE -
	PROTEZIONE TERMICA/THERMAL PROTECTOR [°C]:	NO	TIPO/TYPE	T A 60/1-240/30		
	TENSIONE-FREQUENZA/VOLTAGE-FREQUENCY [V/Hz]:	230/50	FERGAS SOUTH EUROPE	TOLERANCES IN ACCORDANCE WITH ISO 2768-m		
	AMPERAGGIO/CURRENT [mA]:	210	4M4901	Dwg. no. 4M4901 A		
	POTENZA ASSORBITA/INPUT POWER [w]:	31				
	VELOCITA'/SPEED [RPM]:	1660				
	PORTATA/AIRFLOW [m3/h]:	147				
	PRESSIONE STATICA/STATIC PRESSURE [Pa]:	42				
	LIVELLO SONORO/NOISE LEVEL [dBA]:	-				
Data/Date:						

04/05/22 - PRIMA EDIZIONE // FIRST EDITION -
QUESTO DISEGNO APPARTIENE A FERGAS S.E. NON PUO' ESSERE RIPRODOTTO O CEDUTO A TERZI SENZA AUTORIZZAZIONE - BY LAW THE CURRENT DRAWING BELONGS TO FERGAS S.E. IT CAN'T BE REPRODUCED OR PASSED TO A THIRD PART WITHOUT AUTHORIZATION