

Valvola di regolazione a sfera, 3-vie, Filettatura interna

- Per sistemi idraulici chiusi ad acqua calda e fredda
- Per la regolazione modulante della parte acqua in impianti HVAC
- Chiusura a tenuta (porta di regolazione A – AB)


**Panoramica modelli**

Modello	DN	Rp ["]	Kvs [m <sup>3</sup> /h]	PN	n(gl)	Sv min.
R3015-P25-S1	15	1/2	0.25	40	3.2	50
R3015-P4-S1	15	1/2	0.4	40	3.2	50
R3015-P63-S1	15	1/2	0.63	40	3.2	50
R3015-1-S1	15	1/2	1	40	3.2	50
R3015-1P6-S1	15	1/2	1.6	40	3.2	50
R3015-2P5-S1	15	1/2	2.5	40	3.2	50
R3015-4-S1	15	1/2	4	40	3.2	100
R3020-4-S2	20	3/4	4	40	3.2	100
R3020-6P3-S2	20	3/4	6.3	40	3.2	100
R3025-6P3-S2	25	1	6.3	40	3.2	100
R3025-10-S2	25	1	10	40	3.2	100
R3032-16-S3	32	1 1/4	16	25	3.2	100
R3040-16-S3	40	1 1/2	16	25	3.2	100
R3040-25-S4	40	1 1/2	25	25	3.2	100
R3050-25-S4	50	2	25	25	3.2	100
R3050-40-S4	50	2	40	25	3.2	100
R3050-58-S4	50	2	58	25	3.2	100

**Dati tecnici**

Dati funzionali	Fluido	Acqua fredda e calda con max 50% volume di glicole
Temperatura del fluido		-10...120°C [14...248°F]
Note temperatura del fluido		A una temperatura del fluido da -10...2°C , si consiglia l'utilizzo di una scaldiglia perno o di un'estensione del collo della valvola. La temperatura consentita del fluido può essere limitata in relazione al tipo di attuatore. Queste limitazioni sono indicate nella scheda tecnica del relativo attuatore.
Pressione di chiusura Δps		1400 kPa psi
Pressione differenziale Δpmax		350kPa
Nota pressione differenziale		200 kPa per operazioni a bassa rumorosità
Portata		Bypass B - AB: 70% del valore kvs
Caratteristica della portata		Porta di regolazione A - AB: equi percentuale (VDI/VDE 2173), ottimizzata nel range di apertura, Bypass B - AB: lineare (VDI/VDE 2173)

**Dati tecnici**

<b>Dati funzionali</b>	Tasso di trafilamento	Porta regolazione A – AB: chiusura a tenuta, tasso di trafilamento A (EN 12266-1), bypass B – AB classe di trafilamento I (EN 1349 e EN 60534-4) 1...2% del valore di Kvs rispetto al valore più grande del DN relativo
	Angolo di rotazione	90°
	Nota - angolo di rotazione	Range di funzionamento della porta di regolazione A – AB 15 ... 90°, bypass B – AB 15 ... 70°
	Collegamento tubi	Filettatura interna secondo ISO 7-1
	Direzione di installazione	da verticale a orizzontale (in relazione allo stelo)
	Categoria di documento	Nessuna
<b>Materiali</b>	Corpo della valvola	Ottone nichelato
	Finitura corpo	Nichelato
	Otturatore	acciaio inossidabile
	Perno	Acciaio inossidabile
	Guarnizione del perno	EPDM O-ring
	Sede	PTFE, O-ring EPDM
	Disco di regolazione	ETFE (DN 15, 20, 25, 32, 40, 50) acciaio inossidabile (DN 40, 50)

**Note di sicurezza**


- La valvola è stata progettata per essere utilizzata in impianti fissi di riscaldamento, ventilazione e condizionamento dell'aria, non è permesso l'utilizzo al di fuori dei campi applicativi previsti, specialmente su aeroplani o trasporti aerei di qualsiasi tipo.
- L'installazione può essere svolta solo da personale autorizzato. Devono essere rispettate tutte le normative legali o istituzionali applicabili.
- La valvola non contiene parti riparabili o sostituibili dall'utente.
- La valvola non può essere smaltita con i normali rifiuti domestici. Vanno rispettate tutte le normative locali sullo smaltimento.
- Nel determinare la caratteristica di portata degli elementi di regolazione, osservare tutte le direttive conosciute in materia.

**Caratteristiche del prodotto**

**Modalità operativa** La valvola di regolazione equipercentuale è azionata da un attuatore rotativo. L'attuatore viene controllato da un sistema di tipo modulante o un sistema di comando a 3-punti disponibili in commercio e muove la sfera della valvola (il dispositivo di regolazione) nella posizione richiesta dal segnale di comando. La valvola a sfera si apre in senso antiorario e si chiude in senso orario.

**Caratteristica della portata** La curva caratteristica equipercentuale è garantita dal disco di regolazione integrato.

**Accessori**

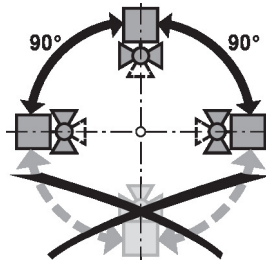
Accessori elettrici	Descrizione	Modello
	Scaldiglia perno DN 15...50 (20 W)	ZR24-2
Accessori meccanici	Descrizione	Modello
	Estensione collo valvola per valvola a sfera DN 15...50	ZR-EXT-01
	Raccordi per valvola a sfera con filettatura interna DN 15 Rp 1/2"	ZR2315
	Raccordi per valvola a sfera con filettatura interna DN 20 Rp 3/4"	ZR2320
	Raccordi per valvola a sfera con filettatura interna DN 25 Rp 1"	ZR2325

Accessori

Descrizione	Modello
Raccordi per valvola a sfera con filettatura interna DN 32 Rp 1 1/4"	ZR2332
Raccordi per valvola a sfera con filettatura interna DN 40 Rp 1 1/2"	ZR2340
Raccordi per valvola a sfera con filettatura interna DN 50 Rp 2"	ZR2350

Note di installazione

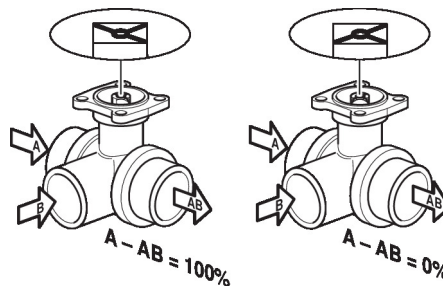
**Direzione di installazione ammissibile** La valvola a sfera può essere montata sia orizzontalmente che verticalmente. Non è possibile montare la valvola a sfera in posizione sospesa, ossia con lo stelo rivolto verso il basso.



**Requisiti qualitativi dell'acqua** Rispettare i requisiti qualitativi dell'acqua specificati nella norma VDI 2035. Le valvole a sfera sono dispositivi di regolazione. Per conseguire una lunga di servizio è necessario che il fluido sia privo di particelle solide. E' quindi raccomandato l'utilizzo di filtri.

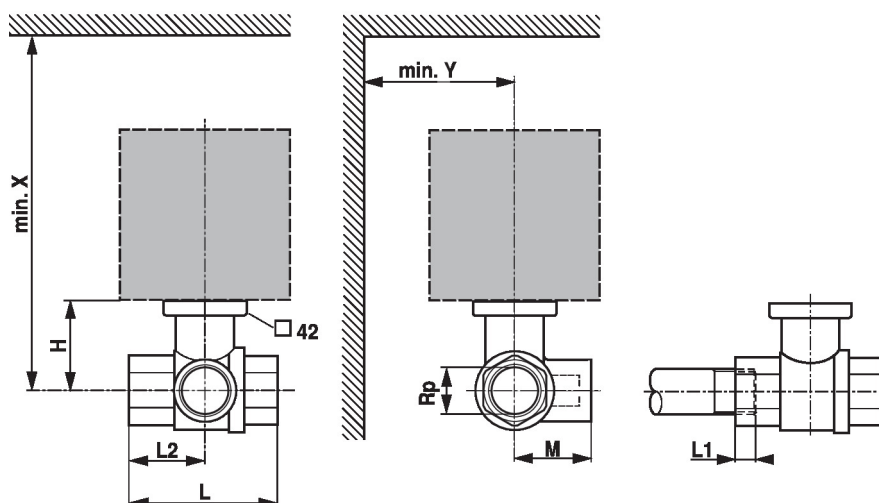
**Manutenzione** Le valvole a sfera e gli attuatori rotativi non sono soggetti a manutenzione. Prima di effettuare qualsiasi servizio di manutenzione sull'elemento di regolazione, è necessario isolare l'attuatore rotativo dall'alimentazione (se necessario, staccando il cavo elettrico). Spegnerne le pompe nelle tubature interessate e chiudere i relativi corpi valvola (far raffreddare se necessario e ridurre la pressione nel sistema a quella atmosferica). Il sistema non può ritornare in servizio finché la valvola a sfera e l'attuatore rotativo non sono stati riassemblati secondo le istruzioni e finché le tubature non sono state riempite adeguatamente.

**Direzione del flusso** Seguire la direzione indicata dalla freccia, in caso contrario la valvola a sfera può essere danneggiata. Assicurarsi che la sfera sia nella posizione corretta (segnata sul perno).



## Dimensioni

## Schemi dimensionali



L1: Profondità massima filettatura.

X/Y: Distanza minima rispetto al centro della valvola.

Le dimensioni dell'attuatore sono riportate nella relativa scheda tecnica

Type	DN	Rp ["]	L [mm]	L2 [mm]	L1 [mm]	M [mm]	H [mm]	X [mm]	Y [mm]	kg
R3015-P25-S1	15	1/2	67	36	13	36	35	230	90	0.28
R3015-P4-S1	15	1/2	67	36	13	36	35	230	90	0.28
R3015-P63-S1	15	1/2	67	36	13	36	35	230	90	0.28
R3015-1-S1	15	1/2	67	36	13	36	35	230	90	0.28
R3015-1P6-S1	15	1/2	67	36	13	36	35	230	90	0.28
R3015-2P5-S1	15	1/2	67	36	13	36	44	230	90	0.33
R3015-4-S1	15	1/2	67	36	13	36	44	230	90	0.33
R3020-4-S2	20	3/4	78	41	14	41.5	46	235	90	0.47
R3020-6P3-S2	20	3/4	78	41	14	41.5	46	235	90	0.47
R3025-6P3-S2	25	1	87	44	16	45	46	235	90	0.60
R3025-10-S2	25	1	87	44	16	45	46	235	90	0.61
R3032-16-S3	32	1 1/4	105	55	19	55.5	50.5	240	90	0.92
R3040-16-S3	40	1 1/2	111	56	19	56	50.5	240	90	1.2
R3040-25-S4	40	1 1/2	122	65	19	66.5	62	250	90	1.7
R3050-25-S4	50	2	125	65	22	68	56	245	90	1.8
R3050-40-S4	50	2	142	75	22	79	68	262	90	2.6
R3050-58-S4	50	2	142	75	22	79	68	262	90	2.6

## Ulteriore documentazione

- La gamma completa di prodotti per le applicazioni idroniche
- Schede tecniche per attuatori
- Istruzioni di installazione per attuatori e/o valvole a sfera
- Note generali per le specifiche di progetto