

PER MONTAGGIO SU TUBI IN IMPIANTI TERMICI

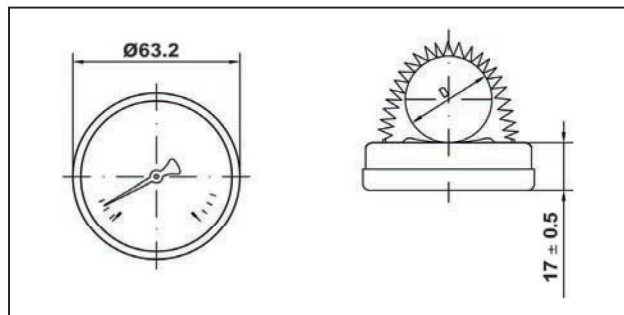
FOR SURFACE MOUNTING ON PIPES IN DOMESTIC AND INDUSTRIAL HEATING SYSTEMS



TCM-63

Opzioni : vedi pagina 201

Options : see page 201



Cassa in acciaio nero DN63 con molla di fissaggio

Materiali

Cassa:	Acciaio verniciato nero
Anello:	Acciaio cromato
Trasparente:	Plastica trasparente
Quadrante:	Alluminio bianco
Indice:	Plastica nera
Molla di fissaggio:	Acciaio zincato per installazione su tubi da Ø 30 a 65 mm
Elemento manometrico:	Spirale bimetallica
Rilevazione temperatura:	A contatto sulla superficie posteriore

Caratteristiche tecniche

Norme di riferimento:	EN 13190
Limiti di temperatura:	Ambiente: -20 ... +60 °C Fluido: come indicato sulla scala Stoccaggio: -20 ... +60 °C
Temperatura di esercizio:	Come indicato sulla scala
Deriva termica:	Non applicabile
Classe di precisione:	cl. 2
Grado di protezione:	IP 31 per EN 60 529 / IEC 529
Peso individuale:	0.220 kg

Black steel case DN63 and fixing spring

Materials

Case:	Black steel, powder coated
Bezel ring:	Chrome-plated steel
Window:	Clear plastic
Dial:	White aluminium
Pointer:	Black plastic
Fixing spring:	Spring steel, for pipe connections from Ø 30 to 65 mm
Pressure element:	Bimetal, spiralled
Temperature connection:	By contact on the rear surface

Technical specifications

Design:	EN 13190
Temperature limits:	Ambient: -20 ... +60 °C Medium: as per scale indication Storage: -20 ... +60 °C
Operating temperature:	As per scale indication
Temperature effect:	Not applicable
Accuracy class:	cl. 2
Degree of protection:	IP 31 for EN 60 529 / IEC 529
Individual weight:	0.220 kg

Denominazione Type	Codice Part No.	Scala Scale range	Opzioni Options	Imballo/conf. Box / Master	Min.ord Min. order	€uro
TCM-63		0-60 °C	LF*	100/100	100	
TCM-63	PT05507007	0-120 °C	LF*	100/100	10	

PER MONTAGGIO SU TUBI IN IMPIANTI TERMICI

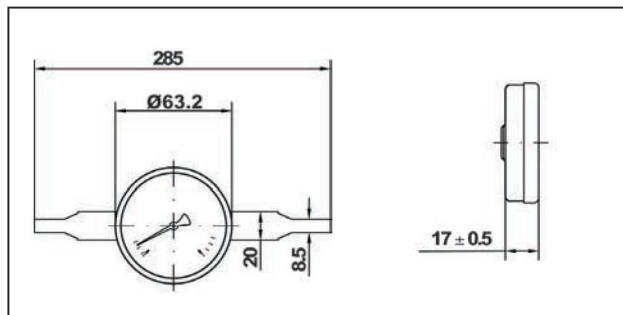
FOR SURFACE MOUNTING ON PIPES IN DOMESTIC AND INDUSTRIAL HEATING SYSTEMS

TCF-63



Opzioni : vedi sotto

Options : see below



Cassa in acciaio nero DN63 con fascetta di fissaggio

Materiali

- Cassa: Acciaio verniciato nero
- Anello: Acciaio cromato
- Trasparente: Plastica trasparente
- Quadrante: Alluminio bianco
- Indice: Plastica nera
- Fascetta di fissaggio: Acciaio zincato per installazione su tubi da Ø 30 a 76 mm
- Elemento manometrico: Spirale bimetallica
- Rilevazione temperatura: A contatto sulla superficie posteriore

Caratteristiche tecniche

- Norme di riferimento: EN 13190
- Limiti di temperatura: Ambiente: -20 ... +60 °C
Fluido: come indicato sulla scala
Stoccaggio: -20 ... +60 °C
- Temperatura di esercizio: Come indicato sulla scala
- Deriva termica: Non applicabile
- Classe di precisione: cl. 2
- Grado di protezione: IP 31 per EN 60 529 / IEC 529
- Peso individuale: 0.065 kg

Black steel case DN63 and fixing strip

Materials

- Case: Black steel, powder coated
- Bezel ring: Chrome-plated steel
- Window: Clear plastic
- Dial: White aluminium
- Pointer: Black plastic
- Fixing strip: Spring steel, for pipe connections from Ø 30 to 76 mm
- Pressure element: Bimetal, spiralled
- Temperature connection: By contact on the rear surface

Technical specifications

- Design: EN 13190
- Temperature limits: Ambient: -20 ... +60 °C
Medium: as per scale indication
Storage: -20 ... +60 °C
- Operating temperature: As per scale indication
- Temperature effect: Not applicable
- Accuracy class: cl. 2
- Degree of protection: IP 31 for EN 60 529 / IEC 529
- Individual weight: 0.065 kg

Denominazione Type	Codice Part No.	Scala Opzioni Scale range	Opzioni Options	Imballo/Conf. Box / Master	Min. ord. Min. ord.	€uro
TCF-63		0-60 °C	LF*	70/70	70	
TCF-63	PT06507004	0-120 °C	LF*	70/70	10	

OPZIONI

OPTIONAL EXTRAS

**TCM-63
TCF-63**

Opzioni soggette a lotto minimo	Options subject to minimum quantity
Quadranti personalizzati a richiesta	Customized dials on request

Legenda Opzioni	Options Legend
* LF = Logo Fimet sul quadrante	* LF = Fimet logo on dial thermometer