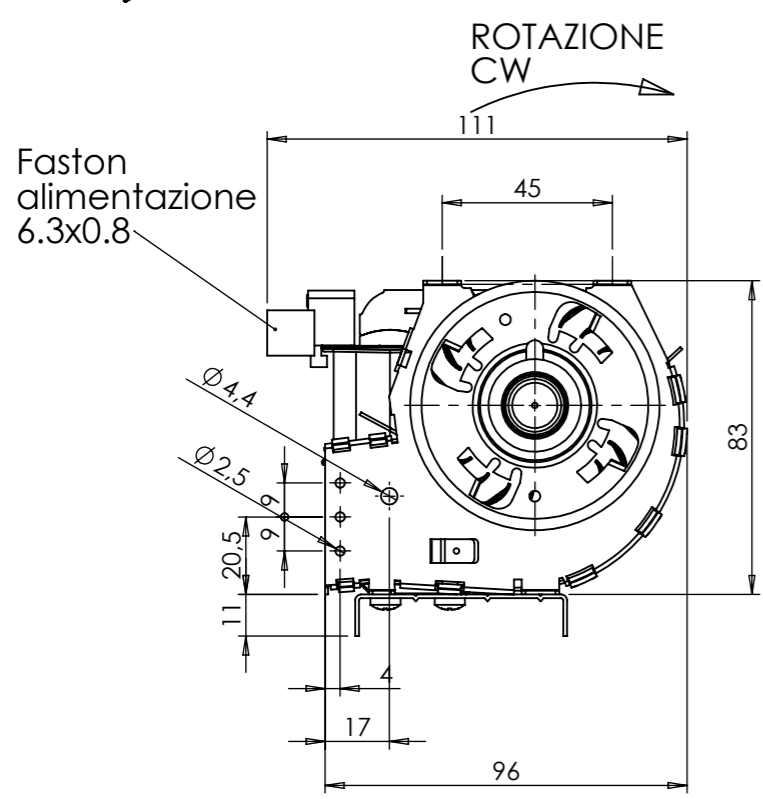
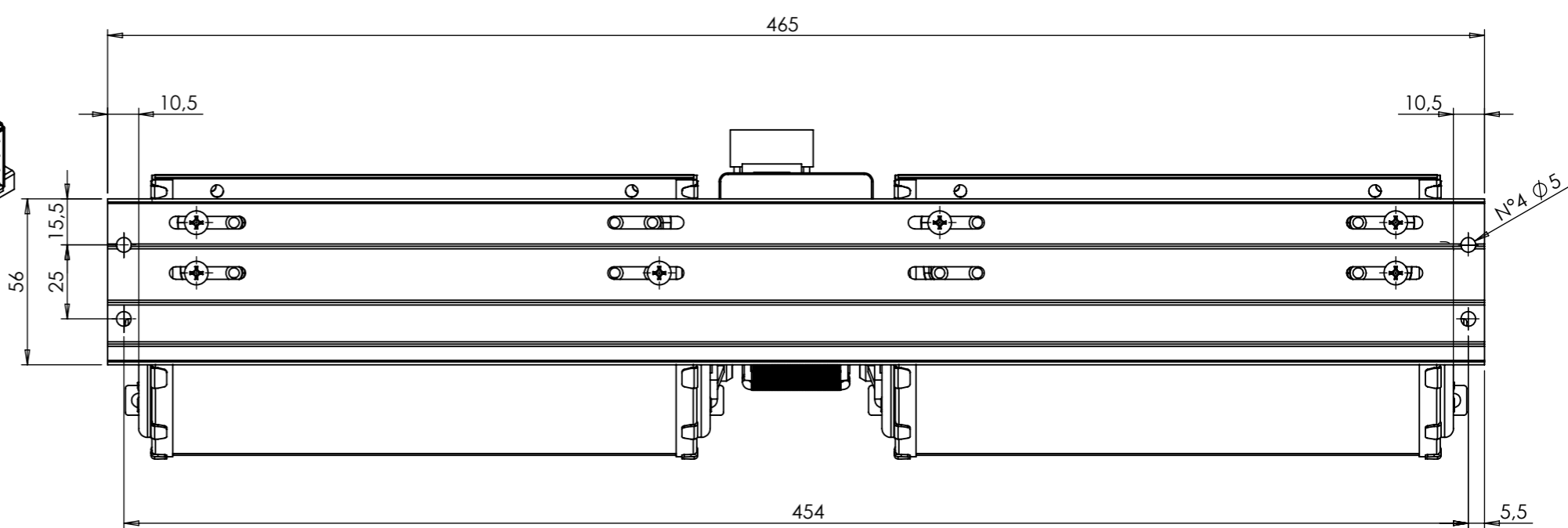
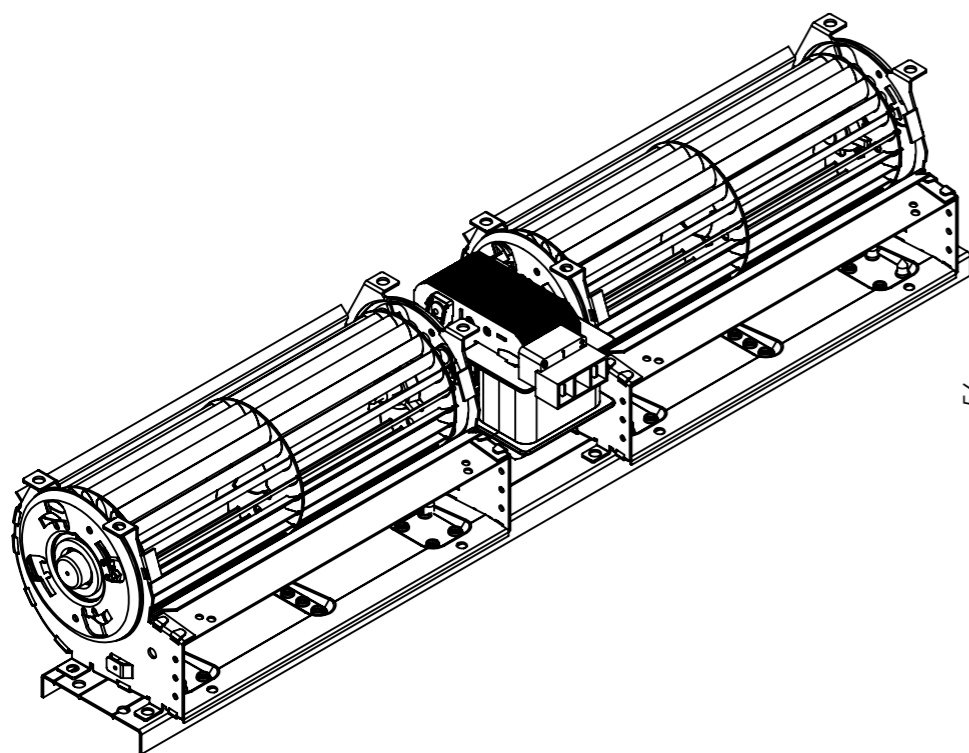
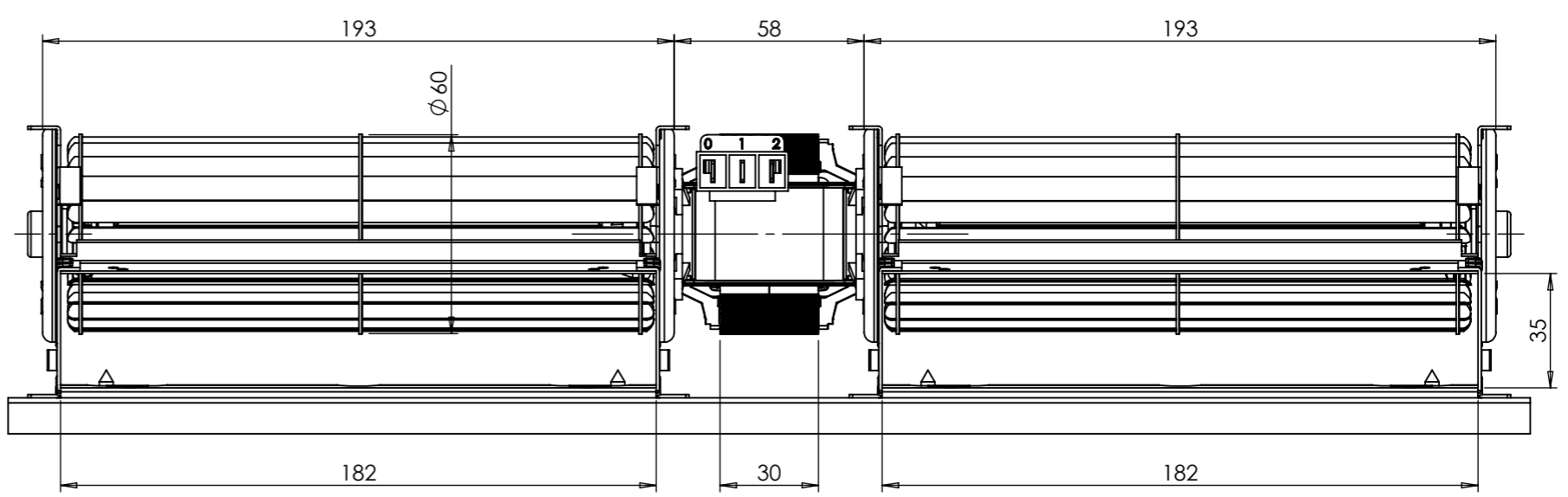


A termini di legge ci riserviamo la proprietà del presente disegno con il divieto di riprodurlo o di renderlo noto a terzi, senza nostra autorizzazione.



VISTADI RIFERIMENTO



PER APPROVAZIONE
FIRMA _____

DATI CARATTERISTICI a 50Hz/ TECHNICAL DATA at 50Hz "THD18B6-005-00"			Mod.
Tensione nominale/Rated Voltage	V	230	
Frequenza/Rated Frequency	Hz	50/60	
Potenza assorbita/Input Power (±10%)	W	40	
Classe isolamento/Insulation class (IEC 60085)		H	
Temperatura ambiente min-max/Min - Max amb. T	°C	0 - 70	
N° di giri a vuoto/Rated speed no load (±10%)	Rpm	1350	
Portata a bocca libera/Rated airflow (±10%)	m³/h	240	
Pressione statica/Static pressure (±10%)	Pa	60	
Rotazione/Rotation (side View)		CW	
Protezione termica/Thermal protection		PT 160	
Posizione di montaggio(riferita ad asse motore)/ Mounting position (ref.to motor axis)		orizzontale/ horizontal	

Materiale:	Peso netto [g]:	Trattamento:
TRIAL Srl S.Giuliano M.se Via dei Mille, 3 Tel (0039) 029822231 Uff. Commerciale Tel (0039) 029822351 Uff. Tecnico Fax (0039) 0298243291	Per le quote lineari ed angolari prive di tolleranza, riferirsi alla norma UNI ISO 2768 grado Medio.	Dis. : Rizzi Data : 13-6-18 Scala : 1:2 Visto : -
Descrizione: TFA745-R5-PT160	230V 50/60HZ	Foglio 1 / 1
		Codice THD18B6-005
		Mod. 00