

Boccole cilindriche a strascinamento

Composizione=acciaio/bronzo sinterizzato/ PTFE

Art.PLTBOC161812AC

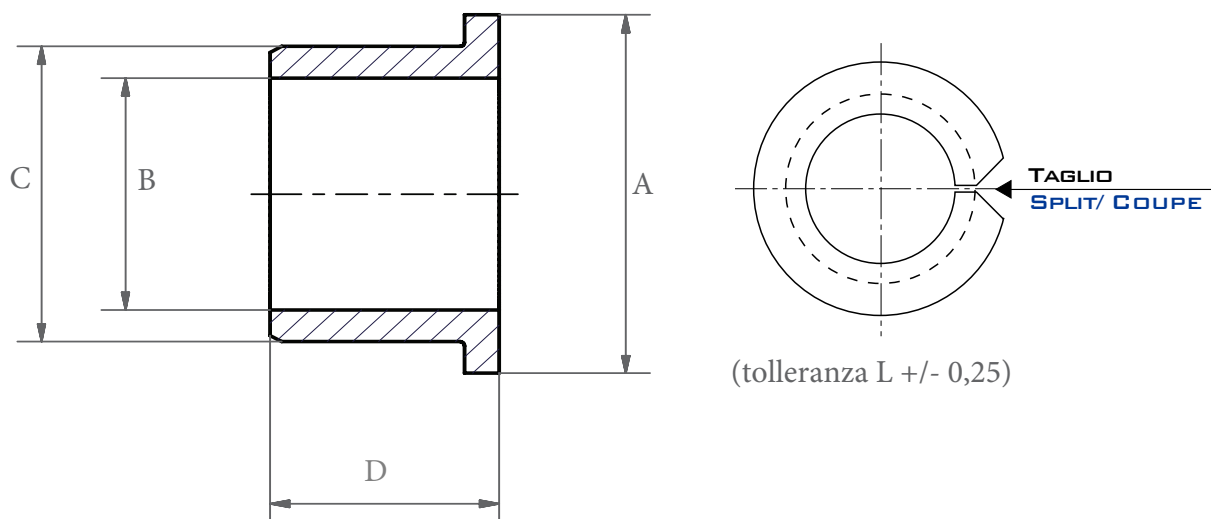


Tabella dimensionale boccole PTFE

Codice	A	Ø B	C	D
PLTBOC161812AC	24	16	18	12