

Pressostato differenziale per aria, gas di scarico

LGW...A2, LGW...A2P
LGW...A2-7

5.13

DUNGS[®]
Combustion Controls

neuvità
nouveau new

LGW...A2 LGW...A2-7

- RoHS II 2011/65/EU



Caratteristiche tecniche

Il pressostato differenziale LGW...A2... è un pressostato secondo EN 1854 regolabile per impianti di riscaldamento. Esso è adatto per l'inserimento, lo stacco o la commutazione di un circuito elettrico con valore di pressione variabile su di un valore nominale tarato. Il valore nominale (punto d'intervento), si può tarare su di una rotella con scala graduata per la taratura. Tipo LGW...A2P con tasto di controllo integrato di serie, nella parte inferiore.

Campo di impiego

Sorveglianza della pressione differenziale nella tecnica di riscaldamento, ventilazione e climatizzazione. Utilizzabile come rilevatore della pressione differenziale per aria, gas di combustione e di scarico e gas non aggressivi. Esso non è tuttavia adatto per gas combustibili tecnici.

Approvazioni

Attestati di certificazione CE secondo:

- Regolamento CE sugli apparecchi a gas
- Direttiva CE sulle attrezzature a pressione

Pressostato classe "S" secondo EN 1854.

Per il mercato nordamericano esecuzioni speciali con registrazioni a norme U_L, FM e CSA.

Omologazioni in altri importanti paesi, consumatori di gas.

Funzionamento

Pressostato differenziale per i campi di sovrappressione e di depressione. La pressione differenziale agisce attraverso una membrana sul microinterruttore, contro la forza della molla di taratura. Il pressostato lavora senza energia ausiliaria.

Pressostato differenziale

Il commutatore reagisce alle differenze di pressione. Al superamento per eccesso o per difetto del valore nominale tarato, esso innesta, stacca oppure commuta il circuito elettrico.

Tasto di controllo LGW...A2P

Il pressostato differenziale LGW...A2P è dotato di un tasto di controllo. Esso permette un facile controllo delle funzioni di sicurezza. Premendo il tasto di controllo viene interrotto il collegamento con l'attacco di pressione **G 1/4** con scarico della pressione sotto la membrana. Il microinterruttore dell'apparecchio di controllo della pressione commuta il contatto da NO a NC: Lasciando libero il tasto si forma di nuovo la pressione sotto la membrana e il microinterruttore ritorna nella sua posizione iniziale.

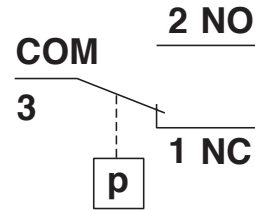
Funzione circuito elettrico

con pressione in salita:

1 NC apre, 2 NO chiude

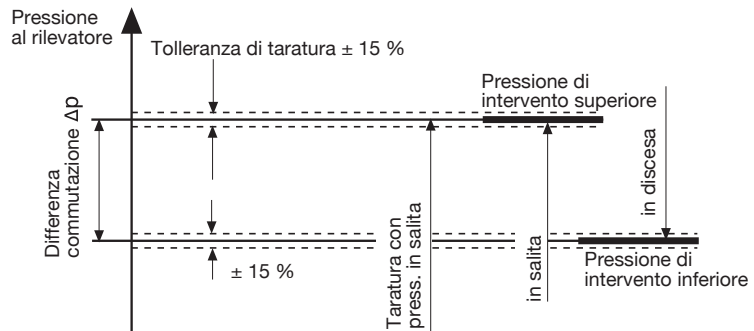
con pressione in discesa:

1 NC chiude, 2 NO apre



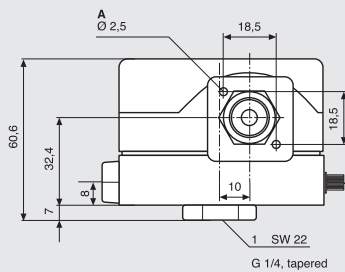
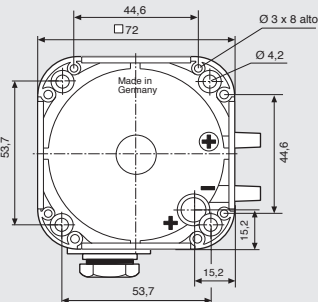
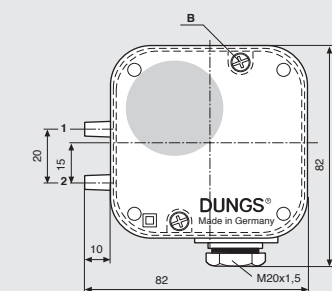
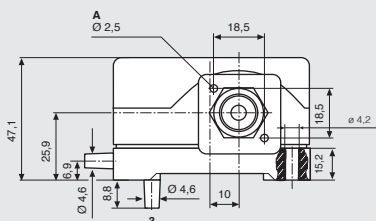
Definizione della differenza di intervento Δp

La differenza di intervento Δp è la differenza di pressione fra la pressione di intervento superiore e quella inferiore.

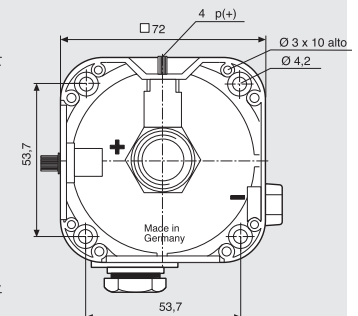
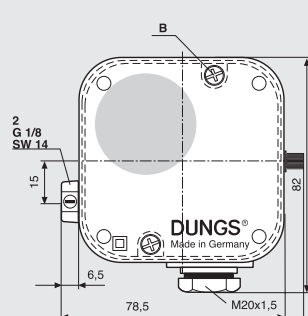


Dimensioni [mm] LGW...A2, LGW...A2-7

LGW...A2P



Attacco di pressione (+) Ø 4,6 utilizzabile solo come presa di misura. Attacco di pressione disponibile solo con filetta G 1/4

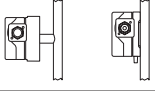

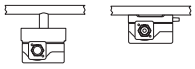
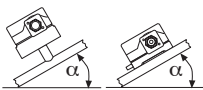


- A Ø 2,5 per spina apparecchio DIN EN 175 301-803
- B taglio longitudinale 0,8 e taglio a croce DIN EN ISO 4757-Z2
- 1 Attacco pressione (+)
- 2 Attacco pressione (-)
- 3 soltanto LGW ... A2 opzione attacco pressione (+)
- 4 Tasto controllo p (+)

Dati tecnici

Max. pressione di esercizio	LGW 3 A2 - LGW 150 A2 LGW 3 A2P - LGW 150 A2P LGW 1,5A2-7 - LGW 10 A2-7	500 mbar (50 kPa) 500 mbar (50 kPa) 100 mbar (10 kPa)		
Campi di pressione	LGW...A2, ...A2P 0,4 - 3 mbar 1 - 10 mbar 2,5 - 50 mbar 30 - 150 mbar	LGW...A2-7 20 - 150 Pa 20 - 300 Pa 30 - 600 Pa 0,1 - 1 kPa		
Attacco pressione	LGW...A2, LGW...A2-7: raccordo tubo flessibile \varnothing 4,6 mm LGW...A2P: al centro del lato inferiore del corpo, filettatura conica G 1/4 per la pressione superiore, con tasto di controllo e attacco per misuratore laterale \varnothing 4,6 mm oppure filettatura interna; G 1/8 per la pressione superiore.			
Campi di temperatura	temperatura ambiente temperatura fluido temperatura magazzinaggio	LGW...A2, LGW...A2P -15 °C bis +70 °C -15 °C bis +70 °C -30 °C bis +85 °C	LGW...A2-7 -15 °C bis +85 °C -15 °C bis +85 °C -30 °C bis +85 °C	
Materiali	corpo interruttore membrana temperatura magazzinaggio	Polycarbonat Polycarbonat NBR LGW...A2, A2P Ag, opzione Ag dorato (Au) LGW...A2-7 Ag, dorato (Au) Au-cotatto adatto per applicazioni DDC: DC 24 V; 0,01 A		
Tensione di commutazione	contatto Ag contatto Au	AC eff. DC DC	min. 24 V min. 24 V min. 5 V	max. 250 V max. 48 V max. 24 V
Corrente nominale	contatto Ag LGW...A2, A2P contatto Ag LGW...A2-7 contatto Au	AC eff. AC eff. DC	10 A 6 A 20 mA	
Corrente di commutazione	contatto Ag LGW...A2, A2P contatto Ag LGW...A2, A2P contatto Ag LGW...A2-7 contatto Ag LGW...A2-7 contatto Au	AC eff. a $\cos \varphi$ 1 AC eff. a $\cos \varphi$ 0,6 AC eff. a $\cos \varphi$ 1 AC eff. a $\cos \varphi$ 0,6 DC DC	min. 20 mA min. 20 mA min. 20 mA min. 20 mA min. 20 mA min. 5 mA	max. 6 A max. 3 A max. 4 A max. 2 A max. 1 A max. 20 mA
Allacciamento elettrico	standard: esecuzione speciale:	Ai morsetti filettati attraverso passacavo M20x1,5 Spina a 3 poli per presa di rete a norme DIN EN 175 301-803, 3 poli		
Taratura	IP 54 secondo IEC 529 (EN 60529), con isolamento protettivo, optional IP 65			
Tolleranza di taratura	Differenza del punto di commutazione di $\pm 15\%$ rispetto al valore nominale in posizione di montaggio verticale. In loco è possibile l'impostazione in aumento (\uparrow) o in diminuzione (\downarrow).			
Deviazione	$\leq \pm 15\%$ di deviazione consentita dal valore di impostazione durante la prova di durata secondo EN 1854			

Posizione di montaggio

	Posizione di montaggio standard ± 0 mbar ovvero ± 0 Pa
	Montaggio orizzontale circa +0,5 mbar ovvero +50 Pa
	Orizzontale sopra testa circa -0,5 mbar ovvero -50 Pa
	Posizione di montaggio intermedia max $\pm 0,5$ mbar ovvero ± 50 Pa

**Pressostato differenziale
per aria, gas di scarico**

**LGW...A2, LGW...A2P
LGW...A2-7**

DUNGS®
Combustion Controls

Breve tabella tecnica

1mbar = 100 Pa = 0,1 kPa ≈ 10 mm WS

1 Pa = 0,01 mbar ≈ 0,1 mm WS

Tipo	Esecuzione [AG-M-V9]	Codice d'ordine 1 pezzo	Codice d'ordine 60 pezzi	Campo di taratura [mbar]	min. / max.		Differ. d'interv [mbar]
LGW...A2 Pressostato differenziale	LGW 3 A2	272337	107409	0,4 - 3	± 0,1	± 15 %	
	LGW 10 A2	272336	107417	1 - 10	± 0,2	± 15 %	
	LGW 50 A2	272341	107425	2,5 - 50	± 0,75	± 15 %	
	LGW 150 A2	272356	107433	30 - 150	-	± 15 %	
LGW...A2P Pressostato differenziale	LGW 3 A2P	272352	120204	0,4 - 3	± 0,1	± 15 %	
	LGW 10 A2P	272345	120212	1 - 10	± 0,2	± 15 %	
	LGW 50 A2P	272346	221207	2,5 - 50	± 0,75	± 15 %	
	LGW 150 A2P	272354	120238	30 - 150	-	± 15 %	
Tipo	Esecuzione [AU-M-V9]	Codice d'ordine 1 pezzo	Codice d'ordine 60 pezzi	Campo di taratura [Pa]	min. / max.		Differ. d'interv [Pa]
LGW...A2-7 Pressostato differenziale	LGW 1,5 A2-7	257434	-	20 - 150	± 8	± 15 %	
	LGW 3 A2-7	257435	-	20 - 300	± 8	± 15 %	
	LGW 6 A2-7	257436	-	30 - 600	± 10	± 15 %	
	LGW 10 A2-7	257437	-	0,1 - 1 kPa	-	± 15 %	

**Accessori per pressostati
LGW...A2, LGW...A2P**

Set spina G3 a 3 poli senza	231770
Set presa a 3 poli + terra, GDMW grigio	210318
Accessori Klima KS A2-7	258247
Cantonale attacco a vite G 1/8	230278
Cantonale attacco a vite G 1/4	230279
Tasto supplementare di controllo PT 4	224940
Piastra di fissaggio	230301
Set di montaggio lampada a bagliore 230 V giallo	231773
Set di montaggio lampada a bagliore 120 V giallo	231772
Set di montaggio indicazione LED 24 V giallo	231774
Set di montaggio lampada a bagliore 230 V verde	248239
Set di montaggio indicazione LED 24 V verde	248240
Set di ricambio calotta IP 65	257841
Adattore ø 4/6 (2x)	266037
Vite a testa cilindrica ø 3 x 14 (2 x)	266045

Ci riserviamo qualsiasi modifica tecnica e costruttiva.

Karl Dungs S.r.l.
Via XXV Aprile n. 41
I-20091 Bresso (MI)
Telefono +39-02-61 42 07 28
Telefax +39-02-61 42 07 01
e-mail info.i@dungs.com

Karl Dungs GmbH & Co. KG
Karl-Dungs-Platz 1
D-73660 Urbach, Germany
Telefono +49 7181-804-0
Telefax +49 7181-804-166
e-mail info.i@dungs.com
Internet www.dungs.com