

Prodotto: SpiroTrap Hi-flow Demountable
DN80 Connessione flangiata

Tipo: HF080F
Data: 21/06/2021

Cliente:

Progetto:

Riferimento:

Criteria di design

Medium:	Acqua / glicole (max.50%)	
Max. velocità di flusso:	3	m/s
Flusso massimo:	54,0	m ³ /h
Max. pressione:	10	bar-g
Max. temperatura:	110	°C
Δp al massimo flusso:	12,4	kPa
Standard di progettazione:	EN 13445	

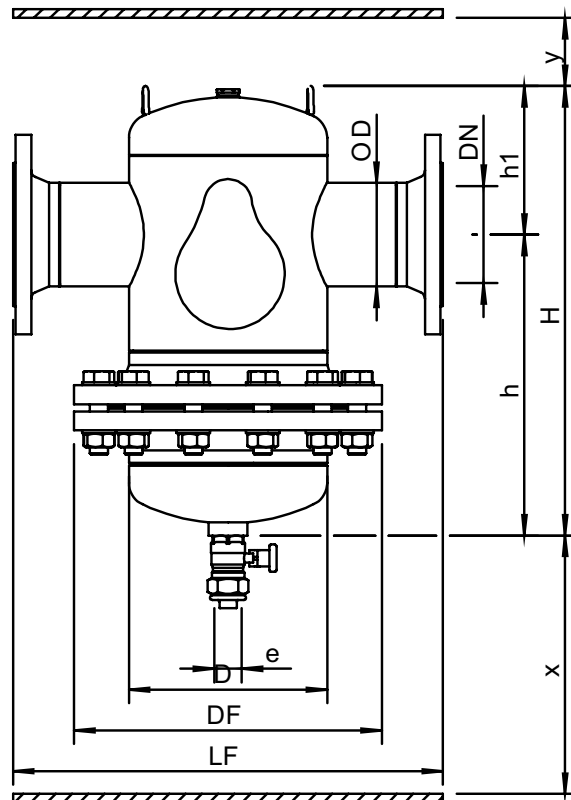
Controllo di qualità

Pressione di prova (bar):	7
Mezzo di prova:	Aria
Certificato di prova:	no
Progettazione e produzione acc. 2014/68 / UE:	si
Certificati dei materiali (parti strutturali):	no
Disegno:	no
Procedure di saldatura:	no
Ispezione della saldatura (raggi X: 10%):	no
Ispezione da parte di un organismo notificato:	no

Materiali di costruzione

Corpo:	S235 JR G2 (St.37)
Connessioni:	S235 JR G2 (St.37)
Raccordi:	S235 JR G2 (St.37)
Flange (EN 1092-1 PN16):	P250GH
Flange smontabili:	P250GH
Guarnizione flangia:	Novapress 815
Testa:	S235 JR G2 (St.37)
Spirotube Tubo:	S235 JR G2 (St.37)
Spirotube Cablaggio:	Rame
Spirotube Saldare:	Tin(SnCu3)
Dipingere:	Standard
Colore:	Giallo (RAL 1003)
Valvola di drenaggio:	Ottone nichelato

Disegno



Dimensioni

DN:	80
OD:	88,9 mm
H:	700 mm
h:	550 mm
h1:	148 mm
D:	219 mm
DF:	340 mm
LF:	470 mm
e:	Rp1
x:	>700 mm
y:	>50 mm

Volume: 25 ltr
Peso a vuoto (circa): 58 kg

Soggetto a modifiche