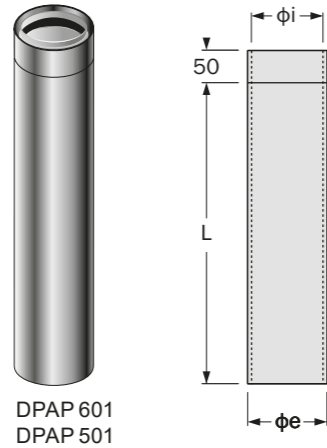
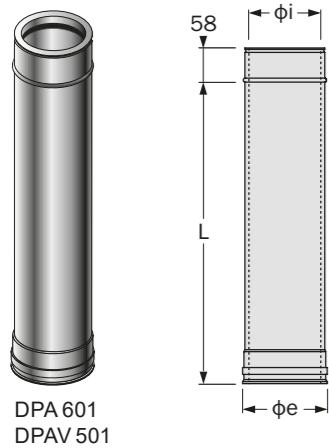


# DP AIR - DP AIR SMART

**Lineare 930/945** Componente principale per la realizzazione del sistema camino.

Modelli	inox/inox	inox/ramato	PPs/inox	PPs/cupro inox			
Serie	DP AIR	DP AIR	DP AIR smart	DP AIR smart			
Codice - range diametri (mm)	DPA 601 - Øi 80+250	DPAV 501 - Øi 80+200	DPAP 601 - Øi 80+100	DPAP 501 - Øi 80+100			
Descrizione	Lineare 930	Lineare 930	Lineare 945	Lineare 945			
Øi (mm)	80	100	130	150	180	200	250
Øe (mm)	100	120	150	180	200	220	280
DPA 601 - L (mm)	931	931	931	931	931	935	935
DPAV 501 - L (mm)	931	931	931	931	931	935	-
DPAP 601 / DPAP 501 - L (mm)	945	945	-	-	-	-	-

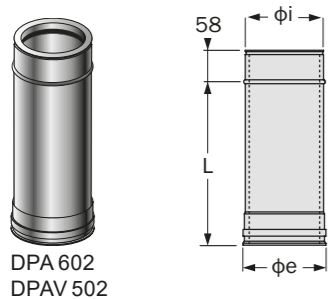


DPA 601  
DPAV 501

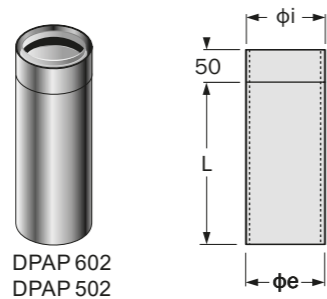
DPAP 601  
DPAP 501

**Lineare 430/445** Componente principale per la realizzazione del sistema camino.

Modelli	inox/inox	inox/ramato	PPs/inox	PPs/cupro inox			
Serie	DP AIR	DP AIR	DP AIR smart	DP AIR smart			
Codice - range diametri (mm)	DPA 602 - Øi 80+250	DPAV 502 - Øi 80+200	DPAP 602 - Øi 80+100	DPAP 502 - Øi 80+100			
Descrizione	Lineare 430	Lineare 430	Lineare 445	Lineare 445			
Øi (mm)	80	100	130	150	180	200	250
Øe (mm)	100	120	150	180	200	220	280
DPA 602 - L (mm)	431	431	431	431	431	435	435
DPAV 502 - L (mm)	431	431	431	431	431	435	-
DPAP 602 / DPAP 502 - L (mm)	445	445	-	-	-	-	-



DPA 602  
DPAV 502



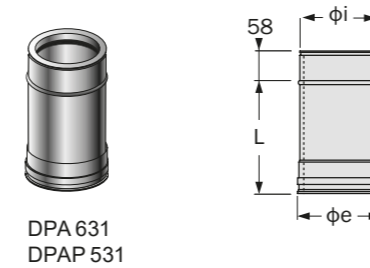
DPAP 602  
DPAP 502

Nota: per il codice completo e le informazioni specifiche dell'articolo fare riferimento al Catalistino 2022.

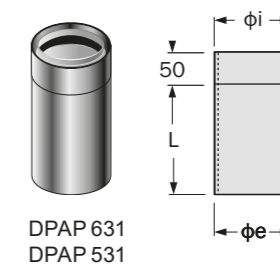
# DP AIR - DP AIR SMART

**Lineare 180/195** Componente principale per la realizzazione del sistema camino.

Modelli	inox/inox	inox/ramato	PPs/inox	PPs/cupro inox			
Serie	DP AIR	DP AIR	DP AIR smart	DP AIR smart			
Codice - range diametri (mm)	DPA 631 - Øi 80+250	DPAV 531 - Øi 80+200	DPAP 631 - Øi 80+100	DPAP 531 - Øi 80+100			
Descrizione	Lineare 180	Lineare 180	Lineare 195	Lineare 195			
Øi (mm)	80	100	130	150	180	200	250
Øe (mm)	100	120	150	180	200	220	280
DPA 631 - L (mm)	181	181	181	181	181	185	185
DPAV 531 - L (mm)	181	181	181	181	181	185	-
DPAP 631 / DPAP 531 - L (mm)	195	195	-	-	-	-	-



DPA 631  
DPAV 531

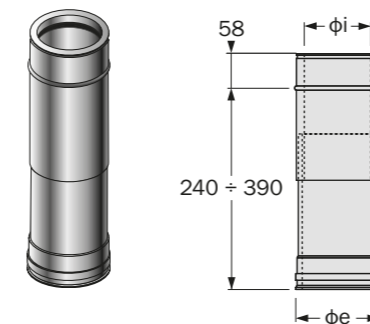


DPAP 631  
DPAP 531

**Regolabile 240+390** Da utilizzare nei casi in cui non è possibile determinare in anticipo l'esatta misura di un tratto di collegamento. Installazione con orientamento non verticale; non deve supportare carichi di compressione.

Modelli	inox/inox	inox/ramato
Serie	DP AIR	DP AIR
Codice - range diametri (mm)	DPA 605 - Øi 80+250	DPAV 505 - Øi 80+200

Øi (mm)	80	100	130	150	180	200	250
Øe (mm)	100	120	150	180	200	220	280



**T 90°** Elemento di connessione tra sistema camino e canale da fumo con attacco a 90°.

Modelli	inox/inox	inox/ramato
Serie	DP AIR	DP AIR
Codice - range diametri (mm)	DPA 603 - Øi 80+250	DPAV 503 - Øi 80+200

Øi (mm)	80	100	130	150	180	200	250
Øe (mm)	100	120	150	180	200	220	280
L (mm)	187	207	247	267	297	342	392
H (mm)	122	132	152	162	177	200	225

