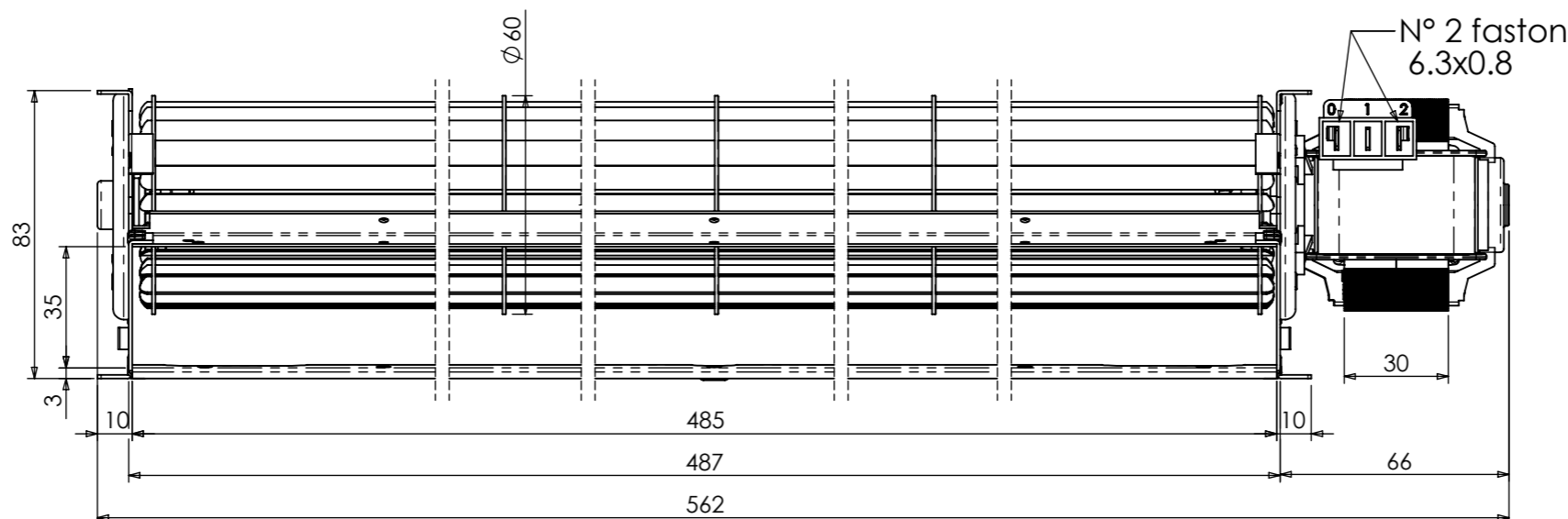
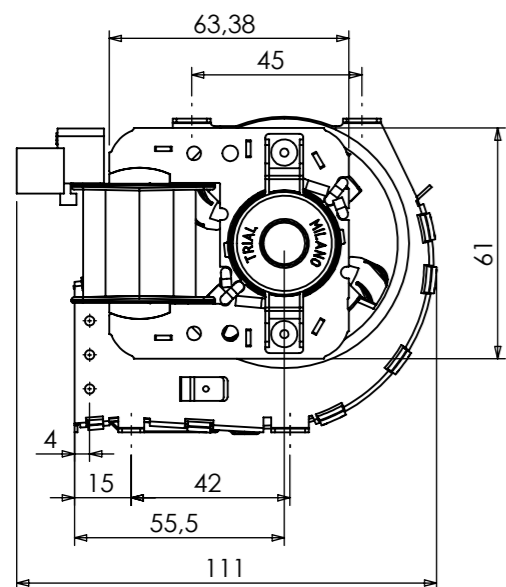
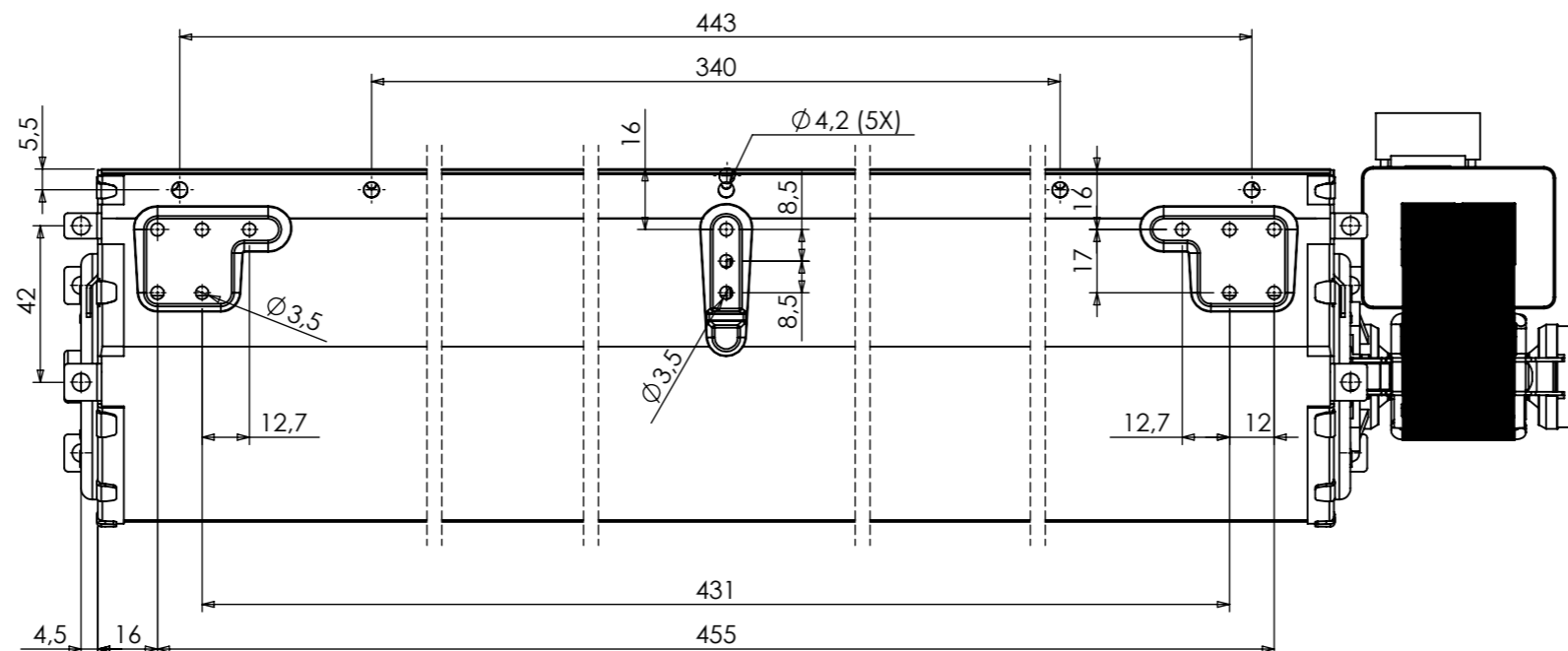
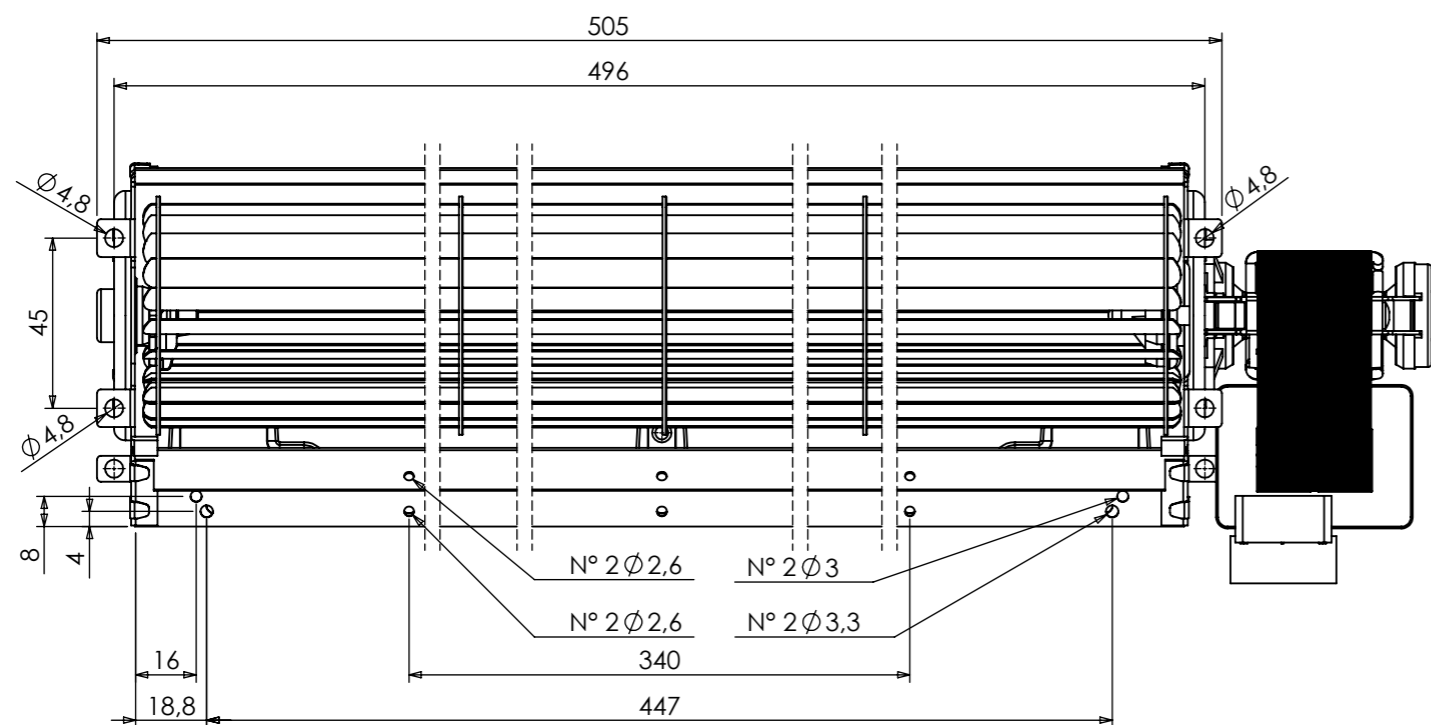
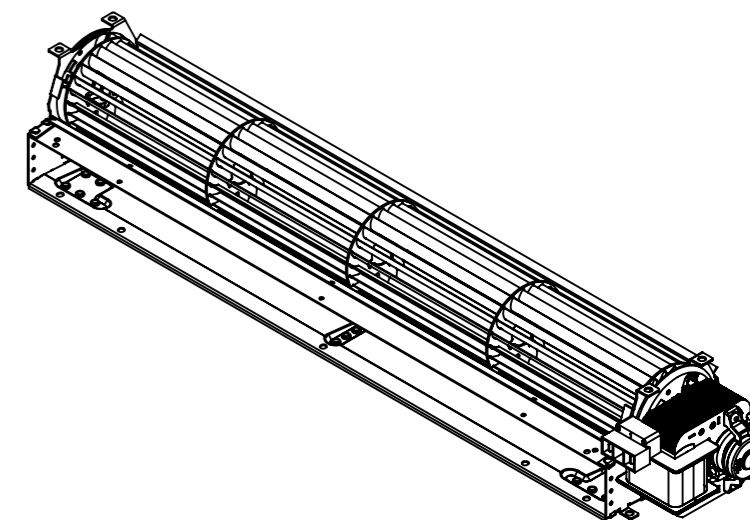
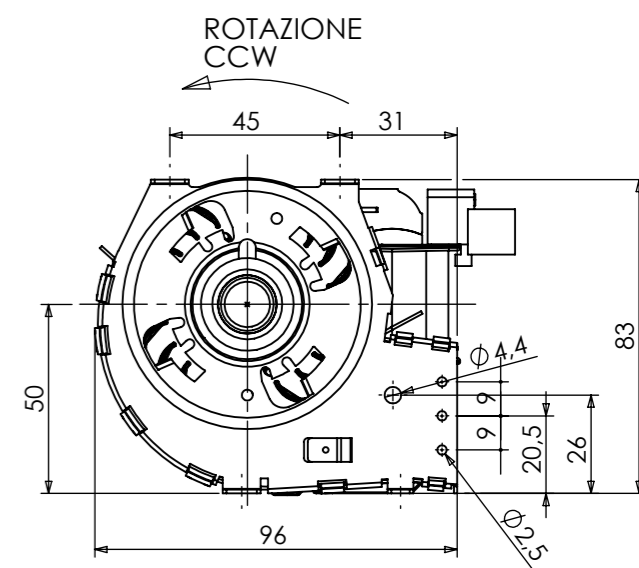


FOR APPROVAL

SIGN \_\_\_\_\_  
Date \_\_\_\_\_



VISTA di "Riferimento"



DATI CARATTERISTICI A 50HZ/TECHNICAL DATA AT 50HZ		Mod.
"THS48B6-002-00"		
Tensione nominale/Rated Voltage	V	230
Frequenza/Rated Frequency	Hz	50-60
Potenza assorbita/Input Power	W	44
Classe isolamento/Insulation class (IEC 60085)		H
Max temp./Max ambient temperature(IEC 60335-1)	°C	90
N° di giri a vuoto/Rated speed no load	Rpm	1060
Portata a bocca libera/Rated airflow	m³/h	285
Pressione statica/Static pressure	Pa	62
Rotazione/Rotation (side View)		CCW
Funzionamento continuativo/Continuous duty		

Materiale:	Peso netto [g]:	Trattamento:	Dis. : Rizzi M.
<b>TRIAL Srl</b>			Data : 1-2-16
S.Giuliano M.se Via dei Mille, 3	Per le quote lineari ed angolari prive di tolleranza, riferirsi alla norma UNI ISO 2768 grado Medio.		Scala : 1:2
Tel (0039) 0298222231 Uff. Commerciale			Visto : -
Tel (0039) 0298222351 Uff. Tecnico			Foglio 1 / 1
Fax (0039) 0298243291			
Descrizione: TFA745-D7-PT160°	230V50/60HZ		A3
			Codice
			THS48B6-002
			Mod.
			00

M006 Rev. 00

A termini di legge ci riserviamo la proprietà del presente disegno con il divieto di riprodurlo o di renderlo noto a terzi, senza nostra autorizzazione.

Rizzi M.

00|1-2-16 EMISSIONE.