



## Foglio dati

### Dati idraulici

Pressione d'esercizio massima $P_N$	10 bar
Bocca mandata	Rp 1
Temperatura fluido min. $T_{min}$	-20 °C
Temperatura max. del fluido $T_{max}$	120 °C
Temperatura ambiente min. $T_{min}$	-15 °C
Temperatura ambiente max. $T_{max}$	50 °C

### Dati motore

Alimentazione di rete	3~400 V, 50 Hz
Tolleranza di tensione	±10 %
Potenza nominale del motore $P_2$	0,37 kW
Corrente nominale $I_N$	1,1 A
Numero giri nominale $n$	2900 1/min
Classe isolamento	F
Grado di protezione motore	IP55

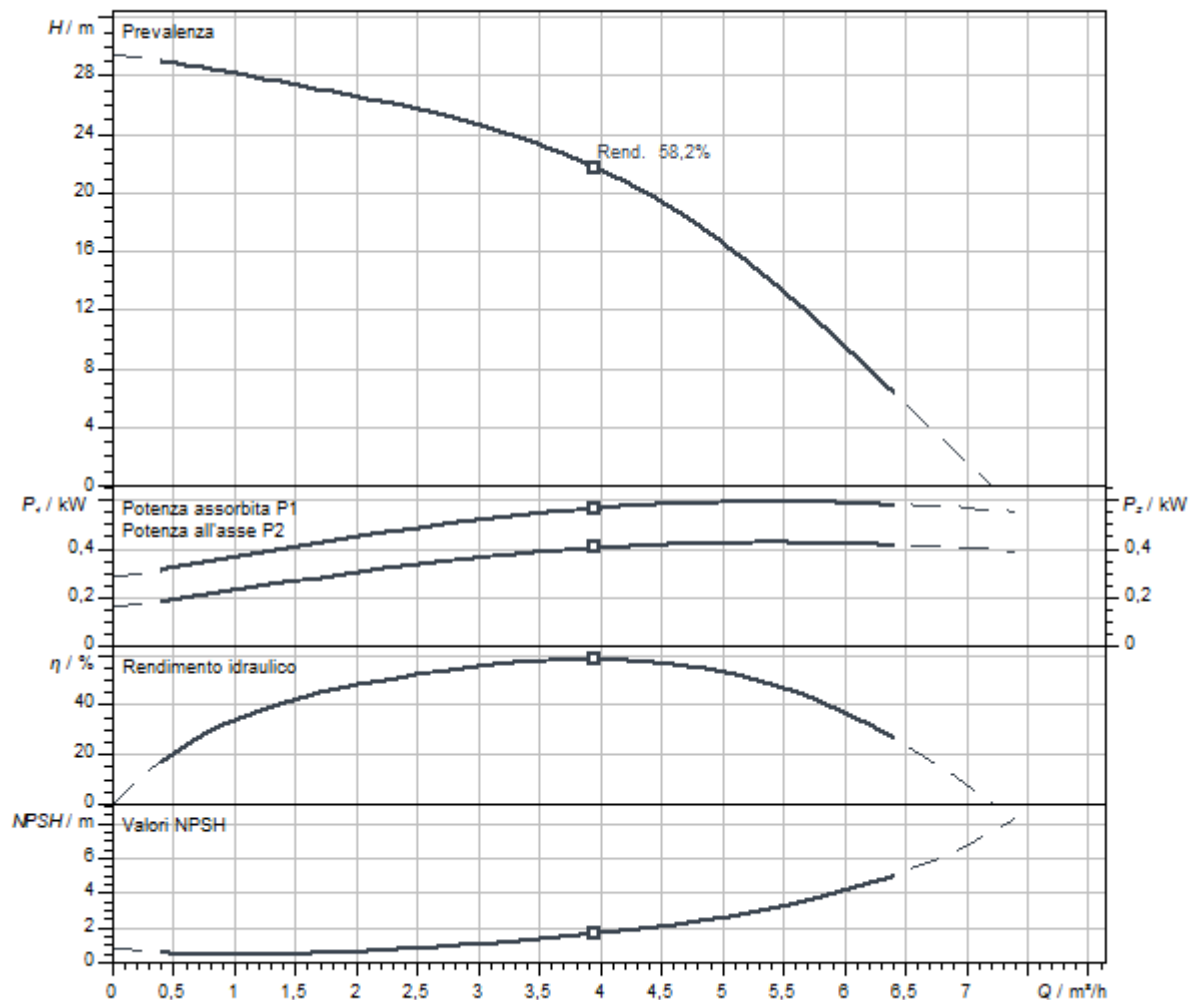
### Materiali

Corpo pompa	Acciaio inossidabile
Albero	Acciaio inossidabile
Guarnizione per alberi	BQ1E3GG
Materiale guarnizione	EPDM
Girante	Acciaio inossidabile

### Quota di montaggio

Raccordo per tubi sul lato aspirante	Rp 1
Raccordo per tubi sul lato pressione	Rp 1

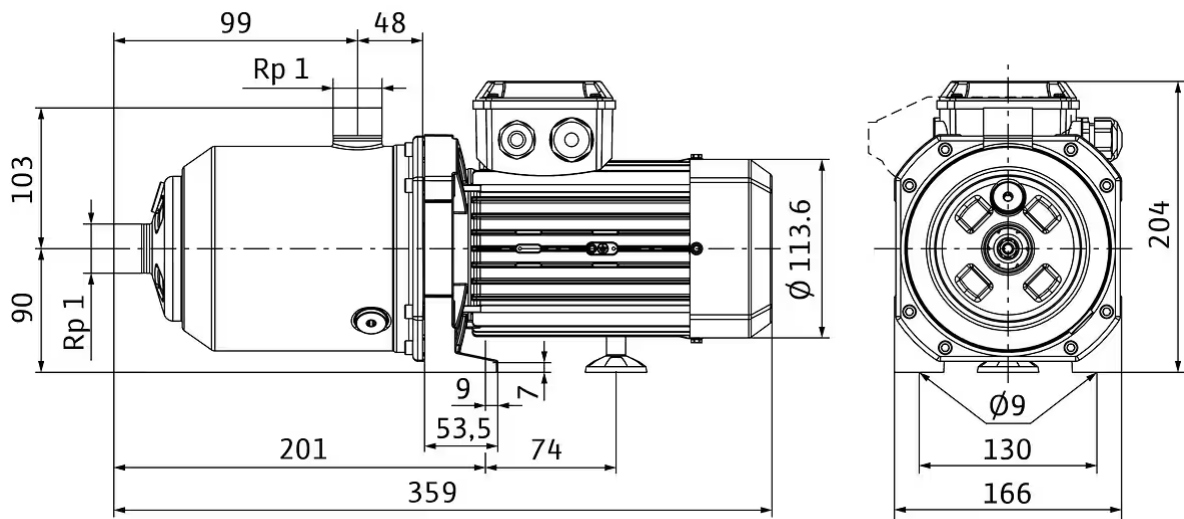
Curve caratteristiche



Fluido	Acqua 100 %
Temperatura fluido T	20,00 °C
Numero di giri nel punto di lavoro	2.900 1/min

Misure e disegni quotati

Medana CH1-L.403-1/E/E/10T

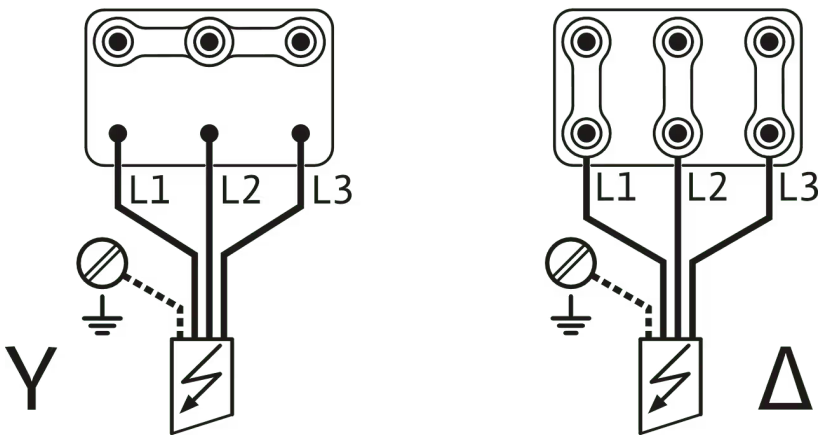


Collegamento elettrico

3~ 400 V, 50 Hz, 3~ 380-460 V, 60 Hz

...kW -> 4,2kW

5,5kW



~ 3 400V 50Hz / ~ 3 380-460V 60Hz

## Informazione per gli ordini

### Dati prodotto

Prodotto	Wilo
Denominazione del prodotto	MEDANA CH1-L.403-1/E/E/10T
Codice articolo	<b>4231477</b> 
Numero EAN	4048482886954
Colore	verde/nero/argento
Quantità minima per ordine	1
Disponibilità sul mercato	2020-06-15

### Dimensioni e pesi

Lunghezza con imballaggio	600 mm
Durata <i>L</i>	360 mm
Altezza con imballaggio	280 mm
Altezza <i>H</i>	203,5 mm
Larghezza con imballaggio	260 mm
Larghezza <i>W</i>	166 mm
Peso lordo circa <i>m</i>	10,9 kg
Peso netto circa <i>m</i>	9,4 kg

### Imballaggio

Numero per strato	1
Caratteristiche dell'imballo	Imballaggio per il trasporto
Tipo di imballaggio	Scatolone
Quantità per pallet	1

## Testo per capitolato

Pompa centrifuga normalmente aspirante in tipo costruttivo orizzontale con elevate prestazioni idrauliche. La sua costruzione compatta e robusta, con componenti resistenti alla corrosione, e la possibilità di utilizzo a temperature ambiente fino a 50 °C offrono una vasta gamma di campi d'applicazione per l'integrazione della pompa in sistemi più grandi.

La pompa si presta per l'alimentazione e la pressurizzazione idriche, gli impianti di circolazione industriale, circuiti dell'acqua di processo e dell'acqua di raffreddamento. Può essere impiegata anche negli impianti di lavaggio e per l'irrigazione canalizzata.

## Particolarità/vantaggi del prodotto

- Messa in servizio e manutenzione facili e veloci grazie alle ampie aperture per il riempimento e lo scarico della pompa
- Massima affidabilità in termini di robustezza e bassa rumorosità grazie all'anello di usura fisso e alla lanterna resistente alla corrosione con rivestimento mediante cataforesi
- Struttura compatta per una facile integrazione
- Tutti i componenti idraulici e a contatto con il fluido pompato, come le camere stadio, i giranti, i diffusori e il corpo pompa sono in acciaio inossidabile
- Omologazione per acqua potabile per tutte le parti a contatto con il fluido pompato (versione EPDM)
- Soddisfa i requisiti della certificazione UL

## Fornitura

- Pompa
- Istruzioni di montaggio, uso e manutenzione

## Dati prodotto

Pressione d'esercizio massima $P_N$	10 bar
Temperatura fluido min. $T_{min}$	-20 °C
Temperatura max. del fluido $T_{max}$	120 °C
Temperatura ambiente max. $T_{max}$	50 °C

## Dati motore

Alimentazione di rete	3~400 V, 50 Hz
Tolleranza di tensione	±10 %
Potenza nominale del motore $P_2$	0,37 kW
Corrente nominale $I_N$	1,1 A
Numero giri nominale $n$	2900 1/min
Classe isolamento	F
Grado di protezione	IP55
Classe di efficienza energetica motore	IE2

## Materiali

Corpo pompa	Acciaio inossidabile
Girante	Acciaio inossidabile
Albero	Acciaio inossidabile
Guarnizione per alberi	BQ1E3GG
Materiale guarnizione	EPDM

## Quota di montaggio

Raccordo per tubi sul lato aspirante	Rp 1
Raccordo per tubi sul lato pressione	Rp 1

## Informazioni sull'inserimento di ordini

Prodotto	Wilo
Denominazione del prodotto	MEDANA CH1-L.403-1/E/E/10T
Peso netto circa $m$	9,4 kg
Codice articolo	<b>4231477</b> 