

Dosatore di polifosfati sottocaldaia Caleffi XP

serie 5459



Funzione

Il dosatore di polifosfati limita la formazione di calcare nell'impianto sanitario e nei dispositivi ad esso collegati. Viene installato sulla tubazione di adduzione dell'acqua fredda sanitaria alla caldaia istantanea. Contribuisce a mantenere nel tempo le originali prestazioni di scambio termico nel generatore e nello scambiatore per la produzione di ACS. Inoltre contrasta le corrosioni e risana progressivamente gli impianti già in parte incrostati e soggetti. Il dosaggio di polifosfati nell'acqua avviene in maniera proporzionale alla quantità di acqua fredda in transito nel dispositivo.

Apparecchiature ad uso domestico per il trattamento di acque potabili.

CONFORME A:

- D.M. 25/2012 "Disposizioni tecniche concernenti apparecchiature finalizzate al trattamento dell'acqua destinata al consumo umano".
- D.M. 6 aprile 2004, n. 174.
- Articolo 9 del decreto legislativo n. 31 del 2001.

PATENT PENDING

Gamma prodotti

Cod. 545950 Dosatore di polifosfati sottocaldaia completo di una ricarica polifosfati in cristalli. _____ misura DN 15 (1/2")
Cod. F0001503 Ricarica polifosfati in cristalli.

Caratteristiche tecniche

Materiali

Corpo: ottone EN 12165 CW617N, cromato
Raccordi: ottone EN 12165 CW617N, cromati
Tenute idrauliche: EPDM
Sfera: ottone EN 12165 CW617N
Leva valvola a sfera: PA66G30
Cristalli: sali polifosfati per acqua potabile conformi allo standard UNI EN 1208
Contenitore sali: PA12
Granuli di colore scuro: EPDM

Attacchi

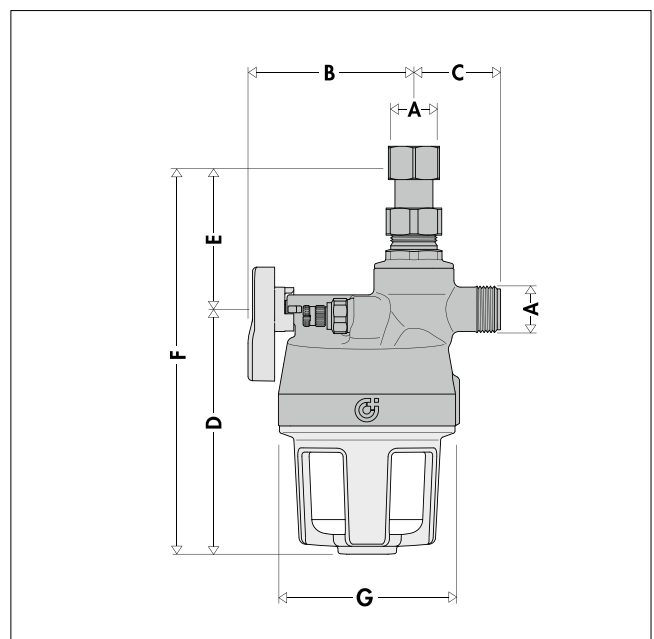
- lato caldaia: 1/2" M (ISO 228-1)
- lato acqua fredda: 1/2" M (ISO 228-1)
- raccordo (in confezione): 1/2" F - 1/2" F

Prestazioni

Fluidi: acqua potabile ad uso domestico
Massima pressione di esercizio: 6 bar
Campo temperatura di esercizio: 5-30 °C
Campo temperatura ambiente: 5-40 °C
Contenuto massimo ricarica cristalli: 140 g
Durata media ricarica cristalli: 35-40 m³ di acqua calda sanitaria (*)
(* dati riferiti ad acqua con durezza media 12°f, pH 7, temperatura 20 °C ed utilizzo medio di acqua calda sanitaria.

Si consiglia di non riscaldare l'acqua calda sanitaria oltre i 70 °C per non compromettere le proprietà del polifosfato.

Dimensioni



Codice	A	B	C	D	E	F	G	Massa (kg)
545950	1/2"	75	39	110	63	173	Ø80	1,2

Principio di funzionamento

Le incrostazioni sono il risultato del deposito di calcio e magnesio (sali che determinano la durezza) sulle pareti delle tubazioni, sulle superfici di scambio e sugli organi di controllo e regolazione.

La quantità di deposito dipende:

- dalla temperatura dell'acqua
- dalla durezza dell'acqua
- dal volume di acqua utilizzata.

A differenza di altri sali, i sali di calcio e magnesio diventano meno solubili all'aumentare della temperatura; per questo motivo sono a rischio incrostazioni tutti gli impianti in cui viene riscaldata l'acqua in particolar modo quelli per la produzione di acqua calda sanitaria.

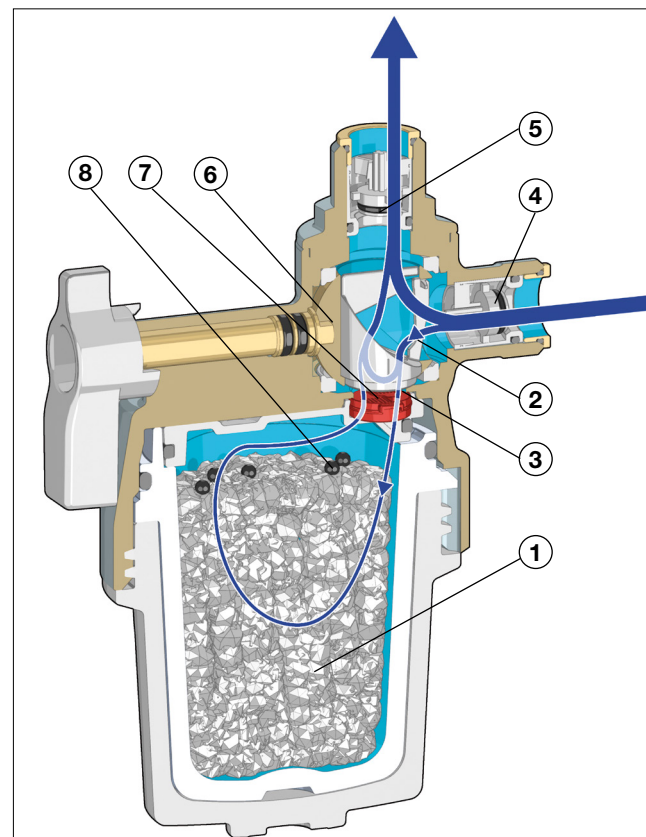
Il parametro da tenere sotto controllo è la durezza totale, somma delle concentrazioni di ioni calcio e magnesio e responsabile dei fenomeni di incrostazione.

I bicarbonati di calcio e magnesio sono chimicamente in equilibrio con i carbonati (di calcio e magnesio), l'acqua e l'anidride carbonica. All'aumentare della temperatura i bicarbonati solubili si trasformano in carbonati insolubili formando incrostazioni calcaree e liberando anidride carbonica.

I polifosfati di sodio e di potassio (polifosfati alimentari) all'interno del contenitore (1) si uniscono agli ioni di calcio e magnesio (presenti nell'acqua) formando un composto chimico simile al calcare ma che non riesce ad aderire alle superfici delle tubazioni.

Si forma quindi una schermatura che impedisce la precipitazione di calcio e magnesio e la conseguente formazione di depositi di calcare. I polifosfati, inoltre, si depositano sulla superficie delle tubazioni formando un film protettivo per proteggerle dalle incrostazioni ed eliminare il calcare già depositato.

L'utilizzo dei polifosfati rientra nei trattamenti di condizionamento chimico (come espresso dalla UNI 8065) che si basano sul dosaggio proporzionale dei sali rispetto alla quantità di acqua fredda in transito nel dispositivo, senza modificare la durezza dell'acqua.



- 1) Cristalli di polifosfati
- 2) Primo Venturi
- 3) Secondo Venturi
- 4) Ritegno a monte
- 5) Ritegno a valle
- 6) Valvola di intercettazione a sfera
- 7) Filtro
- 8) Granuli di colore scuro (indicatori ricarica)

Riferimenti normativi per utilizzo condizionanti chimici per acqua calda sanitaria

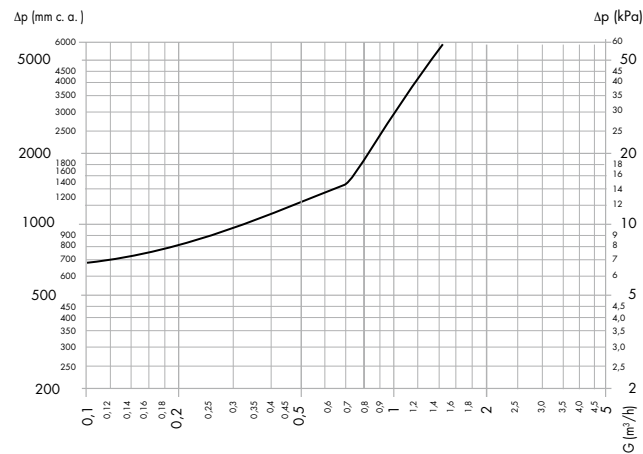
Il **Decreto Ministeriale del 26 Giugno 2015**, Allegato 1 al capitolo 2.3.5, ha introdotto l'obbligo di trattamento chimico per ogni tipologia di impianto, si legge infatti:

"In relazione alla qualità dell'acqua utilizzata negli impianti termici per la climatizzazione invernale, con o senza produzione di acqua calda sanitaria, ferma restando l'applicazione della norma tecnica UNI 8065, è sempre obbligatorio un trattamento di condizionamento chimico".

La **norma tecnica UNI 8065:2019**, al capitolo 7.3.1, specifica che, indipendentemente dal valore di durezza e dalla potenzialità dell'impianto per la produzione di acqua calda sanitaria, sono obbligatori i trattamenti di condizionamento chimico, sia per impianti nuovi sia per impianti esistenti. Oltre i 100 kW di potenza termica al focolare e con durezza totale dell'acqua oltre i 15 °f è obbligatorio un trattamento di addolcimento.

I condizionanti chimici devono essere dosati per ottenere gli effetti desiderati senza compromettere in alcun modo i requisiti di potabilità.

Caratteristiche idrauliche



Particolarità costruttive

Dosaggio proporzionale a doppio Venturi

Per mantenere efficiente il dosaggio dei polifosfati è necessario che questo avvenga in modo continuo e controllato sia con la minima portata al rubinetto sia con un flusso variabile dell'acqua. Tale dosaggio mantiene il velo protettivo sulle tubazioni e contrasta la precipitazione dei sali.

Il sistema di dosaggio proporzionale Caleffi a doppio Venturi ha funzionamento interamente meccanico e non necessita di alimentazione elettrica. Una parte del flusso di acqua in ingresso passa attraverso il primo Venturi (2) e solamente una minima parte attraversa il secondo Venturi (3).

Questo sistema innovativo di **dosaggio proporzionale a doppio Venturi** permette un dosaggio di polifosfati molto accurato, al di sotto del valore medio di **5 mg/l** (espresso come P_2O_5).

Design

Grazie alla particolare estetica bianca e cromata, il dosatore si adatta facilmente all'ambiente domestico. Le dimensioni estremamente ridotte lo rendono adatto ad essere installato sulla maggior parte delle caldaie pensili, sia in impianti nuovi sia in impianti riqualificati.

Può essere installato sottocaldaia affiancato al filtro defangatore magnetico serie 5459.

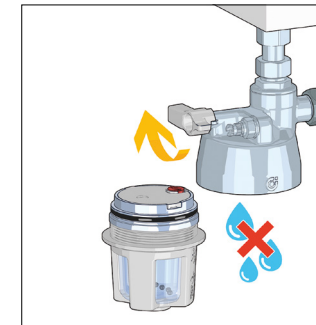


Ritegni

Come richiesto dalle normative vigenti, il dosatore è provvisto di due ritegni: un ritegno in ingresso (4), a monte della sfera di intercettazione (6), per assicurare il non ritorno dell'acqua trattata in rete ed uno a valle (5), per limitare la diffusione dei sali all'interno della tubazione, nel caso di inutilizzo prolungato.

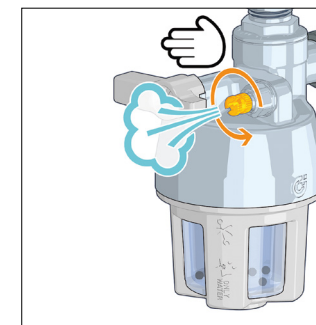
Valvola di intercettazione

La particolare conformazione della valvola di intercettazione consente di effettuare la ricarica dei polifosfati e la pulizia degli elementi interni scaricando la sola acqua contenuta nel contenitore dei sali, senza dover aggiungere altri elementi di intercettazione.



Valvola sfogo aria

La presenza della valvola di sfogo aria permette di eliminare l'aria dal contenitore in fase di ricarica dei polifosfati ed abbassare la pressione contenuta nel dispositivo prima di eseguire la ricarica.

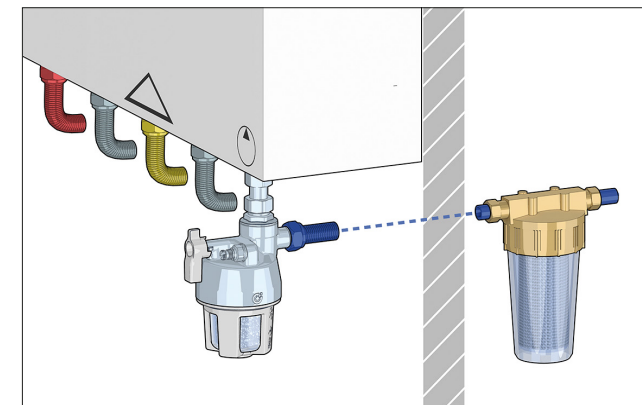


Installazione

Il dosatore di polifosfati viene installato sulla tubazione dell'acqua fredda che alimenta gli impianti da proteggere.

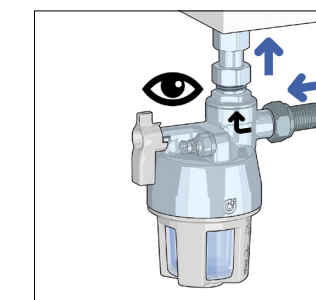
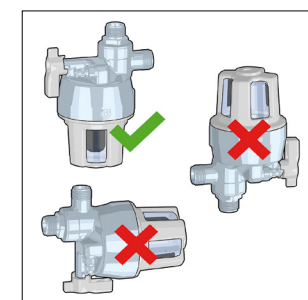
E' raccomandata l'installazione di un filtro per acqua sanitaria sulla linea di adduzione, a monte del dosatore. La presenza di sabbia ed impurità sul filtro del dosatore di polifosfati possono influire sul corretto dosaggio e sul consumo dei sali.

Verificare la necessità dell'utilizzo di un dispositivo anti colpo d'ariete a protezione del dosatore di polifosfati.

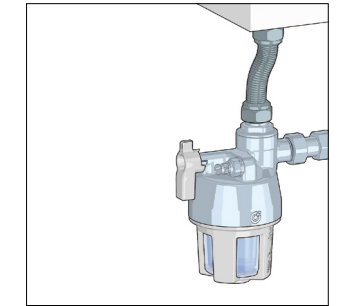
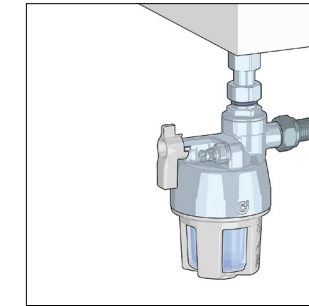


Il dosatore deve essere installato esclusivamente in verticale, e non capovolto, rispettando il senso di flusso indicato dalle frecce sul corpo valvola.

Non installare il dosatore di polifosfati in condizioni di possibile gelo o con esposizione diretta agli agenti atmosferici.

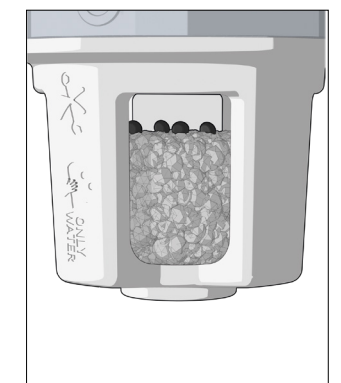


Il codolo con calotta mobile presente a corredo permette di collegare il dispositivo direttamente alla caldaia. In alternativa è possibile collegare il dispositivo utilizzando un raccordo flessibile



Ricarica polifosfati

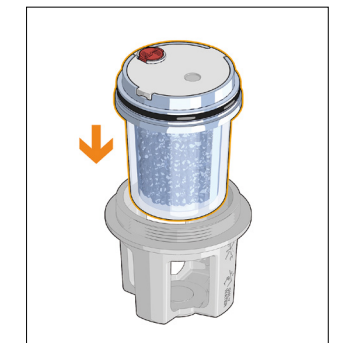
Lo stato di carica dei polifosfati è facilmente verificabile tramite le finestrelle trasparenti, dalle quali è possibile controllare il livello dei granuli di colore scuro (8). Se la carica è superiore al 60 % del volume totale, i granuli di colore scuro potrebbero non essere visibili, poiché posizionati nella parte superiore.



È necessario effettuare la ricarica quando i granuli di colore scuro risultano depositati nella parte inferiore del contenitore dei sali.

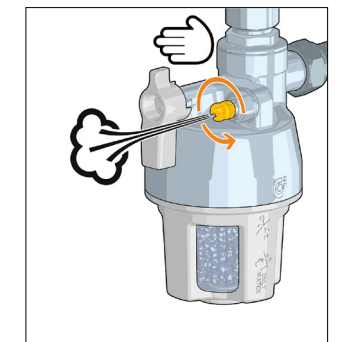
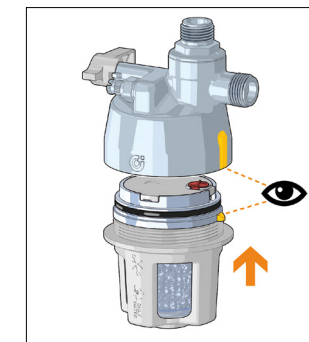
Per effettuare la ricarica occorre semplicemente:

- 1) Inserire i cristalli di polifosfati all'interno del contenitore e riempire completamente con acqua.
- 2) Inserire il coperchio e il contenitore sali nella porta contenitore.



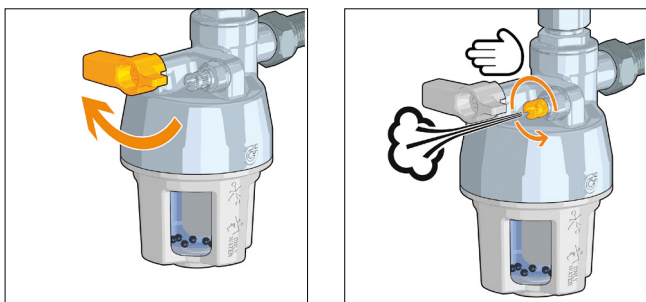
3) Appoggiare il contenitore sali al corpo valvola facendo attenzione a inserirlo rispettando la posizione degli incavi.

4) Avvitare a mano il porta contenitore sali sul corpo valvola ed aprire la valvola di intercettazione. Sfogare l'aria contenuta nel contenitore sali attraverso il tappo di spurgo.

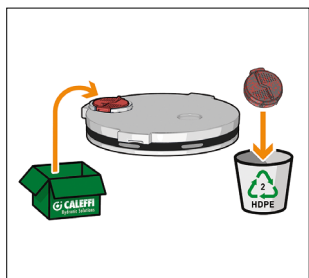


Manutenzione

Effettuare le operazioni di manutenzione sempre dopo aver chiuso la valvola di intercettazione e scaricato la pressione attraverso il tappo di spurgo. Prevenire eventuali gocciolamenti utilizzando un apposito raccogliatore.



In fase di ricarica, sostituire il filtro interno per garantire il corretto funzionamento del prodotto. Utilizzare esclusivamente un panno inumidito con acqua per la pulizia del dosatore di polifosfati e della caldaia o accessori attigui. **NON UTILIZZARE ALCOOL, PRODOTTI CHIMICI O DETERGENTI** di alcun tipo.



Manutenzione dopo soste prolungate

Sosta > 1 settimana

Dopo un periodo di inutilizzo superiore ad 1 settimana si consiglia un flussaggio di acqua calda sanitaria.

Sosta > 6 mesi

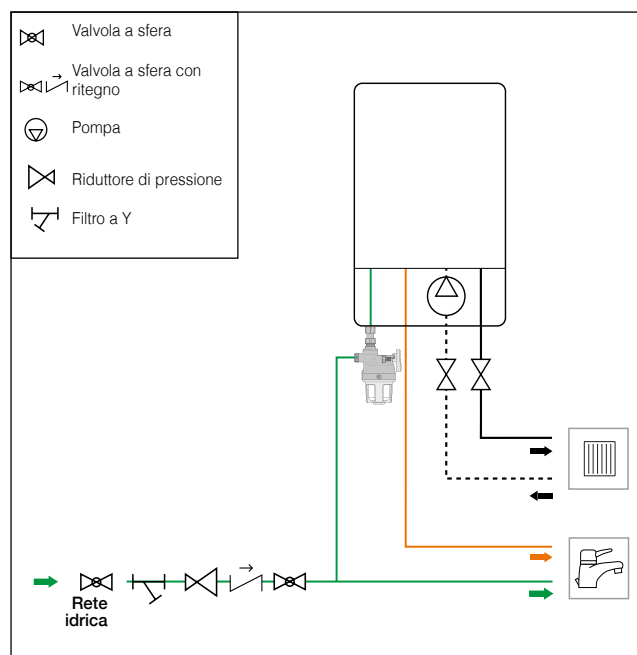
Dopo un periodo di inutilizzo superiore a 6 mesi è necessario sostituire i sali all'interno del dispositivo e lavare accuratamente il contenitore porta sali.

AVVERTENZE

Questa apparecchiatura necessita di una regolare manutenzione periodica al fine di garantire i requisiti di potabilità dell'acqua potabile trattata ed il mantenimento dei miglioramenti come dichiarati dal produttore.

Per l'utilizzo in questo dispositivo, Caleffi approva solo le cartucce di ricarica originali cod. F0001503. L'utilizzo di prodotti diversi, oltre a far decadere la garanzia, può causare gravi danni al dosatore, costituisce un pericolo per la salute delle persone e può inficiare il corretto funzionamento dell'impianto.

Schema applicativo



Accessori



Ricarica polifosfati in cristalli. Completo di filtro interno di ricambio. Per dosatore cod. 545950.

Codice

F0001503 140 g

TESTO DI CAPITOLATO

Cod. 545950

Dosatore di polifosfati sottocaldaia Caleffi XP. Corpo in ottone EN 12165 CW617N, cromato, raccordo in ottone EN 12165 CW617N, cromato. Attacchi lato caldaia 1/2" M (ISO 228-1), lato ritorno impianto 1/2" M (ISO 228-1), raccordo (in confezione) 1/2" F - 1/2" F. Tenute idrauliche in EPDM. Contenitore sali in PA. Sfera in ottone EN 12165 CW617N. Leva valvola a sfera in PA66G30. Fluidi d'impiego acqua potabile ad uso domestico. Massima pressione di esercizio 6 bar. Campo temperatura di esercizio 5–30 °C. Durata media ricarica cristalli: 35–40 m³ di acqua calda sanitaria (dati riferiti ad acqua con durezza media 12°f, pH 7, temperatura 20 °C ed utilizzo medio di acqua calda sanitaria). Completo di una ricarica di cristalli di polifosfato.

Cod. F0001503

Ricarica polifosfati in cristalli per acqua potabile conformi allo standard UNI EN 1208, per dosatore cod. 545950. Completo di filtro interno di ricambio. Contenuto 140 grammi.

Ci riserviamo il diritto di apportare miglioramenti e modifiche ai prodotti descritti ed ai relativi dati tecnici in qualsiasi momento e senza preavviso. Sul sito www.caleffi.com è sempre presente il documento al più recente livello di aggiornamento e fa fede in caso di verifiche tecniche.