

FRG/2MC - RG/2MC

P₁ 0,5 ÷ 1 - 1 ÷ 2 bar

fig. 1


- 
- 1 - Tappo alluminio
 - 2 - Vite di regolazione
 - 3 - Molla di taratura
 - 4 - Imbuto
 - 5 - Rosetta dentata
 - 6 - Membrana di sicurezza
 - 7 - Viti di fissaggio imbuto
 - 8 - Flangia
 - 9 - Perno centrale
 - 10 - Corpo
 - 11 - Organo filtrante
 - 12 - Presa di pressione
 - 13 - Rondella di tenuta
 - 14 - Fondello
 - 15 - Viti di fissaggio fondello
 - 16 - O-Ring di tenuta fondello
 - 17 - Otturatore
 - 18 - Sede di tenuta
 - 19 - Tubetto sensore
 - 20 - Membrana di compensazione
 - 21 - Disco superiore per membrana
 - 22 - Membrana di funzionamento
 - 23 - Disco inferiore per membrana
 - 24 - Tappo antipolvere
 - 25 - Dado centrale
 - 26 - Rondella per molla

fig. 1


- 
- 1 - Aluminium cap
 - 2 - Regulation screw
 - 3 - Setting spring
 - 4 - Funnel
 - 5 - Toothed washer
 - 6 - Safety diaphragm
 - 7 - Funnel fixing screws
 - 8 - Flange
 - 9 - Central pin
 - 10 - Body
 - 11 - Filtering organ
 - 12 - Pressure tap
 - 13 - Seal washer
 - 14 - Bottom
 - 15 - Bottom fixing screws
 - 16 - Bottom seal O-Ring
 - 17 - Obturator
 - 18 - Seal seat
 - 19 - Sensor tube
 - 20 - Compensation diaphragm
 - 21 - Diaphragm upper disc
 - 22 - Working diaphragm
 - 23 - Diaphragm lower disc
 - 24 - Antidust cap
 - 25 - Central nut
 - 26 - Washer for spring



fig. 1



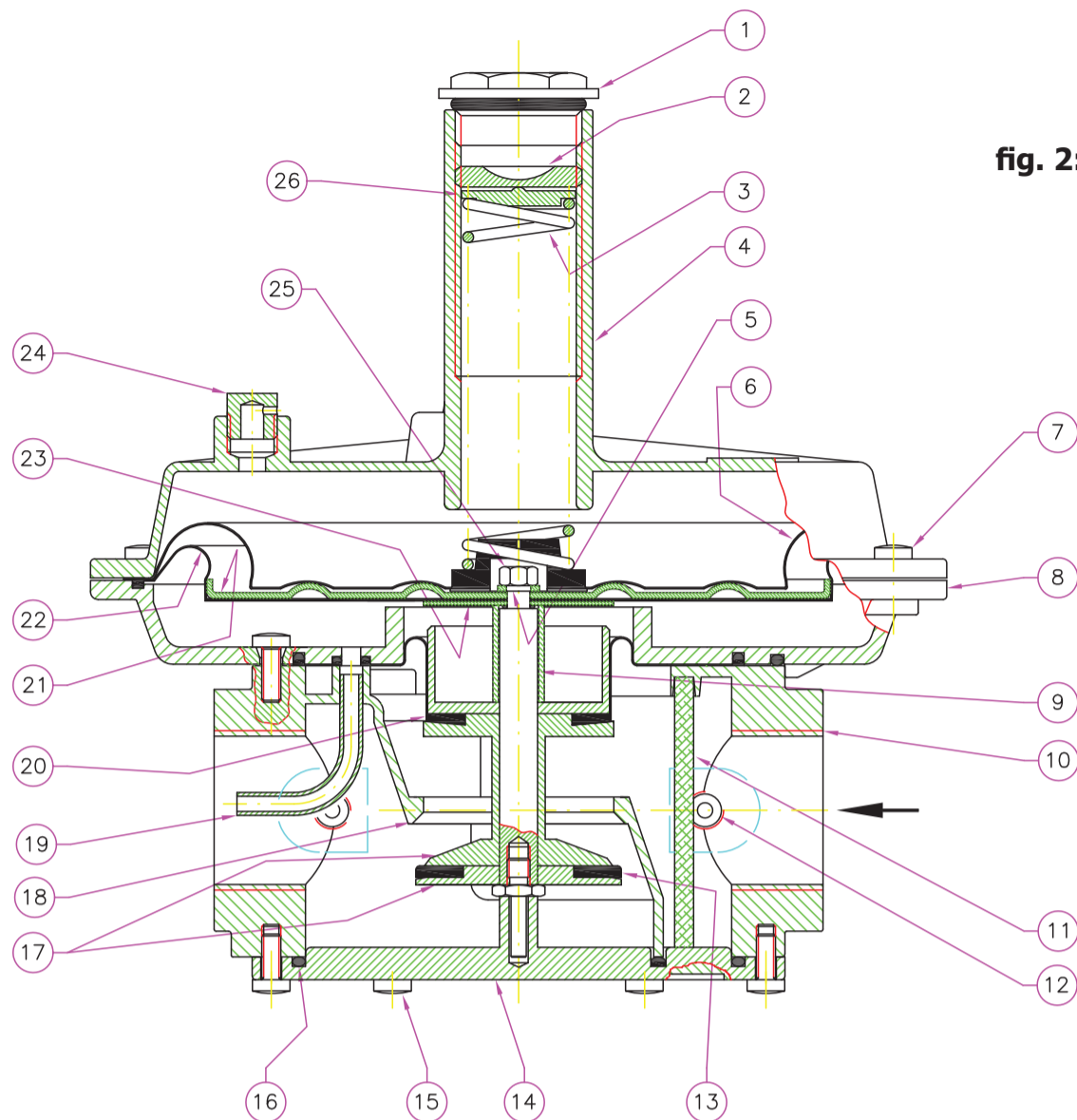
- 
- 1 - Bouchon en aluminium
 - 2 - Vis de réglage
 - 3 - Ressort de tarage
 - 4 - Entonnoir
 - 5 - Rosette dentellée
 - 6 - Membrane de sécurité
 - 7 - Vis de fixation entonnoir
 - 8 - Bride
 - 9 - Pivot central
 - 10 - Corps
 - 11 - Composant filtrant
 - 12 - Prise de pression
 - 13 - Rondelle de tenue
 - 14 - Basement
 - 15 - Vis de fixation du basement
 - 16 - O-Ring de tenue du basement
 - 17 - Obturateur
 - 18 - Logement d'étanchéité
 - 19 - Tube capteur
 - 20 - Membrane de compensation
 - 21 - Disque supérieur pour membrane
 - 22 - Membrane de fonctionnement
 - 23 - Disque inférieur pour membrane
 - 24 - Bouchon anti-poussière
 - 25 - Boulon central
 - 26 - Rondelle pour ressort

fig. 1

- 
- 1 - Tapon de aluminio
 - 2 - Tornillo de regulación
 - 3 - Muelle de tarado
 - 4 - Embudo
 - 5 - Arandela dentada
 - 6 - Membrana de seguridad
 - 7 - Tornillos de fijación embudo
 - 8 - Arandela
 - 9 - Eje central
 - 10 - Cuerpo
 - 11 - Elemento filtrante
 - 12 - Toma de presión
 - 13 - Arandela de estanquidad
 - 14 - Fondillos
 - 15 - Tornillos de fijación fondillos
 - 16 - O-ring de estanquidad fondillos
 - 17 - Obturador
 - 18 - Alojamiento de retención
 - 19 - Tubito sensor
 - 20 - Membrana de compensación
 - 21 - Disco superior para membrana
 - 22 - Membrana de trabajo
 - 23 - Disco inferior para membrana
 - 24 - Tapón antipolvo
 - 25 - Tuerca central
 - 26 - Arandela para muelle

fig. 2: DN 32
DN 40
DN 50

| Attacco Connections Fixaciones | taratura (mbar) setting (mbar) tarado (mbar) | P. max 0,5 ÷ 1 bar | | P. max 1 ÷ 2 bar | |
|--------------------------------------|--|--|--|---|--|
| | | Filtroregolatore Filter regulator Filtroregulador Filtreregula- teur | Regolatore Regulator Regulador Regulateur | Filtroregolatore Filter regulator Filtroregulador Filtreregulateur | Regolatore Regulator Regulador Regulateur |
| | | Codice Code Code Código | Codice Code Code Código | Codice Code Code Código | Codice Code Code Código |
| DN 32 | 13 ÷ 23 | FC05 020 | RC05 020 | - | - |
| | 12 ÷ 35 | - | - | FC050020 020 | RC050020 020 |
| | 20 ÷ 36 | FC05 030 | RC05 030 | - | - |
| | 30 ÷ 50 | - | - | FC050020 030 | RC050020 030 |
| | 33 ÷ 58 | FC05 040 | RC05 040 | - | - |
| | 40 ÷ 60 | - | - | FC050020 040 | RC050020 040 |
| | 55 ÷ 100 | FC05 050 | RC05 050 | - | - |
| | 60 ÷ 95 | - | - | FC050020 050 | RC050020 050 |
| | 90 ÷ 190 | FC05 060 | RC05 060 | FC050020 060 | RC050020 060 |
| | 190 ÷ 500* | FC050022 020 | RC050022 020 | FC050030 020 | RC050030 020 |
| DN 40 | 13 ÷ 23 | FC06 020 | RC06 020 | - | - |
| | 12 ÷ 35 | - | - | FC060020 020 | RC060020 020 |
| | 20 ÷ 36 | FC06 030 | RC06 030 | - | - |
| | 30 ÷ 50 | - | - | FC060020 030 | RC060020 030 |
| | 33 ÷ 58 | FC06 040 | RC06 040 | - | - |
| | 40 ÷ 60 | - | - | FC060020 040 | RC060020 040 |
| | 55 ÷ 100 | FC06 050 | RC06 050 | - | - |
| | 60 ÷ 95 | - | - | FC060020 050 | RC060020 050 |
| | 90 ÷ 190 | FC06 060 | RC06 060 | FC060020 060 | RC060020 060 |
| | 190 ÷ 500* | FC060022 020 | RC060022 020 | FC060030 020 | RC060030 020 |
| DN 50 | 13 ÷ 23 | FC07 020 | RC07 020 | - | - |
| | 12 ÷ 35 | - | - | FC070020 020 | RC070020 020 |
| | 20 ÷ 36 | FC07 030 | RC07 030 | - | - |
| | 30 ÷ 50 | - | - | FC070020 030 | RC070020 030 |
| | 33 ÷ 58 | FC07 040 | RC07 040 | - | - |
| | 40 ÷ 60 | - | - | FC070020 040 | RC070020 040 |
| | 55 ÷ 100 | FC07 050 | RC07 050 | - | - |
| | 60 ÷ 95 | - | - | FC070020 050 | RC070020 050 |
| | 90 ÷ 190 | FC07 060 | RC07 060 | FC070020 060 | RC070020 060 |
| | 190 ÷ 500* | FC070022 020 | RC070022 020 | FC070030 020 | RC070030 020 |

* Con membrana rinforzata = With reinforced diaphragm = Avec membrane renforcée
= Con membrana reforzada