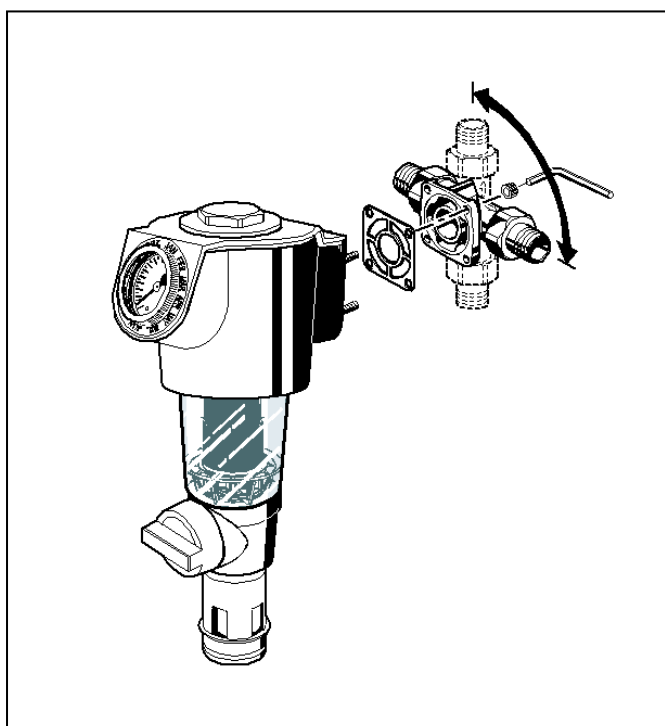


F74CS

Filtri a maglia fine – con flangia ruotabile e tazza trasparente con lavaggio in controcorrente

SPECIFICA TECNICA



Costruzione

Il filtro comprende:

- Manometro incorporato
- Tazza trasparente
- Maglia filtrante fine
- Valvola a sfera con diffusore di scarico
- Manopola per lavaggio in controcorrente
- Flangia ruotabile
- Anello di memoria per i lavaggi successivi
- Chiave per filtro e coperchio a molla
- Chiave a brugola WS6

Materiale

- Corpo in materiale sintetico di alta qualità
- Manopola per lavaggio in controcorrente e copertura in materiale sintetico
- Flangia ruotabile e bocchettoni in ottone resistenti alla dezincatura (solo F74CS)
- Filtro fine in acciaio inox
- Tazza trasparente in materiale sintetico resistente agli urti
- Membrana in NBR rinforzata con fibre
- Guarnizioni in EPDM

Applicazione

I filtri a maglia fine con lavaggio in controcorrente, assicurano la fornitura continua d'acqua filtrata anche durante la fase di lavaggio. Il filtro fine trattiene i corpi estranei non disciolti nell'acqua, per esempio particelle di ruggine, trefoli di canapa e granelli di sabbia.

È possibile l'installazione sia in posizione verticale che orizzontale.

Caratteristiche

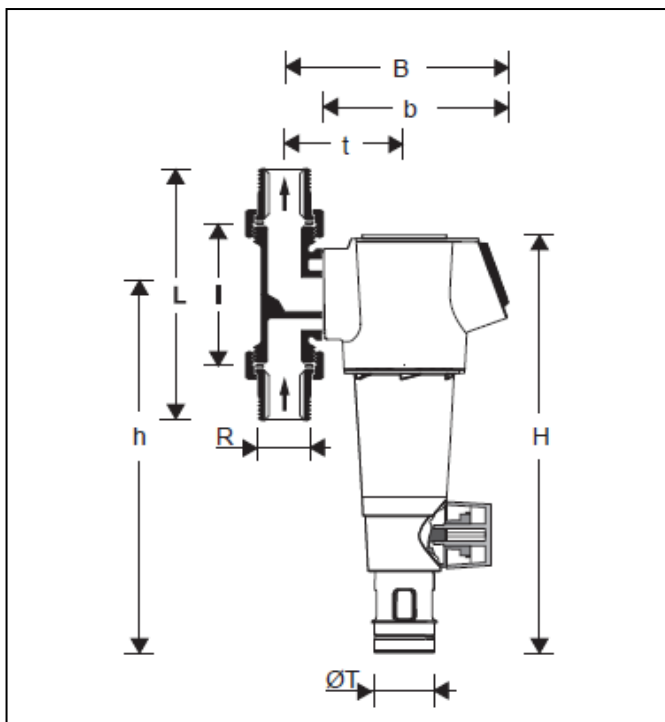
- Conforme alla DVGW
- L'alimentazione di acqua filtrata è garantita durante la fase di lavaggio in controcorrente.
- Sistema di lavaggio brevettato - pulizia veloce e completa del filtro con piccole quantità di acqua
- Un anello di memoria indica quando deve essere effettuato il successivo lavaggio manuale in controcorrente.
- Possono essere adottati degli attuatori a baionetta per il lavaggio in controcorrente automatico
- Ampia superficie filtrante
- Tazza trasparente in materiale sintetico resistente agli urti che permette il controllo della contaminazione del filtro
- Inserti filtranti sostituibili
- Connessioni di scarico standardizzate
- Conforme alle raccomandazioni KTW per acqua potabile

Campo di applicazione

Fluido	Acqua
Pressione in ingresso	max. 16 bar

Dati tecnici

Posizione installazione	Verticale o orizzontale con la tazza del filtro verso il basso
Pressione di esercizio	Min. 1.5 bar; Max 16.0 bar
Temperatura di esercizio	5-30°C
Attacchi disponibili con Flangia ruotabile	½", ¾", 1", 1 1/4"



Metodo di funzionamento

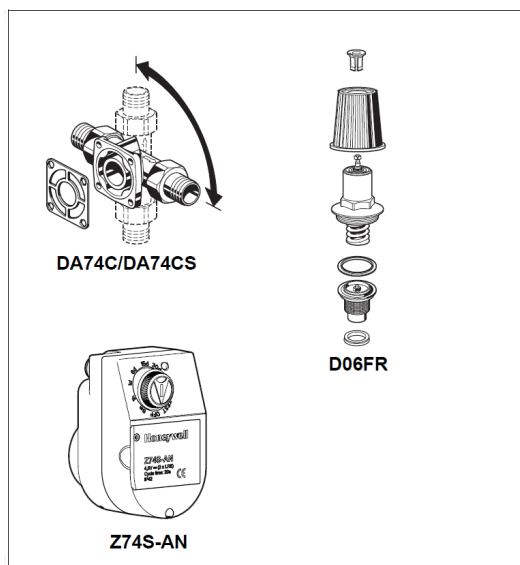
L'inserto filtrante è diviso in due sezioni. Quando è in posizione „filtrazione“, la parte superiore del filtro è chiusa così che l'acqua può solo passare attraverso la sezione inferiore più ampia, dall'esterno verso l'interno. Quando la valvola a sfera è aperta per il lavaggio in controcorrente, l'intero inserto filtrante è spinto verso il basso fino a quando il flusso d'acqua viene bloccato. Simultaneamente, il flusso d'acqua è deviato ed entra dalla sezione superiore del filtro. Una percentuale d'acqua filtrata è diretta verso gli utilizzi, assicurando continuità di fornitura; il resto del flusso d'acqua investe la girante di una turbina che dirige i getti d'acqua verso l'esterno del filtro, lavandolo completamente. Tutte le impurità trattenute in precedenza sono eliminate attraverso lo scarico in pochi secondi. Il filtro passa automaticamente alla posizione di funzionamento quando la valvola a sfera viene chiusa.

Opzioni

- F74CS-...AA= Con flangia ruotabile, maglia del filtro 95/110 µm
- F74CS-...AC= Con flangia ruotabile, maglia del filtro 50 µm
- F74CS-...AD= Con flangia ruotabile, maglia del filtro 200 µm
- F74CS-...AE= Con flangia ruotabile, maglia del filtro 50 µm

└ indicare la misura degli attacchi

Conessioni	R	1/2"	3/4"	1"	1 1/4"	
Peso	kg	2.1	2.1	2.3	2.6	
Dimensioni	mm					
	H	353	353	353	353	
	h	298	298	298	298	
	L	150	158	179	197	
	I	90	90	100	105	
	B	178	178	178	182	
	b	150	150	150	150	
	t	92	92	92	96	
	ØT	50	50	50	50	
Portata a	Δp = 0.2 bar	m ³ /h	2.4	3.4	3.9	4.4
Portata a	Δp = 0.5 bar	m ³ /h	3.8	5.5	6.2	7.0
kvs			5.3	7.9	9.0	10.0
DVGW	No.	NW-9301 CL 0456				



Accessori

DA74C/CS Con flangia ruotabile

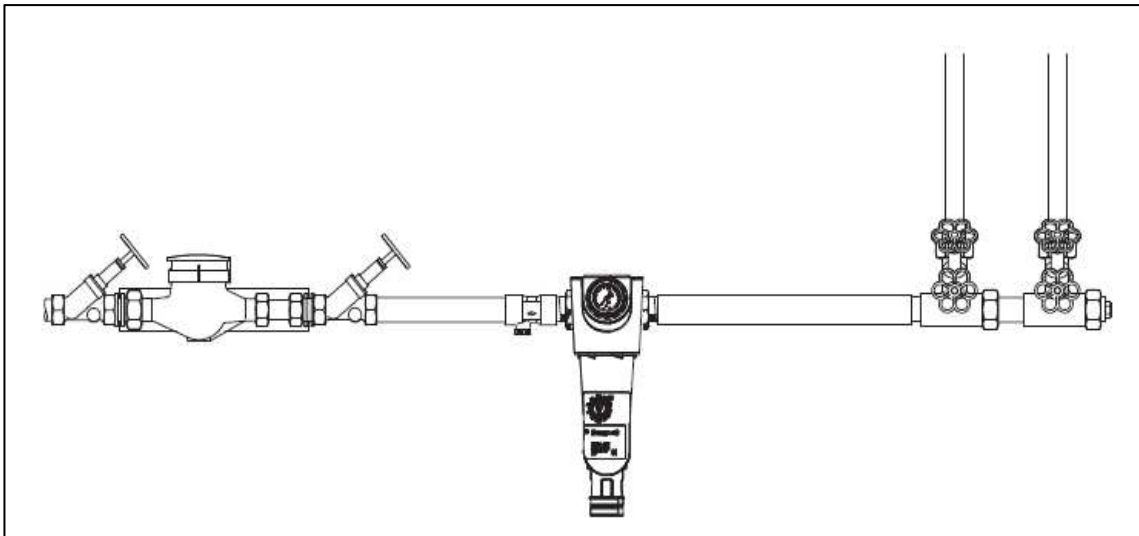
Per connessioni con filtri esistenti e filtri riduttori con flangia ruotabile
 DA74CS con attacchi da 1/2"
 DA74C con attacchi da 3/4", 1", 1 1/4"

Z74S-AN Attuatore per lavaggio in controcorrente automatico

Per la pulizia automatica del filtro ad intervalli predefiniti.

D06FR-1A Inserto completo per filtro riduttore

Esempi di installazione



Guida per l'installazione

- Il sito dell'installazione deve essere protetto dal gelo e deve essere garantita la protezione del dispositivo da prodotti chimici, vernici, detersivi, solventi e dai vapori prodotti da tali sostanze e dall'influenza ambientale.
- Installabile su tubazioni orizzontali o verticali con la tazza del filtro orientata verso il basso.
 - Questa posizione assicura il corretto funzionamento del filtro.
- Installare valvole di intercettazione
- Assicurare un buono accesso:
 - Garantire una facile lettura del manometro
 - Il grado di contaminazione può essere verificato dalla pulizia della tazza del filtro
 - Facilitare la manutenzione e la pulizia
- Provvedere a mantenere una distanza di 5 volte il diametro nominale dopo il filtro (in accordo alla DIN EN 806, parte 2)
- Posizionare immediatamente dopo il contatore dell'acqua.

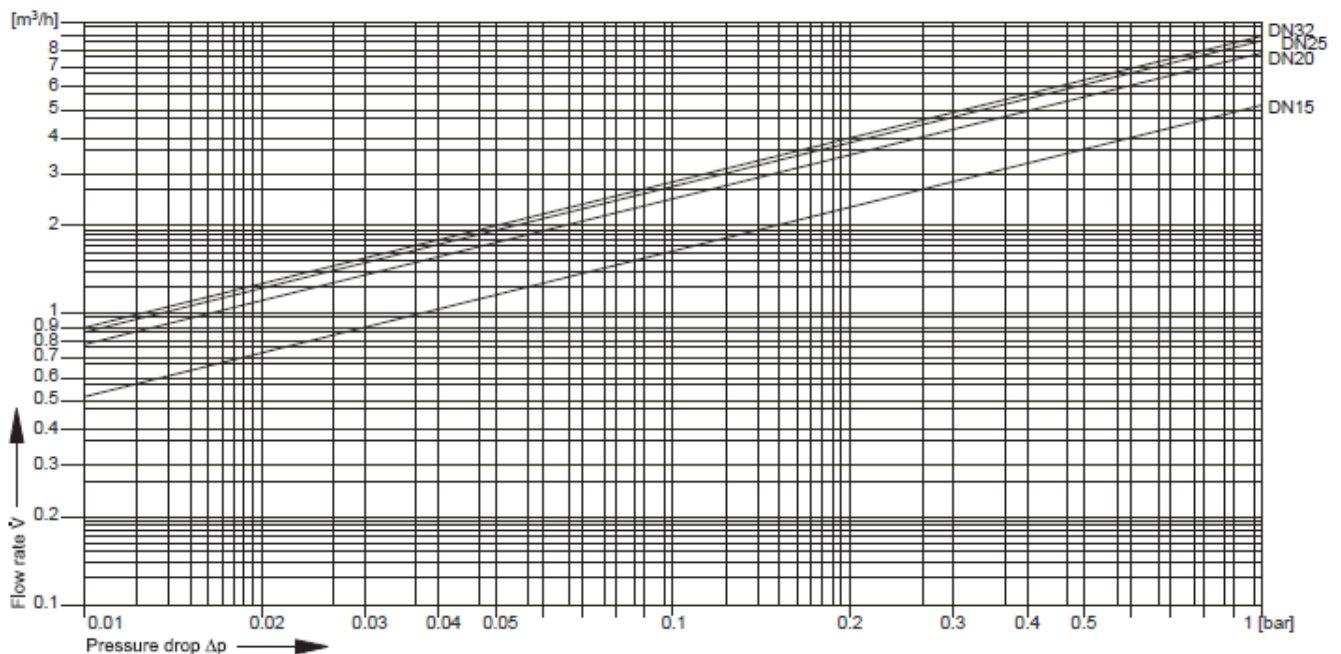
Applicazioni Tipiche

Questa tipologia di filtro sono idonei per tutte le installazioni di impianti residenziali. Essi possono essere anche utilizzati in applicazioni commerciali ed industriali entro i limiti specificati.

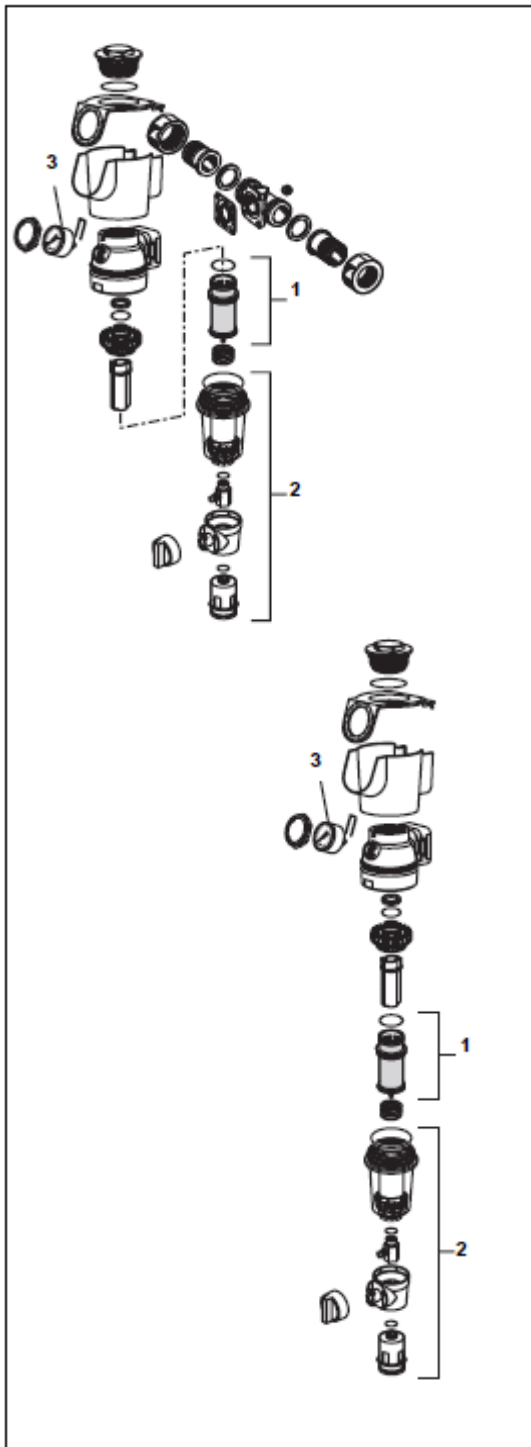
I filtri a maglia fine di questo tipo sono installati:

- Su tubazioni esistenti in materiale metallico o plastico
- Su tubazioni orizzontali o verticali
- Come sostituzione di filtri esistenti
- Nei casi in cui gli spazi sono un problema, in particolare quando la distanza dal muro è ridotta.

Diagramma della portata



Filtri fini FK74CS / FKN74CS (disponibile dal 2011)



Descrizione

Parte di ricambio

1 Inserto completo del filtro		
Maglia del filtro 95/100 µm	1/2" – 11/4"	AF74-1A
Maglia del filtro 50 µm	1/2" – 11/4"	AF74-1C
Maglia del filtro 200 µm	1/2" – 11/4"	AF74-1D
2 Tazza trasparente completa	1/2" – 11/4"	KF74CS-1A
3 Manometro connessione filettata G1/4" – Range 0-16bar		M74CS-A16
4 Chiave per la rimozione della tazza del filtro e della copertura (no fig.)		ZR74CS

Honeywell Srl
Via Philips 12
Monza 20900
Tel: 039 2165 1
Fax: 039-2165402
<http://www.honeywell.com/home>

Manufactured for and on behalf of the
Environmental and Combustion Controls
Division of Honeywell Technologies S^rl,
Z.A. La Pi^oce 16, 1180 Rolle, Switzerland
by its Authorised Representative Honeywell
GmbH

IT0H0A73-IT01R0111
EN 0H-1033GE23 R1010
Subject to change without notice
© 2010 Honeywell GmbH

Honeywell