

CALORFLEX

RESISTENZE ELETTRICHE - HEATING ELEMENTS

**DTHx
SRDTx**

D2

Vaschetta Evapora Condensa
DTHx - SRDTx

Evaporator Tray
DTHx - SRDTx



Campi d'applicazione - Esempi | *Fields of Application - Examples*



Calorflex propone una vasta gamma di vaschette evaporanti realizzate in plastica autoestinguente V0 e alluminio, con lo scopo di raccogliere l'acqua di condensa che si forma durante i cicli di sbrinamento di armadi, vetrine, banchi refrigerati, ecc.

Le vaschette evaporanti possono essere acquistate singolarmente, senza cartuccia autoregolante CPTCx, classificate quindi come DTHx; oppure possono essere acquistate complete di resistenza a cartuccia autoregolante CPTCx, classificate come SRDTx.

Calorflex offers a wide range of evaporator trays made of V0 self-extinguishing plastic and aluminum, which have the aim of collecting the condensate water, which is created during the defrost cycles of refrigerated storage cabinets, refrigerated display cases, fridge counters, etc. Evaporator trays that may be purchased individually without the CPTCx self-regulating cartridge are identified with code DTHx; evaporator trays that may be purchased with self-regulating cartridge heater CPTCx are identified with code SRDTx.

Caratteristiche tecniche generali

Dimensioni: secondo tabella

Materiale vaschette in plastica: resina policarbonato

Autoestinguenza vaschette in plastica: compatibile con il grado di autoestinguenza V0 secondo UL 94

Temperatura massima di esercizio della resistenza: 180°C

Temperatura massima di esercizio della vaschetta: secondo tabella

Capacità vaschetta: secondo tabella

Certificazioni disponibili: CE

Prodotto e collaudato secondo EN60335. Conformità alla direttiva 2014/35/UE

General technical features

Dimensions: according to table

Material of plastic trays: polycarbonate resin

Self-extinguishing properties of plastic trays: compatible with self-extinguishing class V0 according to the UL 94 standard

Maximum operating temperature of the heater: 180°C

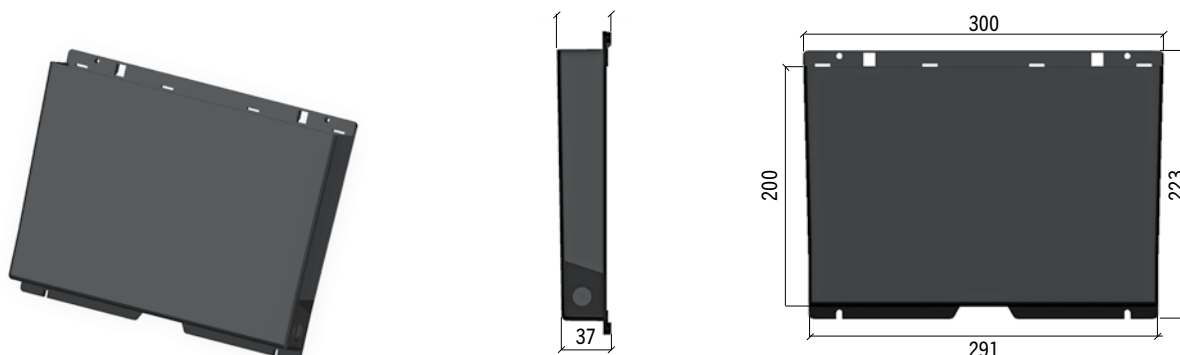
Maximum operating temperature of the tray: according to table

Tray capacity: according to table

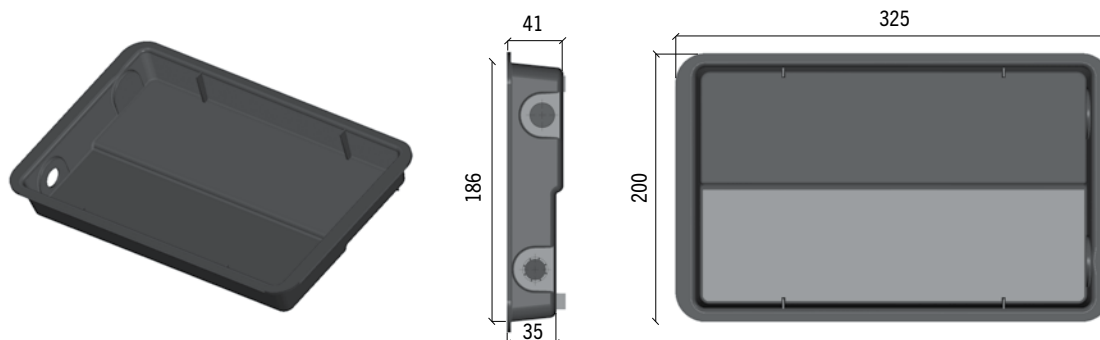
Available certifications: EC

Produced and tested according to the EN60335 standard. Compliance with the 2014/35/EU directive

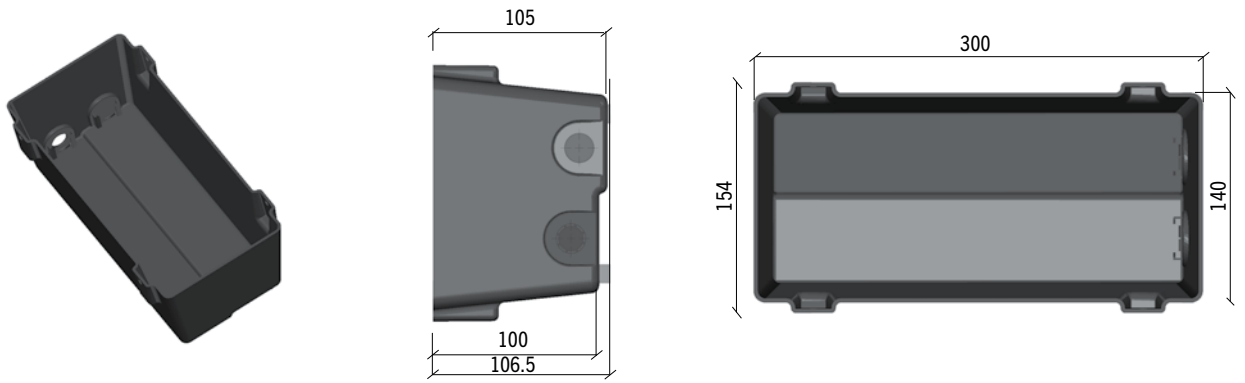
DTVP0001



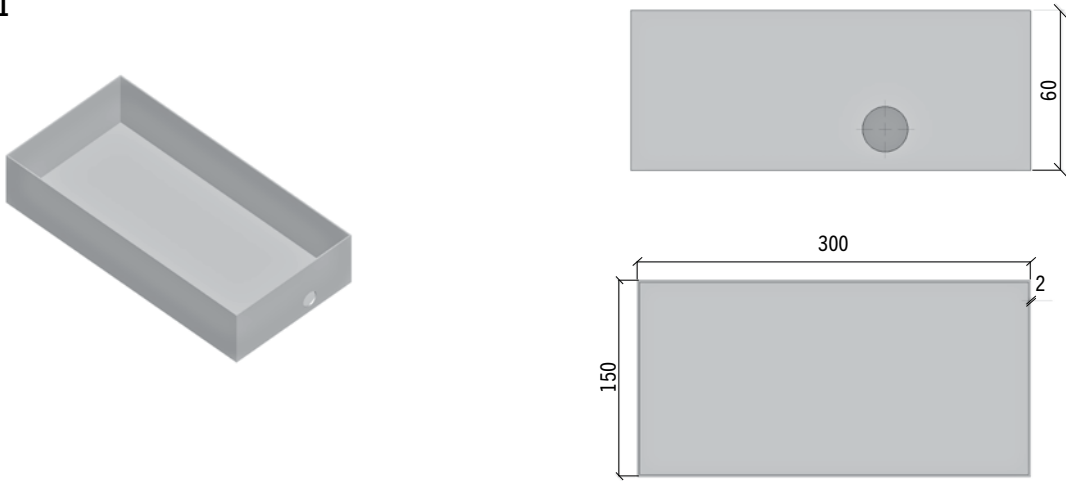
DTHP0001



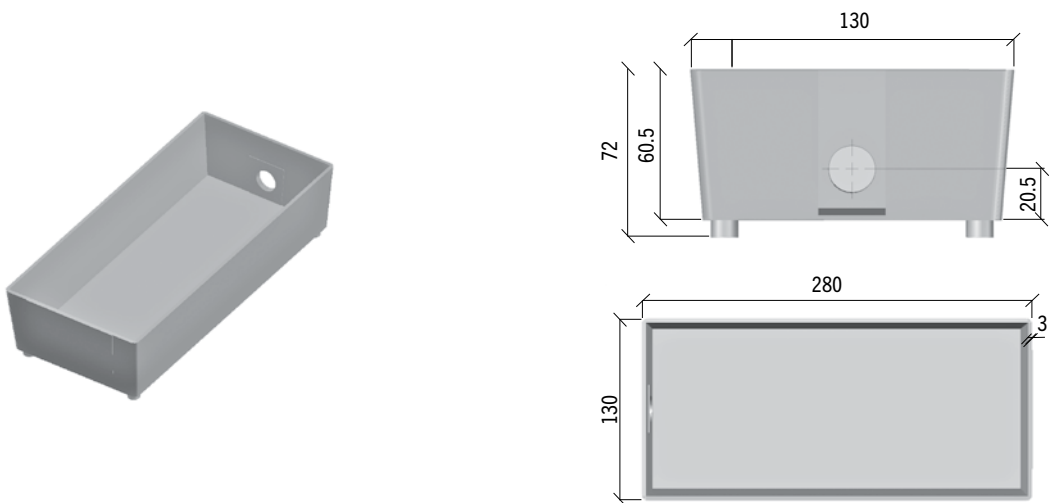
DTHP0003



DTHA0001



DTHA0003



Modelli standard vaschette DTHx - Standard models for trays DTHx

Codice vaschetta DTHx <i>Tray code DTHx</i>	DTVP0001	DTHP0001	DTHP0003	DTHA0001	DTHA0003
Temperatura massima di esercizio <i>Maximum operating temperature</i>	130°C	130°C	130°C	250°C	250°C
Dimensioni mm <i>Dimensions mm</i>	300x37x200	325x200x41	300x154x106,5	300x150x60	280x130x72
Capacità litri <i>Litre capacity</i>	1,65	1,50	2,80	2,40	1,90
Materiale <i>Material</i>	Plastica <i>Plastic</i>	Plastica <i>Plastic</i>	Plastica <i>Plastic</i>	Alluminio <i>Aluminium</i>	Alluminio <i>Aluminium</i>
Installazione <i>Installation</i>	Verticale <i>Vertical</i>	Orizzontale <i>Horizontal</i>	Orizzontale <i>Horizontal</i>	Orizzontale <i>Horizontal</i>	Orizzontale <i>Horizontal</i>

Modelli standard SRDTx - Standard models for SRDTx

Codice vaschetta DTHx <i>Tray code DTHx</i>	Con resistenza CPTC1000 <i>With heater CPTC1000</i>	Con resistenza CPTC2000 <i>With heater CPTC2000</i>	Con resistenza CPTC3000 <i>With heater CPTC3000</i>
DTVP0001	SRDT1201	SRDT2201	SRDT3201
DTHP0001	SRDT1101	SRDT2101	SRDT3101
DTHP0003	SRDT1103	SRDT2103	SRDT3103
DTHA0001	SRDT1301	SRDT2301	SRDT3301
DTHA0003	SRDT1303	SRDT2303	SRDT3303