

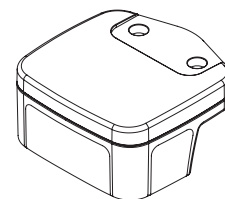
mod.

HYDROCAL-M4

Contatore di energia termica versione compatta
Compact thermal energy meter



EN 1434



mod. IR-MB-PULSE

Disponibile modulo aggiuntivo per:

 Comunicazione M-BUS

 2 Ingressi impulsi

Add-on module for:

 M-BUS communication

 2 Pulse inputs

ITA

HYDROCAL-M4 è un contatore di energia termica di tipo compatto che misura la quantità di energia utilizzata per il riscaldamento o il raffreddamento dell'acqua fornita alle singole utenze servite da impianti centralizzati. L'elaborazione del dato relativo alla differenza tra la temperatura dell'acqua in mandata e quella in ritorno, assieme al dato relativo al volume d'acqua utilizzato da ciascuna utenza, consente di calcolare la quantità esatta di energia effettivamente utilizzata.

Caratteristiche principali:

- caldo/freddo combinato
- sistema di trasmissione radio integrato WMBUS o LoRa
- n.2 ingressi impulsi e uscita M-BUS EN13757-2 / 3 (modulo esterno)
- unità di calcolo orientabile a 360°
- sonde di misura digitali ad alta precisione

ENG

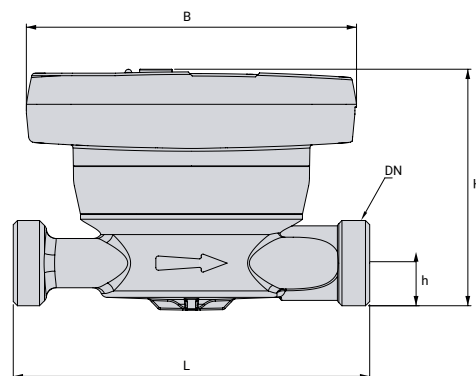
HYDROCAL-M4 is a compact thermal energy meter that measures the amount of energy used for heating or cooling the water supplied to individual tenants served by centralized heating/cooling systems. The processing of data related to the difference between the temperature of the supply and that of the return, along with the data related to the volume of water used by each tenant, allows to calculate the exact amount of energy used.

Main features:

- hot/cold combined
- integrated communication modules WMBUS or LoRa
- n.2 pulse inputs and M-BUS EN13757-2 / 3 output (external module)
- calculation unit rotating at 360°
- high precision digitally made measuring sensors

Diametro nominale Nominal diameter	DN15 G 3/4"	DN15 G 3/4"	DN20 G 1"
Lunghezza Length	110 mm	110 mm	130 mm
Portata nominale Qp Nominal flow rate	0.6 m³/h	1.5 m³/h	2.5 m³/h
Portata Massima Qs Max flow rate	1.2 m³/h	3.0 m³/h	5.0 m³/h
Portata minima Qi Min flow rate	12 L/h	15 L/h	25 L/h
Classe accuratezza Accuracy class	2	2	2
Rapporto Qp/Qi (H/V) Range Qp/Qi (H/V)	50	100	100
Classe ambientale Environmental class	A (E1; M1)	A (E1; M1)	A (E1; M1)
Perdita di pressione alla Qp Pressure lost at Qp	≤ 0.25 bar	≤ 0.25 bar	≤ 0.25 bar
Pressione nominale Pn Nominal pressure	16 bar	16 bar	16 bar

Dimensioni - Dimensions

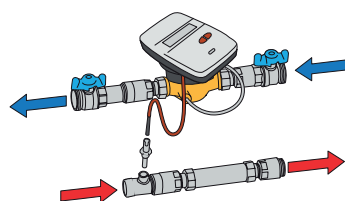


DN (inch)	L (mm)	H (mm)	h (mm)	B (mm)
15 (G 3/4")	110	73	13	102
20 (G 1")	130	77	17	102

Diametro nominale Nominal diameter	DN15 G 3/4"	DN15 G 3/4"	DN20 G 1"
Intervallo temperatura misurazione (calorie) Temperature measuring range (Heating)	1 ÷ 90 °C	1 ÷ 90 °C	1 ÷ 90 °C
Differenza intervallo temperature (calorie) Temperature difference range (Heating)	3 ÷ 90 K	3 ÷ 90 K	3 ÷ 90 K
Intervallo temperatura misurazione (raffrescamento) Temperature measuring range (cooling)	0,2 ÷ 90 °C	0,2 ÷ 90 °C	0,2 ÷ 90 °C
Differenza intervallo temperature (raffrescamento) Calibration temperature (cooling)	0,2 ÷ 90 K	0,2 ÷ 90 K	0,2 ÷ 90 K
Tipo di sensore di temperatura Temperature sensor type	Digitale Digital	Digitale Digital	Digitale Digital
Lunghezza cavo sensore temperatura Cable length for the temperature sensor	1.5 m	1.5 m	1.5 m
Alimentazione Power supply	batteria al litio lithium battery	batteria al litio lithium battery	batteria al litio lithium battery
Durata massima batteria Maximum battery life	10 anni 10 years	10 anni 10 years	10 anni 10 years
Classe di protezione Protection class	IP65	IP65	IP65
Livelli di display Display level	9	9	9
Display Display	LCD 8 caratteri + icone LCD 8 digits + icons	LCD 8 caratteri + icone LCD 8 digits + icons	LCD 8 caratteri + icone LCD 8 digits + icons
Unità di misura Energy Units	J, MJ, GJ, Kwh, Mwh		

Il contatore di calore HYDROCAL-M4 utilizza un innovativo sistema di rilevamento dei giri turbina basato sul principio induttivo, questo rende lo strumento non frodabile da campi magnetici esterni ed estremamente preciso nel tempo

The heat meter HYDROCAL-M4 uses an innovative acquisition system to detect the turbine revolutions based on the inductive principle. This prevents for the instrument from being magnetically frauded and guarantees long term reliability



Versione per installazione su tubo di ritorno/ tubo di mandata configurabile in fase di installazione.

Version for installation on the return pipe/ flow pipe configurable during installation.