

Prodotto: SpiroTrap 22 mm Raccordi a stringere

Tipo:

AE022

Data:

21/06/2021

Cliente:

Progetto:

Riferimento:

Criteri di design

Medium:	Acqua / glicole (max.50%)	
Max. velocità di flusso:	1	m/s
Flusso massimo:	1,30	m ³ /h
Max. pressione:	10	bar-g
Max. temperatura:	110	°C
Standard di progettazione:	EN 13445	

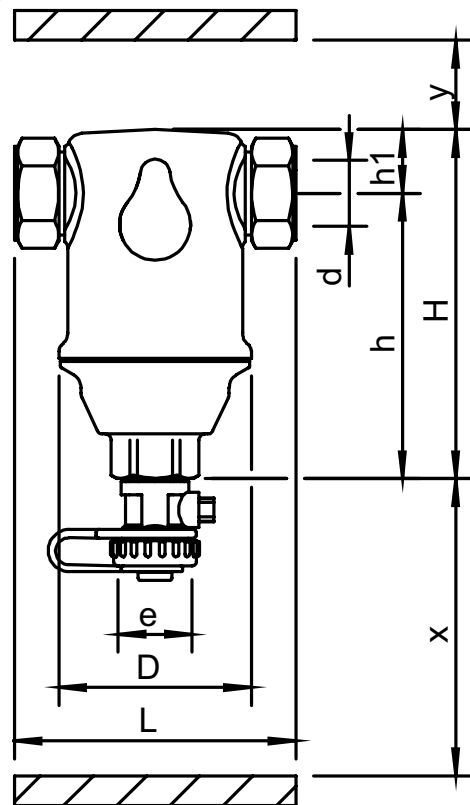
Controllo di qualità

Prova di tenuta:	no
Certificato di prova:	no
Progettazione e produzione acc. 2014/68 / UE:	sì
Certificati dei materiali (parti strutturali):	no
Disegno:	no

Materiali di costruzione

Corpo:	Ottone
Valvola di drenaggio:	Ottone
Spirotube Tubo:	S235 JR G2 (St.37)
Spirotube Cablaggio:	Rame
Spirotube Saldare:	Tin(SnCu3)

Disegno



Dimensioni

d:	22 mm
H:	118 mm
h:	96 mm
h1:	22 mm
L:	106 mm
D:	65 mm
x:	>70 mm
y:	>50 mm
e:	G3/4

Volume 0,18 ltr
 Peso a vuoto (circa) 1,2 kg

Soggetto a modifiche