



ARG70



ARG70.1



ARG70.2



ARG70.3

ARG71
S55770-T137

ARG86.3



ARG101

Zubehör für Raumthermostaten

ARG70..
ARG71
ARG86..
ARG101

Für die Thermostaten RAA, RAB, RCC, RCU, RDF, RDZ

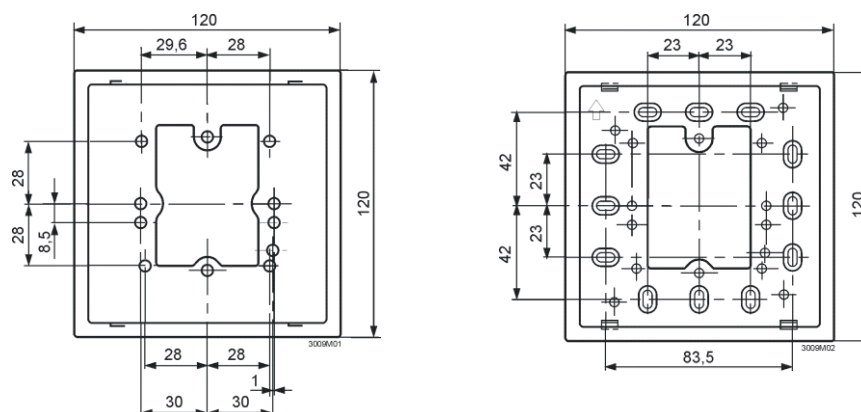
- Montageplatte für Montage in Unterputzdosen
- Montageplatte für Aufputzverdrahtung
- Montagerahmen 10mm für RDF Raumthermostat mit partiellem Wandeinbau
- Unterputzdose mit Befestigungslochabstand 60.3mm, für RDF Raumthermostaten für partiellen Wandeinbau
- Kabelhalter für Changeover-Temperaturfühler

Typenübersicht

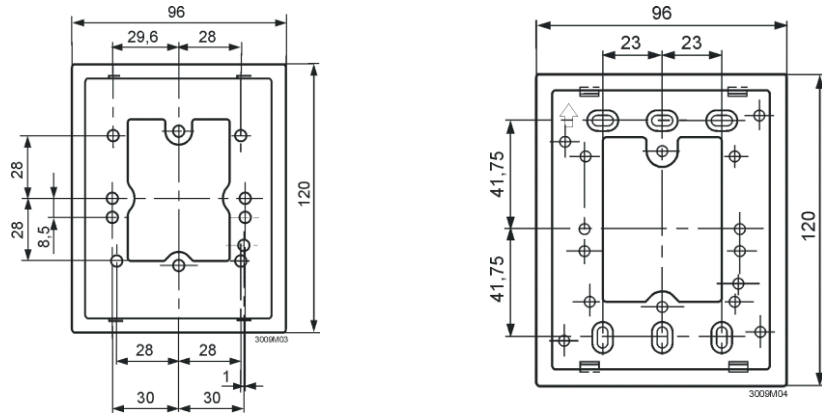
Produktname	Beschreibung	Für	Abmessung (L x H x B)	Farbe
ARG70	Montageplatte für Unterputzdosen (4" x 4"). Mit Montageschrauben	RAA, RAB, RCC, RCU	120 x 120 x 6 mm	RAL 9003
ARG70.1	Montageplatte für Montage auf Unterputzdosen (2" x 4"). Mit Montageschrauben	RAA, RAB, RCC, RCU	96 x 120 x 6 mm	RAL 9003
ARG70.2	Montageplatte für Aufputzverdrahtung. Mit Montageschrauben	RAA, RAB, RCC, RCU	112 x 130 x 10mm	RAL 9003
ARG70.3	Montagerahmen 10mm für RDF Raumthermostaten mit partiellem Wandeinbau, für mehr Platz in der Unterputzdose.	RDF3xx, RDU3xx, RDF600...	82 x 82 x 10 mm	RAL 9003
ARG71 S55770-T137	Unterputzdose mit Befestigungslochabstand 60.3mm, für RDF Raumthermostaten mit partiellem Wandeinbau	RDF3xx, RDU3xx	75 x 75 x 51 mm	White
ARG86.3	Changeover-Kabelhalter für Temperaturfühler (Rohrmontage).	QAH11.1	36 x 12 mm	---
ARG101 S55772-T112	Italienische Adapterplatte für RDZ100ZB und RDZ101ZB	RDZ100ZB RDZ101ZB	115 x 88 x 6.85 mm	RAL 9003

Abmessungen (in mm)

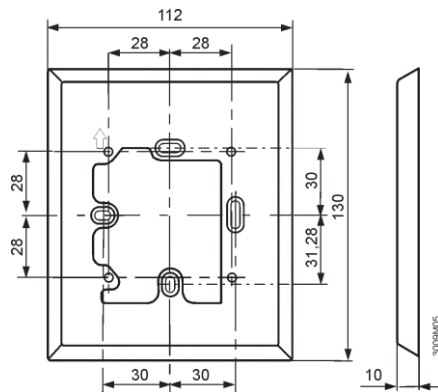
ARG70



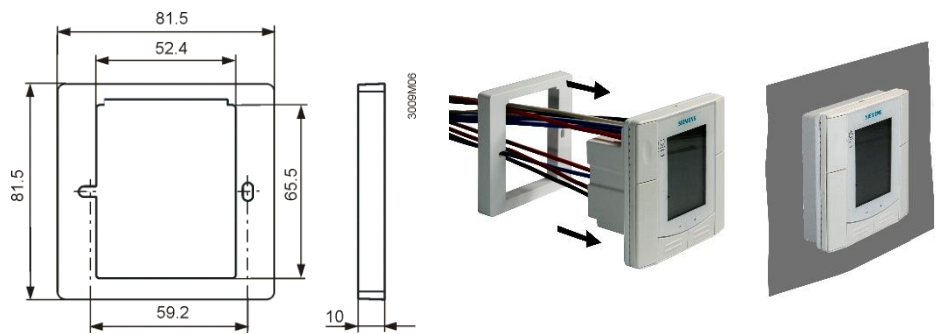
ARG70.1



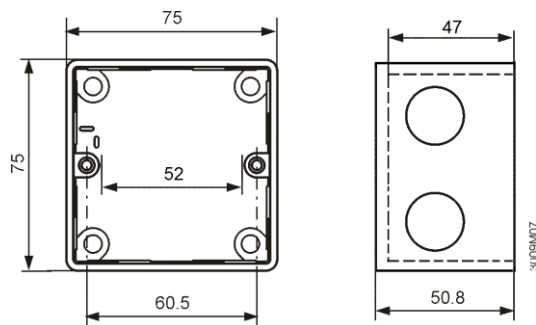
ARG70.2



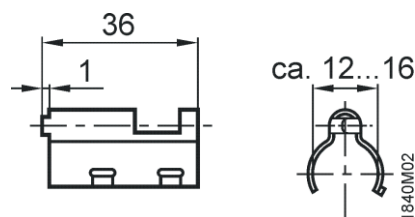
ARG70.3



ARG71
S55770-T137



ARG86.3



ARG101

