

## Sentinel Eliminator Vortex<sup>®</sup>200

Filtro ultra-compatto per una potente filtrazione magnetica dei detriti

I detriti circolanti negli impianti di riscaldamento possono danneggiare pompa, valvole e scambiatori di calore, facendoli guastare prematuramente. Sentinel Eliminator Vortex200, filtro sotto caldaia, protegge l'impianto da ogni tipo di detriti ed è ideale per il montaggio in spazi molto ristretti come piccole cucine o armadietti.

- **Filtro ultra compatto**

Ideale per installazione in spazi ristretti e sotto caldaia con altezza ridotta.

- **Fabbricato secondo gli standard dell'industria automobilistica con guarnizioni doppie e valvole di qualità UE**

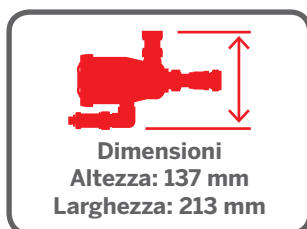
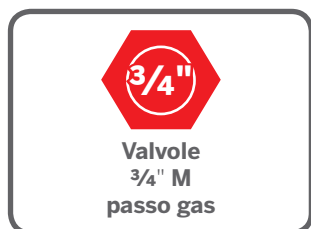
Sicurezza grazie al design resistente con bassi costi di manutenzione.

- **Pulizia completa con accesso facile, non richiede attrezzi speciali**

Si risciacqua per una manutenzione veloce o si apre per dimostrarne l'efficacia al proprietario.

- **Gruppo magnetico di 9000 Gauss, capacità di raccolta 200ml**

Massima raccolta al primo passaggio e in continuo dei detriti, che vengono efficacemente trattenuti.



### Il Metodo Sentinel

Protezione duratura per gli impianti di riscaldamento e acqua calda sanitaria con la procedura...



**PULISCI**  
CON IL  
PULITORE  
PIÙ ADATTO



**PROTEGGI**  
CON X100  
INIBITORE



**MANTIENI**  
SOTTO  
CONTROLLO CON  
X100 QUICK TEST

## Descrizione

Il filtro per impianti Sentinel Eliminator Vortex®200 rimuove tutti i tipi di detriti comunemente presenti negli impianti di riscaldamento, proteggendo la caldaia e contribuendo a mantenerne ottimali il funzionamento e l'efficienza.

## Funzionamento

Sentinel Eliminator Vortex200 è progettato specificamente per essere montato direttamente sotto la caldaia anche in spazi angusti. I potenti magneti al neodimio-ferro-boro ottimizzano la ritenzione della magnetite e la griglia in linea evita che i detriti ritornino in circolo. I detriti raccolti si possono semplicemente risciacquare rimuovendo il magnete dalla sua sede e aprendo la valvola di scarico in basso.

## Caratteristiche aggiuntive

**Capacità del serbatoio filtrante:** 200ml

**Modello compatto:** Altezza ridotta per una facile installazione in spazi ristretti

**A prova di manomissione:** Valvola di scarico con sistema di sicurezza

**Dosaggio:** Compatibile con Sentinel Rapid-Dose® (300ml)

## Specifiche tecniche

**Temperatura massima:** 100°C

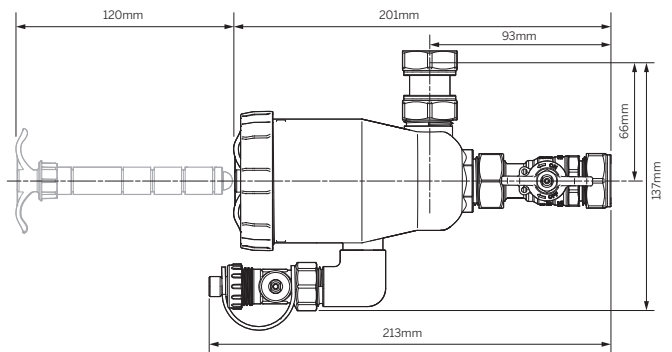
**Pressione d'esercizio massima:** 3 bar

**Portata massima:** 35 litri/min

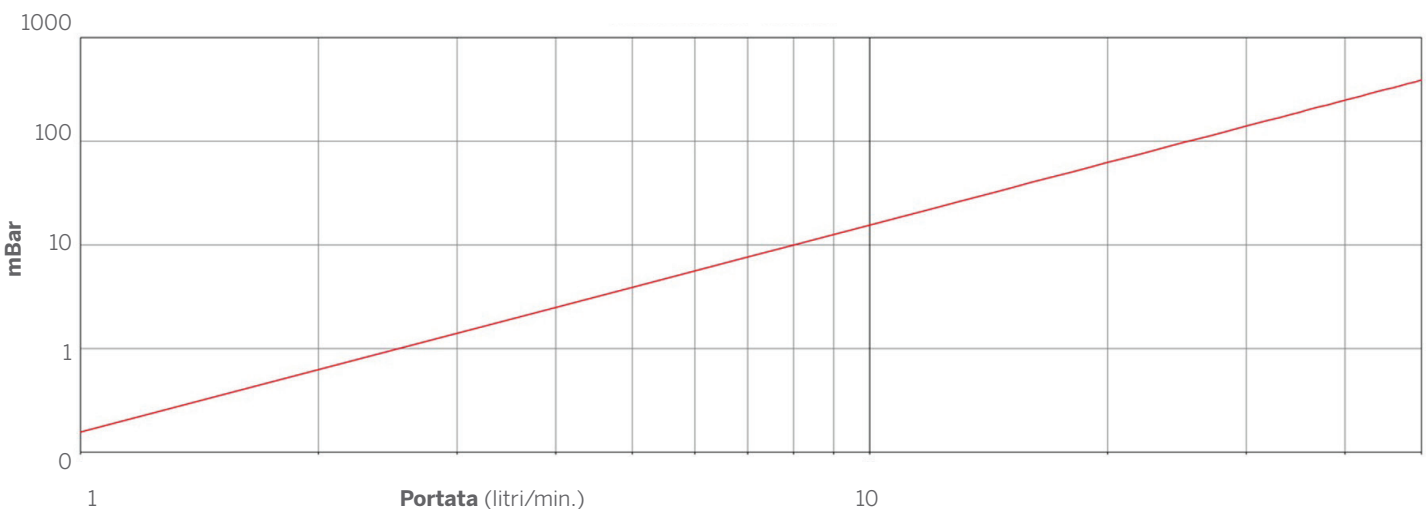
**Montaggio:** Montaggio in orizzontale ai raccordi della caldaia

**Raccordi:** Raccordo superiore: femmina passo gas ¾"  
Raccordo posteriore: maschio passo gas ¾"

**Peso (confezionato):** 0.8kg



## Diagramma della perdita di carico - Eliminator Vortex200



### Sentinel Performance Solutions Ltd

Via San Prospero 4, 20121 Milano, Italia

Tel. solo per ordini: (0) 800 979 134

Info tecniche: info.italia@sentinelprotects.com

www.sentinelprotects.com

