

Scheda tecnica

Per refrigeranti HFC/HFO/HCFC > Semiermetici / ECOinside

| Dati tecnici: | | |
|---|--------------------------|--------------------------------|
| Cilindri | | 2 |
| Spostamento volumetrico @ 50 Hz | m ³ /h [50Hz] | 11.26 |
| Spostamento volumetrico @ 60 Hz | m ³ /h [60Hz] | 13.51 |
| Versione motore[1] | | 1 |
| Potenza nominale motore (HP) | | 2 |
| Potenza nominale motore (kW) | | 1.5 |
| Tensione motore a 50 Hz[2] | V/ph/Hz | 220-240V - 380-420V/3/50Hz DOL |
| Tensione motore a 60 Hz[2] | V/ph/Hz | 265-290V - 440-480V/3/60Hz DOL |
| Ponticelli per avviamento diretto DOL | | Compresi |
| MRA, massima corrente di funzionamento a 230V/50Hz e 280V/60Hz | A | 12.4 |
| MRA, massima corrente di funzionamento a 400V/50Hz e 460V/60Hz | A | 7.1 |
| LRA, massima corrente di avviamento a 230V/50Hz e 280V/60Hz - motore DOL | A | 62.5 |
| LRA, massima corrente di avviamento a 400V/50Hz e 460V/60Hz - motore DOL - motore PWS collegato DOL | A | 35.9 |
| Frequenza ammissibile minima | Hz | 30 |
| Frequenza ammissibile massima[3] | Hz | 87 |
| Dispositivo di protezione | | INT69® |
| Classe di protezione | | IP56 |
| Pressioni Massime HP (alta) | bar | 30 |
| Pressioni Massime LP (bassa) | bar | 20.5 |
| Tipo olio[4] | | POE32 |
| Carica olio a 3/4 spia | l | 1.1 |
| Lubrificazione | | Centrifuga |
| Rubinetto aspirazione SV | inch | 7/8 |
| Rubinetto mandata DV | inch | 5/8 |
| Peso Netto | kg | 45 |
| Lunghezza massima | mm | 369 |
| Larghezza massima | mm | 242 |
| Altezza massima | mm | 294 |
| Supporto in gomma (diametro)[2] | mm | 30 |
| Supporto in gomma (altezza) | mm | 30 |
| Supporto in gomma (durezza) | sh | 45 |
| Potenza sonora (-10/45, R404A)[5] | dB(A) | 66.3 |
| Pressione sonora @ 1m (-10/45, R404A)[5] | dB(A) | 58.3 |
| Materiale corpo compressore | | Ghisa |

- [1] Versione motore: 1, alta e media temperatura, tutti i refrigeranti; 2, bassa e media temperatura, tutti i refrigeranti; 3 ECOinside, bassa temperatura, solo R134a e R1234ze
- [2] Altri disponibili a richiesta
- [3] La massima frequenza dipende dal punto di lavoro: vedi FSS3 (programma di selezione Frascold)
- [4] Altri tipi di olio disponibili a richiesta

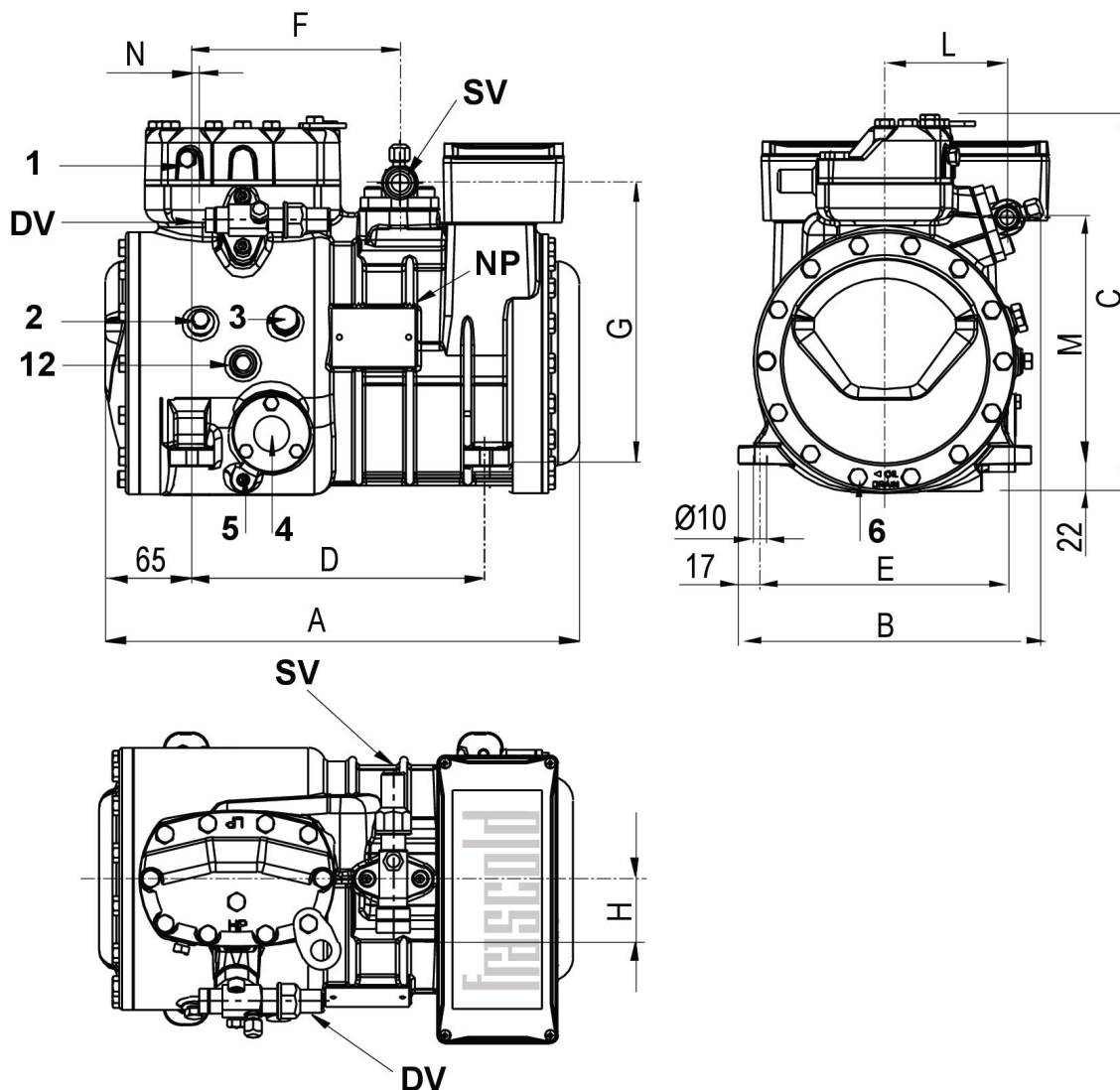
Scheda tecnica

Per refrigeranti HFC/HFO/HCFC > Semiermetici / ECOinside

| Accessori: | |
|--|---------------|
| Resistenza di riscaldamento olio (230V-50W) | T00CH13-RIC |
| Controllo livello olio ottico-elettronico | T00WK252 |
| Regolatore livello olio elettronico - INT.280 230V AC | T00EC1900 |
| Motoventilatore raffreddamento supplementare - 230V/1/50-60HZ | SZ-FM1 |
| Testa raffreddata ad acqua | T00S2481007WW |
| Coperchio piastra connessioni elettriche | T00EC09C |
| Kit adattatore per operazioni in parallelo - 1" ROT 5/8" ODS | T00SK170200 |
| Kit adattatore per operazioni in parallelo - 1"1/4 ROT 1"1/8 ODS | T00SK170300 |

Scheda tecnica

Per refrigeranti HFC/HFO/HCFC > Semiermetici / ECOinside



Posizione e collegamenti:

| | | |
|---------------------------|------|----------|
| SV Rubinetto aspirazione | mm | 22.2 |
| DV Rubinetto mandata | mm | 15.8 |
| SV Rubinetto aspirazione | inch | 7/8 |
| DV Rubinetto mandata | inch | 5/8 |
| A Lunghezza | mm | 369 |
| B Larghezza | mm | 242 |
| C Altezza | mm | 294 |
| D Interassi di fissaggio | mm | 234 |
| E Interassi di fissaggio | mm | 194 |
| F Rubinetto aspirazione | mm | 165 |
| G Rubinetto aspirazione | mm | 221 |
| H Rubinetto aspirazione | mm | 42 |
| L Rubinetto compressione | mm | 94 |
| M Rubinetto compressione | mm | 192 |
| N Rubinetto compressione | mm | 13 |
| 1 Tappo di alta pressione | | 1/8" NPT |

| | |
|------------------------------|----------|
| 2 Tappo di bassa pressione | 1/8" NPT |
| 3 Tappo di carica olio | 1/4" GAS |
| 4 Spia di livello olio | - |
| 5 Sede resistenza carter | - |
| 6 Tappo scarico olio | M8 x 22 |
| 12 Tappo ritorno olio | 1/8" NPT |
| DV Rubinetto di compressione | - |
| SV Rubinetto di aspirazione | - |
| NP Targhetta | - |