

840 SIGMA

CARATTERISTICHE PRINCIPALI

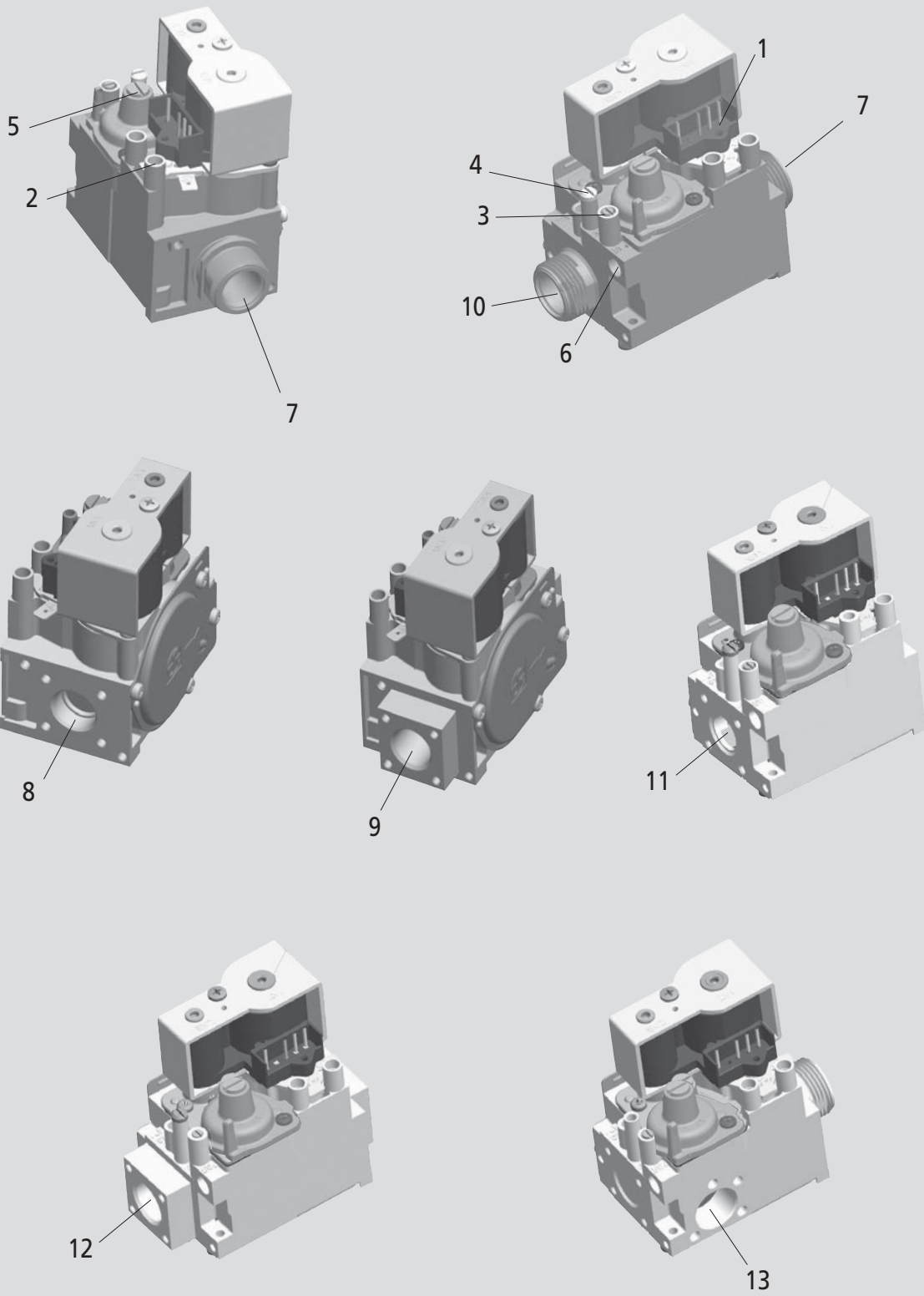
- Due valvole automatiche di intercettazione
- Regolatore di pressione servoassistito
- Dispositivo di lenta accensione (a richiesta)
- Uscita pilotata (a richiesta) con filtro
- Filtro in ingresso
- Filtro in uscita (a richiesta)
- Prese di pressione in ingresso e in uscita con vite non estraibile
- Ingresso e uscita gas disponibili in versione con filetto maschio, filetto femmina o per collegamento flangiato.



DESCRIZIONE

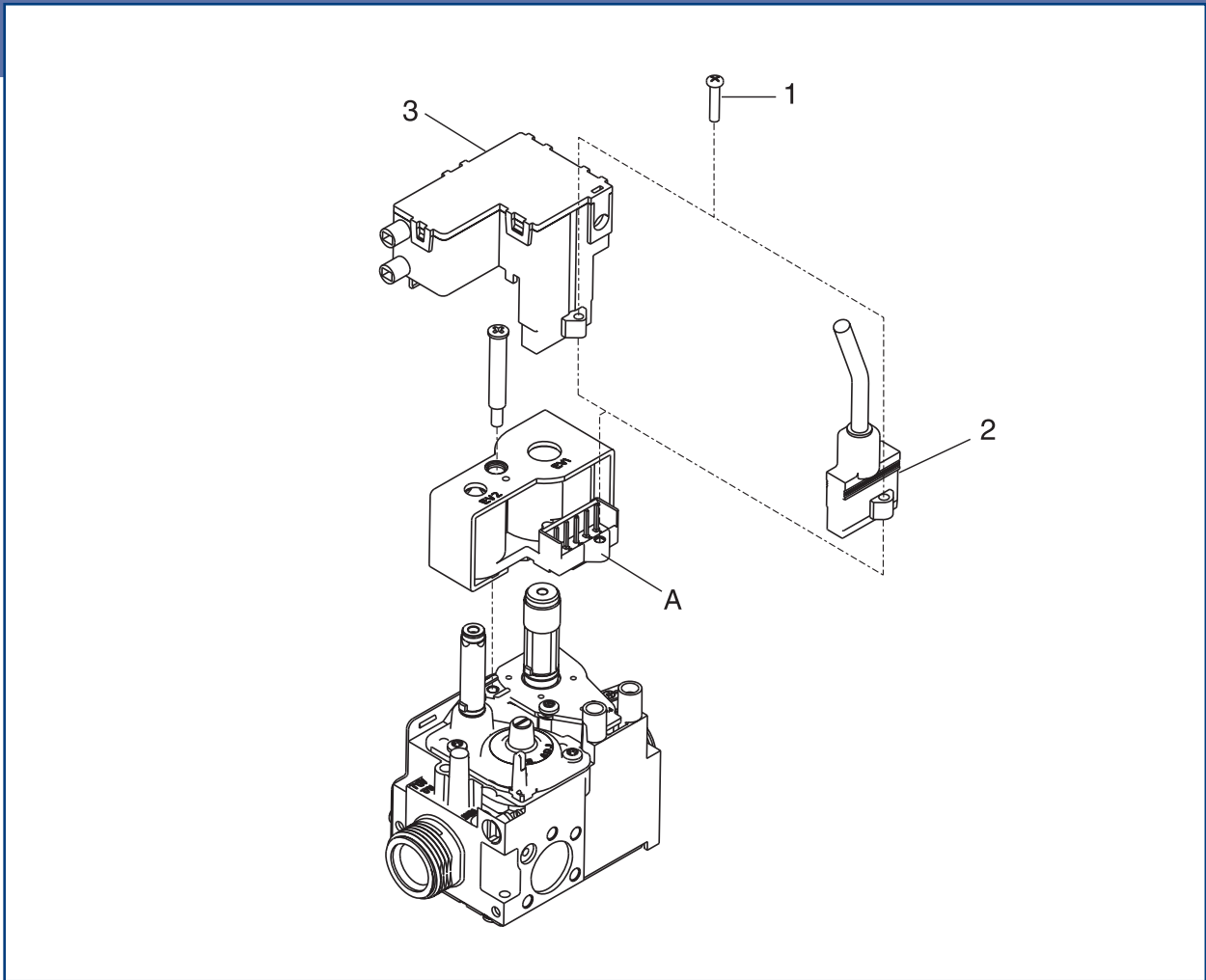
- 1 Terminali elettrovalvole EV1 e EV2
- 2 Presa di pressione in ingresso (Pin)
- 3 Presa di pressione in uscita (Pout)
- 4 Collegamento per il regolatore di pressione compensazione camera di combustione
- 5 Regolatore di pressione servoassistito
- 6 Uscita pilota
- 7 Ingresso gas maschio G 3/4
- 8 Ingresso gas flangiato
- 9 Ingresso gas femmina Rp 1/2
- 10 Uscita gas maschio G 3/4
- 11 Uscita gas flangiata
- 12 Uscita gas femmina Rp 1/2
- 13 Uscita gas laterale

DESCRIZIONE



CODICI

Codici	Campo di temperatura	Version UK	Lungh. corpo [mm]	Ingresso	Disp. uscita	Uscita	Tensione alimentazione EV	Classe EV	Campo regol. pressione	Pilota	Reg. rapp.	Lenta accensione
0840014	0÷60°C		80	Flangia		Flangia	230 V - 50 Hz	B+J	2 - 50 mbar	no		no
0840016	0÷60°C		113	Maschio G3/4		Maschio G3/4	230 V - 50 Hz	B+J	2 - 50 mbar	M10		no
0840017	0÷60°C		105	Femmina Rp1/2		Femmina Rp1/2	230 V - 50 Hz	B+J	2 - 50 mbar	tappata		no
0840019	0÷60°C	●	80	Flangia	Laterale	Ø14mm 3 fori	230 V - 50 Hz	B+J	2 - 50 mbar	no		2-4 mbar
0840020	0÷60°C		113	Maschio G3/4		Maschio G3/4	230 V - 50 Hz	B+J	2 - 50 mbar	no		2-4 mbar
0840023	0÷60°C		113	Maschio G3/4		Maschio G3/4	230 V - 50 Hz	B+J	2 - 50 mbar	no		no
0840024	0÷60°C		80	Flangia		Flangia	230 V - 50 Hz	B+J	2 - 50 mbar	no		2-4 mbar
0840025	0÷60°C		80	Flangia		Flangia	220 V - 60 Hz	B+J	2 - 50 mbar	no		2-4 mbar
0840026	0÷60°C	●	105	Femmina Rp1/2		Femmina Rp1/2	230 V - 50 Hz	B+J	2 - 50 mbar	si		2-4 mbar
0840027	0÷60°C		105	Femmina Rp1/2		Femmina Rp1/2	230 V - 50 Hz	B+J	2 - 50 mbar	no		Regolabile
0840028	0÷60°C		113	Maschio G3/4		Maschio G3/4	220 V - 60 Hz	B+J	2 - 50 mbar	no		2-4 mbar
0840029	0÷60°C		80	Flangia		Flangia	220 V - 60 Hz	B+J	2 - 50 mbar	no		no
0840030	0÷60°C		113	Maschio G3/4		Maschio G3/4	230 V - 50 Hz	B+J	2 - 50 mbar	no		Regolabile
0840031	0÷60°C		105	Femmina Rp1/2		Femmina Rp1/2	230 V - 50 Hz	B+J	2 - 50 mbar	no		no
0840032	0÷60°C		105	Femmina Rp1/2		Rp1/2	230 V - 50 Hz	B+J	2 - 50 mbar	no	●	no
0840033	0÷60°C		105	Femmina Rp1/2		Rp1/2	230 V - 50 Hz	B+J	2 - 50 mbar	no		no
0840034	0÷60°C		105	Femmina Rp1/2		Femmina Rp1/2	230 V - 50 Hz	B+J	2 - 50 mbar	no	●	no
0840035	0÷60°C		113	Maschio G3/4		Maschio G3/4	230 V - 50 Hz	B+J	2 - 50 mbar	M10		Regolabile
0840036	0÷60°C		105	Femmina Rp1/2		Femmina Rp1/2	230 V - 50 Hz	B+J	2 - 50 mbar	M10		Regolabile
0840038	0÷60°C		80	Flangia		Flangia	230 V - 50 Hz	B+J	2 - 50 mbar	no		Regolabile
0840039	0÷60°C		105	Femmina Rp1/2		Femmina Rp1/2	230 V - 50 Hz	B+J	2 - 50 mbar	no	●	Regolabile
0840040	0÷60°C		80	Flangia		Flangia	230 V - 50 Hz	B+J	2 - 50 mbar	no	●	no
0840041	-15÷60°C		80	Flangia		Flangia	230 V - 50 Hz	B+J	2 - 50 mbar	no		no
0840042	0÷60°C		113	Maschio G3/4		Maschio G3/4	230 V - 50 Hz	B+J	2 - 50 mbar	no		no
0840043	0÷60°C		113	Maschio G3/4		Maschio G3/4	230 V - 50 Hz	B+J	2 - 50 mbar	no	●	no
0840044	0÷60°C		113	Maschio G3/4		Maschio G3/4	230 V - 50 Hz	B+J	2 - 50 mbar	no		2-4 mbar
0840046	0÷60°C	●	113	Maschio G3/4		Maschio G3/4	230 V - 50 Hz	B+J	2 - 50 mbar	no		Regolabile
0840047	0÷60°C	●	105	Femmina Rp1/2		Femmina Rp1/2	230 V - 50 Hz	B+J	2 - 50 mbar	no		no
0840048	0÷60°C		113	Maschio G3/4		Maschio G3/4	230 V - 50 Hz	B+J	2 - 50 mbar	no		6-8 mbar
0840055	32÷140°F		105	Femmina 1/2NPT		Femmina 1/2NPT	120V - 60HZ	B+J	3 - 11" WC	no		no
0840057	0÷60°C		113	Maschio G3/4		Maschio G3/4	230 V - 50 Hz	B+J	2 - 50 mbar	no	●	6-8 mbar
0840058	0÷60°C	●	105	Femmina Rp1/2		Femmina Rp1/2	230 V - 50 Hz	B+J	2 - 50 mbar	tappata		2-4 mbar
0840059	0÷60°C		105	Femmina Rp1/2		Femmina Rp1/2	230 V - 50 Hz	B+J	2 - 50 mbar	no		Regolabile
0840061	0÷60°C	●	105	Femmina Rp1/2		Femmina Rp1/2	230 V - 50 Hz	B+J	2 - 50 mbar	no		Regolabile
0840062	0÷60°C	●	105	Femmina Rp1/2		Femmina Rp1/2	230 V - 50 Hz	B+J	2 - 50 mbar	no		Regolabile
0840063	0÷60°C		105	Femmina Rp1/2		Femmina Rp1/2	230 V - 50 Hz	B+J	2 - 50 mbar	M10		Regolabile
0840064	0÷60°C		113	Maschio G3/4		Maschio G3/4	230 V - 50 Hz	B+J	2 - 50 mbar	no	●	6-8 mbar
0840065	0÷60°C		105	Femmina Rp1/2		Femmina Rp1/2	220 V - 60 Hz	B+J	2 - 50 mbar	tappata		no
0840067	0÷60°C		113	Maschio G3/4		Maschio G3/4	230 V - 50 Hz	B+J	2 - 50 mbar	M10		no



PARTI DI RICAMBIO

N.	CODICE	Descrizione	Q.tà
A1	0.967.003	Doppia bobina 220 V, 50 Hz, (nera - 6KV)	10
A2	0.967.160	Doppia bobina 230 V, 50 Hz (nera)	10
A3	0.967.165	Doppia bobina 220 V, 60 Hz (azzurra)	10

ACCESSORI

N.	CODICE	Descrizione	Q.tà	N.	CODICE	Descrizione	Q.tà
1	0.953.082	Vite per fissaggio connettore EV1-EV2	100	3a	0.504.010	Connettore/accenditore 504 NAC 2 elettrodi (5 fili)	20
2a	0.960.400	Connettore EV1-EV2 con cavo L = 515 mm (4 fili)	20	3b	0.504.011	Connettore/accenditore 504 NAC 2 elettrodi (4 fili)	20
2b	0.960.401	Connettore EV1-EV2 con cavo L = 620 mm (3 fili)	20	3c	0.504.012	Connettore/accenditore 504 NAC-2 elettrodi (5 fili)	20
2c	0.960.402	Connettore EV1-EV2 con cavo L = 1070 mm (3 fili)	20	3d	0.504.013	Connettore/accenditore 504 NAC 1 elettrodo (5 fili)	20
2d	0.960.403	Connettore EV1-EV2 con cavo L = 175 mm (4 fili)	20				
2e	0.960.404	Connettore EV1-EV2 con cavo L = 580 mm (3 fili)	20				