

## Scheda tecnica

Per refrigeranti standard > Serie Standard

Dati tecnici:		
Cilindri	#	2
Spostamento volumetrico @ 50 Hz	m <sup>3</sup> /h [50Hz]	13.2
Spostamento volumetrico @ 60 Hz	m <sup>3</sup> /h [60Hz]	15.8
Versione motore[1]		1
Potenza nominale motore	HP	3
Potenza nominale motore	kW	2.2
Tensione motore a 50 Hz[2]	V/ph/Hz	220-240V - 380-420V/3/50Hz DOL
Tensione motore a 60 Hz[2]	V/ph/Hz	265-290V - 440-480V/3/60Hz DOL
Gradini parzializzazione testa RSH	%	100-50
MRA, massima corrente di funzionamento a 230V/50Hz e 280V/60Hz	A	15.3
MRA, massima corrente di funzionamento a 400V/50Hz e 460V/60Hz	A	8.8
LRA, corrente di spunto a 230V/50Hz e 280V/60Hz - motore DOL	A	75.9
Frequenza ammissibile minima	Hz	30
Frequenza ammissibile massima[3]	Hz	87
Dispositivo di controllo e protezione		INT69®
Classe di protezione scatola connessioni		IP56
Pressioni Massime HP (alta)	bar	30
Pressioni Massime LP (bassa)	bar	20.5
Tipo olio[4]		POE32
Carica olio a 3/4 spia	l	1.1
Lubrificazione		Centrifuga
Rubinetto aspirazione (SV)	inch	1 1/8
Rubinetto mandata (DV)	inch	5/8
Peso Netto	kg	49
Lunghezza massima	mm	374
Larghezza massima	mm	242
Altezza massima	mm	317
Supporto in gomma (diametro)	mm	30
Supporto in gomma (altezza)	mm	30
Supporto in gomma (durezza)	sh	45
Potenza sonora (-10/45, R404A)[5]	dB(A)	66.5
Pressione sonora @ 1m (-10/45, R404A)[5]	dB(A)	58.5
Materiale corpo compressore		Ghisa GJL250
Protezione motore		PTC
Spia livello olio	#	1
LRA, corrente di spunto a 400V/50Hz e 460V/60Hz - motore DOL	A	43.7

[1] Versione motore: 1 = alta e media temp. tutti i refrigeranti; 2 = bassa e media temp. tutti i refrigeranti; 3 = ECOinside, bassa temp. solo R134a, R1234ze, R1234yf

[2] Tensioni speciali disponibili a richiesta

[3] La massima frequenza dipende dal punto di lavoro: verificare con il programma di selezione Frascold FSS.3

[4] Per oli alternativi consultare il bollettino FTEC022

[5] Pressione sonora in campo libero, modello semisferico, ad un metro di distanza, a 50Hz; potenze e pressioni in condizioni diverse

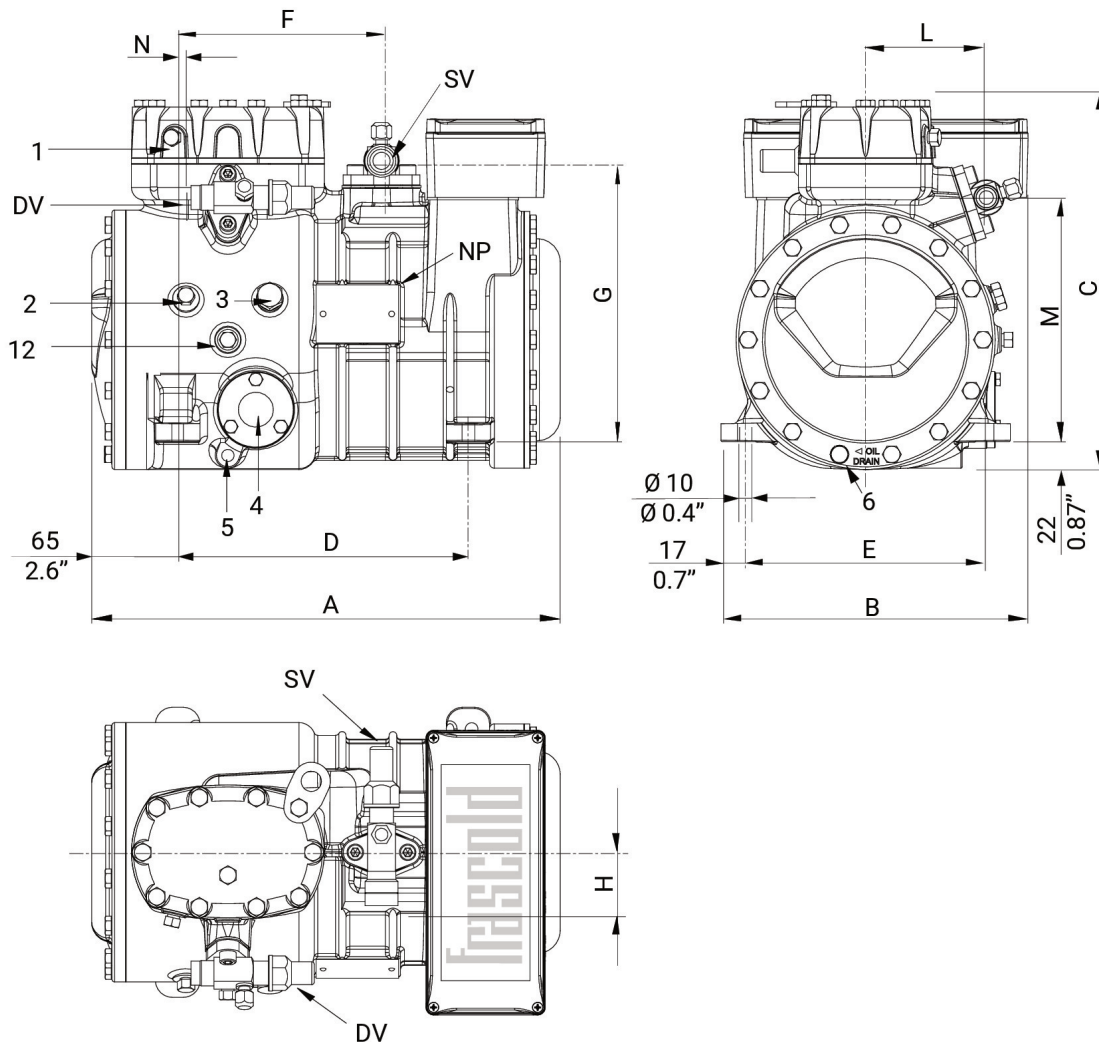
**Scheda tecnica**

Per refrigeranti standard &gt; Serie Standard

Accessori:	
Kit Testa cilindri raffreddata ad acqua	T00SK50020
Modulo elettronico di controllo - INT 69 Diagnose (230/110V)	T00EC01D-RIC
Resistenza di riscaldamento olio (230V-50W)	T00CH13-RIC
Motoventilatore raffreddamento supplementare - 230V/1/50-60HZ	SZ-FM1
Regolatore elettronico di livello olio - INT280 Diagnose 230V AC	T00EC1900
Kit adattatore per equalizzazione olio - 1" ROT 5/8" ODS	T00SK170200
Kit adattatore per equalizzazione olio - 1"1/4 ROT 1"1/8 ODS	T00SK170300
Testa cilindri per controllo di capacità (RSH) 230V AC	T00SK220330
DP-Modbus Gateway	T00EC59
Cavo connessione Modbus Gateway - INT69	T00EC64

## Scheda tecnica

Per refrigeranti standard > Serie Standard



Posizione e collegamenti:			
SV	Rubinetto aspirazione (SV)	mm	28.6
DV	Rubinetto mandata (DV)	mm	15.8
SV	Rubinetto aspirazione (SV)	inch	1 1/8
DV	Rubinetto mandata (DV)	inch	5/8
A	Lunghezza (A)	mm	374
B	Larghezza (B)	mm	242
C	Altezza (C)	mm	317
D	Interassi di fissaggio (D)	mm	234
E	Interassi di fissaggio (E)	mm	194
F	Rubinetto aspirazione (F)	mm	165
G	Rubinetto aspirazione (G)	mm	225
H	Rubinetto aspirazione (H)	mm	53
L	Rubinetto compressione (L)	mm	94
M	Rubinetto compressione (M)	mm	192
N	Rubinetto compressione (N)	mm	13
1	Tappo di alta pressione (1)		1/8" NPT

2	Tappo di bassa pressione (2)		1/8" NPT
3	Tappo di carica olio (3)		1/4" GAS
4	Spia di livello olio (4)		-
5	Sede resistenza carter (5)		-
6	Tappo scarico olio (6)		M8 x 22
12	Tappo ritorno olio (12)		1/8" NPT
NP	Targhetta (NP)		-