

0485 • 1/2"

0487 • 1/2"

VALVOLE DI SICUREZZA PRE-TARATE A MEMBRANA  
CON APERTURA A VOLANTINO "LIGHT" CE-1115 DIRETTIVA PED 97/23/CEATTACCHI: MASCHIO-FEMMINA  
FEMMINA-FEMMINA

0485



0487

## CARATTERISTICHE IDRAULICHE

La valvola di sicurezza con apertura manuale a volantino "LIGHT", è una valvola automatica predisposta per aprirsi qualora la pressione interna dell'impianto raggiunga il limite massimo prefissato (Pressione Nominale di Taratura  $P_{nr}$ ), permettendo all'acqua di sfogarsi attraverso di essa. La valvola di sicurezza si ripristina automaticamente quando la pressione interna dell'impianto torna al di sotto della pressione nominale di taratura. Tutte le parti in movimento e la molla di regolazione di questa valvola di sicurezza sono isolati dal fluido termovettore per mezzo di una membrana in gomma industriale. La valvola di sicurezza con apertura a volantino "LIGHT" soddisfa i requisiti essenziali di sicurezza dettati dalla Direttiva Europea 97/23 CE PED (Pressure Equipment Directive).

## CARATTERISTICHE TECNICHE

<b>Pressioni:</b>	
massima ammissibile (PN)	10 bar
nominale di taratura ( $P_{nr}$ )	3-4-5-6-7-8 bar (Tarata e sigillata in produzione)
minima pressione di tenuta ( $P_c$ )	- 5 % di $P_{nr}$
massima di apertura ( $P_o$ )	10% di $P_{nr}$
di ri-chiusura ( $P_r$ )	- 20% di $P_{nr}$
<b>Temperature:</b>	
massima ammissibile	115 °C (fluido acqua o aria – fluidi Gruppo 1)
<b>Filettature:</b>	
Connessione alla tubazione	Filettatura sec. ISO 228/1
<b>Fluidi compatibili:</b>	
Fluido termovettore	conf. UNI 8065 § 6
Soluzioni glicolate	glicole 50%
Prove e collaudi secondo	EN 1489

## CARATTERISTICHE TECNICHE PED

Temperatura massima ammissibile (TS)	115°C (fluido acqua o aria – fluidi Gruppo 1)
Pressione massima ammissibile (PS)	10 bar
Procedure di valutazione della conformità	moduli B+D
Categoria di rischio PED	IV (marcatura CE 1115)
Coefficiente di Eflusso	K = 0,05 (Valvole "Ordinarie" sec.raccolta E ISPEL)

## COSTRUZIONE

Corpo in ottone EN 12165 – CW617N  
Vitone in POLIAMMIDE PA66-GF30 (Nylon 66) rinforzato con fibre di vetro  
Volantino in POLIAMMIDE PA66 (Nylon 66)  
Membrana in gomma EPDM PEROSSIDO 70Sh pre-sagomata a pieghe  
Molla in ACCIAIO EN 10270-1 SM ZINCATA

## CODICE DI VENDITA

0485.130	taratura	3 bar	1/2"	M/F	0487.130	taratura	3 bar	1/2"	F/F
0485.140	taratura	4 bar	1/2"	M/F	0487.140	taratura	4 bar	1/2"	F/F
0485.150	taratura	5 bar	1/2"	M/F	0487.150	taratura	5 bar	1/2"	F/F
0485.160	taratura	6 bar	1/2"	M/F	0487.160	taratura	6 bar	1/2"	F/F
0485.170	taratura	7 bar	1/2"	M/F	0487.170	taratura	7 bar	1/2"	F/F
0485.180	taratura	8 bar	1/2"	M/F	0487.180	taratura	8 bar	1/2"	F/F



OFFICINE RIGAMONTI  
La qualità di mano in mano.

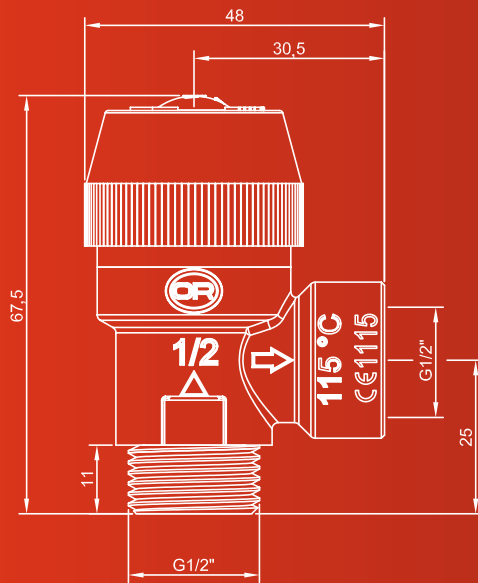
OFFICINE RIGAMONTI S.p.A.  
via Circonvallazione, 9  
13018 Valduggia (VC), ITALY  
TEL. +39 0163.48165  
FAX +39 0163.47254  
www.officinerigamonti.it  
italia@officinerigamonti.it

# 0485 • 1/2"

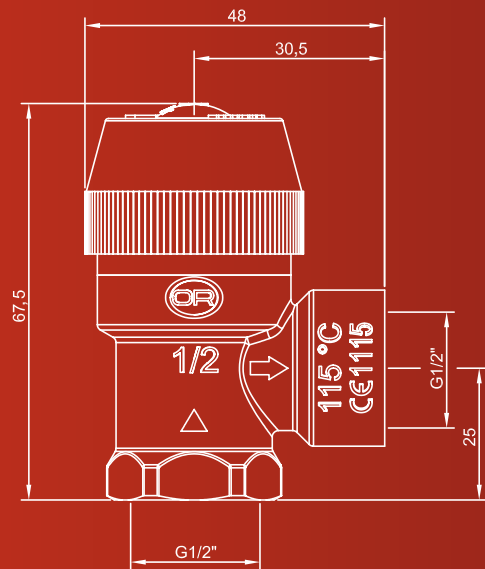
# 0487 • 1/2"

VALVOLE DI SICUREZZA PRE-TARATE A MEMBRANA  
CON APERTURA A VOLANTINO "LIGHT" CE-1115 DIRETTIVA PED 97/23/CE

ATTACCHI: MASCHIO-FEMMINA  
FEMMINA-FEMMINA



0485



0487

## TARATURE

### Portata di scarico 1/2 "

P tar	H <sub>2</sub> O (L/h)	Vap (kg/h)	Gas (kg/h)
3	801,4	14,2	21,3
4	896,0	17,7	26,7
5	981,5	21,1	32,0
6	1060,1	24,5	37,3
7	1133,3	27,9	42,7
8	1202	31,3	48,0