

Prodotto: SpiroVent
DN80 Connessione a saldare

Tipo: BA080L
Data: 21/06/2021

Cliente:

Progetto:

Riferimento:

Criteria di design

| | | |
|------------------------------|---------------------------|-------------------|
| Medium: | Acqua / glicole (max.50%) | |
| Velocità nominale di flusso: | 1,5 | m/s |
| Velocità di flusso: | 27,0 | m ³ /h |
| Max. pressione: | 10 | bar-g |
| Max. temperatura: | 110 | °C |
| Δp al flusso nominale: | 3,1 | kPa |
| Standard di progettazione: | EN 13445 | |

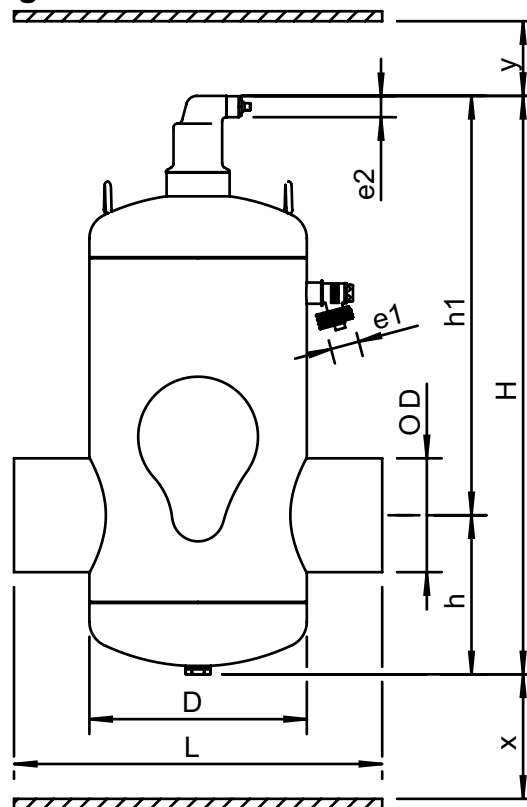
Controllo di qualità

| | |
|--|------|
| Pressione di prova (bar): | 7 |
| Mezzo di prova: | Aria |
| Certificato di prova: | no |
| Progettazione e produzione acc. 2014/68 / UE: | si |
| Certificati dei materiali (parti strutturali): | no |
| Disegno: | no |
| Procedure di saldatura: | no |
| Ispezione della saldatura (raggi X: 10%): | no |
| Ispezione da parte di un organismo notificato: | no |

Materiali di costruzione

| | |
|-----------------------|--------------------|
| Corpo: | S235 JR G2 (St.37) |
| Connessioni: | S235 JR G2 (St.37) |
| Raccordi: | S235 JR G2 (St.37) |
| Testa: | S235 JR G2 (St.37) |
| Tappo di sfiato: | Ottone |
| Tenuta della valvola: | Viton |
| Galleggiante: | PP |
| Spirotube Tubo: | S235 JR G2 (St.37) |
| Spirotube Cablaggio: | Rame |
| Spirotube Saldare: | Tin(SnCu3) |
| Dipingere: | Standard |
| Colore: | Giallo (RAL 1003) |

Disegno



Dimensioni

| | |
|-----|---------|
| DN: | 80 |
| OD: | 88,9 mm |
| H: | 580 mm |
| h: | 150 mm |
| h1: | 430 mm |
| D: | 219 mm |
| L: | 370 mm |
| e1: | G3/4 |
| e2: | R1/2 |
| x: | >50 mm |
| y: | >50 mm |

| | |
|-----------------------|--------|
| Volume: | 17 ltr |
| Peso a vuoto (circa): | 18 kg |

Soggetto a modifiche