

ARX - Accumulo Acqua Refrigerata in Acciaio Inox AISI 304

ARZ - Accumulo Acqua Refrigerata Zincato

ARN - Accumulo Acqua Refrigerata in Acciaio Nero



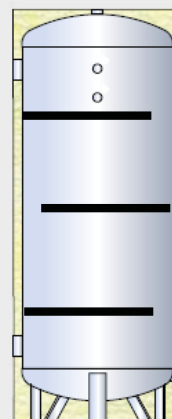
Stoccaggio di acqua proveniente da impianti di condizionamento e refrigerazione. Il fluido termo-vettore contenuto nel serbatoio deve operare "a circuito chiuso" (ovvero privo di ossigeno) al fine di evitare fenomeni corrosivi.

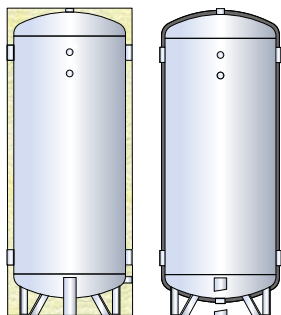
Volano termico completo di isolamento anticondensa.

CARATTERISTICHE TECNICHE

	ARX	ARZ	ARN	
Serbatoio	Materiale:	Acciaio inox AISI 304 (1.4301)	S 235 Jr Zincato	S 235Jr Nero
	Tratt. prot. interno:	Decapaggio e passivazione	Zincatura	Grezzo
	Tratt. prot. esterno:	Decapaggio e passivazione	Zincatura	Grezzo
	P max. / T max.:	6 bar / -10/+95° C	6 bar / -10/+95° C	6 bar / -10/+95° C
Caratteristiche generali	Capacità:	100 - 5000 Lt		
	Garanzia:	3 anni	2 anni	2 anni
	Coibentazione anticondensa:	- Poliur. rigido sp. 30 mm + PVC (per interno): <i>Classe res. fuoco B3 (DIN 4102)</i>		
		- Poliur. rigido sp. 30 mm + PVC telato anti-UV (per esterno): <i>Classe res. fuoco B3 (DIN 4102)</i>		
		- PEXL spessore 20 mm + PVC (per interno): <i>Classe res. fuoco B3 (DIN 4102)</i>		
Normativa di riferimento:	- Direttiva 2014/68/UE (PED) Art. 4 Par. 3 (apparecchiature in pressione)			

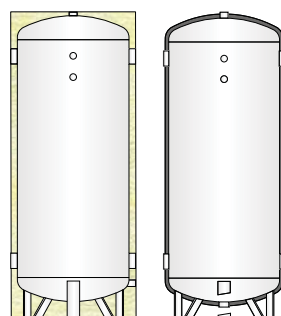
A richiesta disponibili anche con setti separatori.





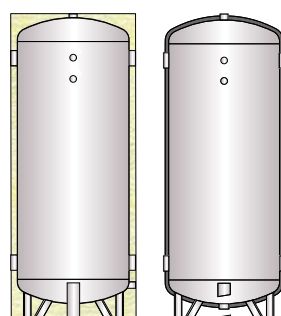
ARX - Accumulo Acqua Refrigerata in Acciaio Inox AISI 304			
Coibentato in Poliuretano rigido sp. 30 mm + PVC		Coibentato in PEXL sp. 20 mm + PVC	
Cod.		Cod.	
ARX 00100 R		-	
ARX 00200 R		-	
ARX 00300 R		-	
ARX 00500 R		-	
ARX 00800 R		-	
ARX 01000 R		-	
-		ARX 01500 F	
-		ARX 02000 F	
-		ARX 02500 F	
-		ARX 03000 F	
-		ARX 04000 F	
-		ARX 05000 F	

Per capacità superiori contattati per una quotazione. Disponibile anche nella versione orizzontale (solo coibentazione in Pexl da 20mm) con un incremento di prezzo del 10%



ARZ - Accumulo Acqua Refrigerata in Acciaio Zincato							
Coibentato in Poliuretano rigido sp. 30 mm + PVC				Coibentato in PEXL sp. 20 mm + PVC			
per interno		per esterno		per interno		per esterno	
Cod.		Cod.		Cod.		Cod.	
ARZ 00100 R		ARZ 00100 RE		-	-	-	-
ARZ 00200 R		ARZ 00200 RE		-	-	-	-
ARZ 00300 R		ARZ 00300 RE		-	-	-	-
ARZ 00500 R		ARZ 00500 RE		-	-	-	-
ARZ 00800 R		ARZ 00800 RE		-	-	-	-
ARZ 01000 R		ARZ 01000 RE		-	-	-	-
-	-	-	-	ARZ 01500 F		ARZ 01500 FE	
-	-	-	-	ARZ 02000 F		ARZ 02000 FE	
-	-	-	-	ARZ 02500 F		ARZ 02500 FE	
-	-	-	-	ARZ 03000 F		ARZ 03000 FE	
-	-	-	-	ARZ 04000 F		ARZ 04000 FE	
-	-	-	-	ARZ 05000 F		ARZ 05000 FE	

Per capacità superiori contattati per una quotazione. Disponibile anche nella versione orizzontale (solo coibentazione in Pexl da 20mm) con un incremento di prezzo del 10%

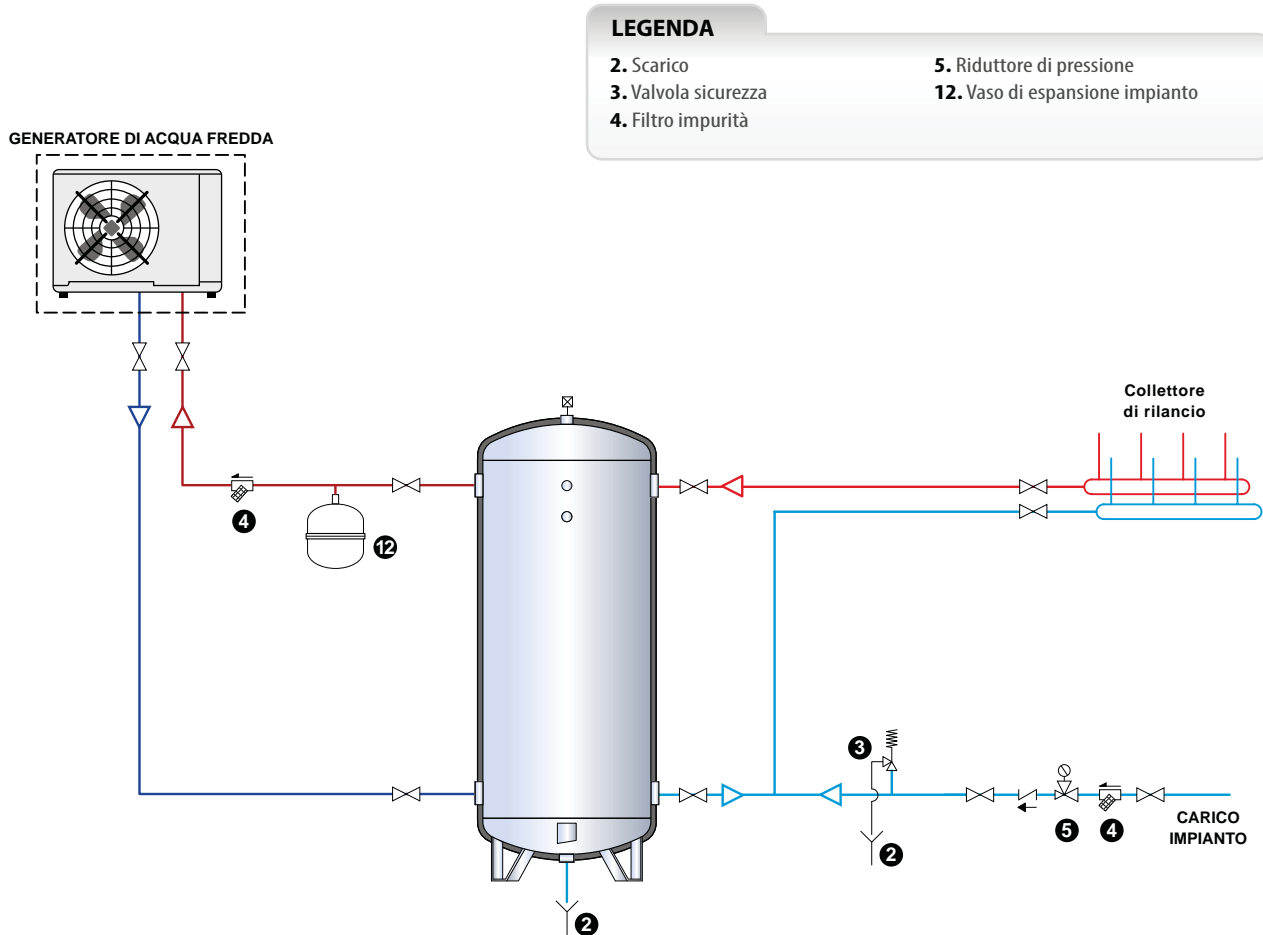


ARN - Accumulo Acqua Refrigerata in Acciaio Nero			
Coibentato in Poliuretano rigido sp. 30 mm + PVC		Coibentato in PEXL sp. 20 mm + PVC	
Cod.		Cod.	
ARN 00100 R		-	
ARN 00200 R		-	
ARN 00300 R		-	
ARN 00500 R		-	
ARN 00800 R		-	
ARN 01000 R		-	
-	-	ARN 01500 F	
-	-	ARN 02000 F	
-	-	ARN 02500 F	
-	-	ARN 03000 F	
-	-	ARN 04000 F	
-	-	ARN 05000 F	

Per capacità superiori contattati per una quotazione. Disponibile anche nella versione orizzontale (solo coibentazione in Pexl da 20mm) con un incremento di prezzo del 10%

Termoaccumuli
acqua tecnica

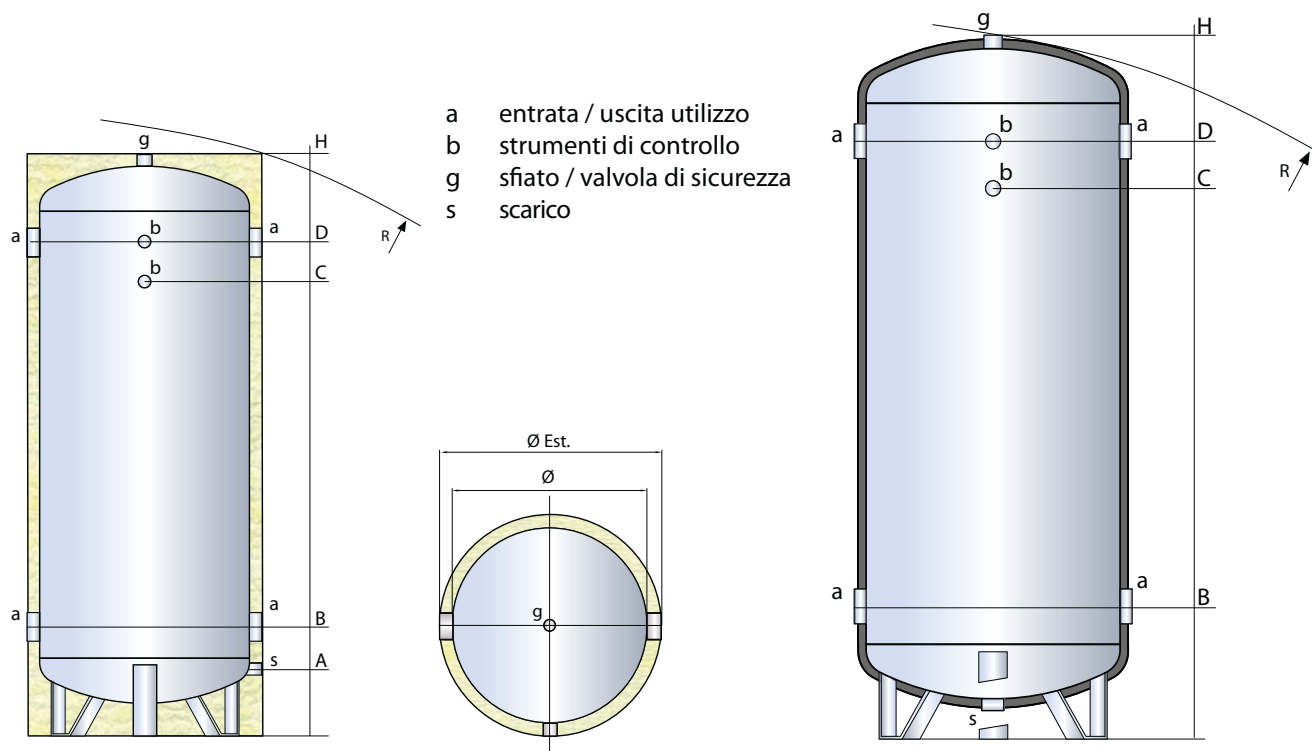
Attenzione: Schema di principio del tutto indicativo, non sostituisce l'elaborato progettuale.



Le capacità degli accumuli per acqua refrigerata sono riportate per ciascun modello a pag. 214

100 - 1000 Lt

1500 - 5000 Lt



Modello	Dimensioni (mm)				Peso ARZ (Kg)
	Ø	H	Ø Est	R*	
AR_00100R	400	905	450	1025	20
AR_00200R	450	1305	500	1410	30
AR_00300R	500	1585	550	1695	38
AR_00500R	650	1640	710	1800	61
AR_00800R	790	1675	850	1895	79
AR_01000R	790	2035	850	2210	93
AR_01500F	1000	2140	1060	2220	132
AR_02000F	1100	2360	1160	2460	195
AR_02500F	1200	2520	1260	2640	228
AR_03000F	1250	2720	1310	2835	287
AR_04000F	1400	2850	1460	3000	335
AR_05000F	1600	2880	1660	3095	440

* Per le capacità da 200 a 1000 Lt la diagonale di ribaltamento è riferita al serbatoio coibentato rigido

Modello	Quote (mm)				Attacchi (gas)			
	A	B	C	D	a	b	g	s
AR_00100R	105	210	560	710	1"½	½"	1"¼	1"
AR_00200R	135	220	945	1095	1"½	½"	1"¼	1"
AR_00300R	125	275	1170	1320	2"	½"	1"¼	1"
AR_00500R	155	305	1200	1350	3"	½"	1"¼	1"
AR_00800R	170	320	1215	1365	3"	½"	1"½	1"
AR_01000R	170	320	1560	1710	3"	½"	1"½	1"
AR_01500F	-	485	1630	1780	3"	½"	1"½	1"½
AR_02000F	-	490	1835	1985	3"	½"	1"½	1"½
AR_02500F	-	540	1945	2095	4"	½"	1"½	1"½
AR_03000F	-	535	2140	2290	4"	½"	1"½	1"½
AR_04000F	-	615	2220	2370	4"	½"	1"½	1"½
AR_05000F	-	620	2220	2370	4"	½"	1"½	1"½

 Termocumululi
acqua tecnica