



RIDUTTORI DI PRESSIONE A PISTONE PN25
PISTON PRESSURE REDUCING VALVES PN25

**RIDUTTORI DI PRESSIONE A PISTONE PN25
con sede in acciaio inox**

CARATTERISTICHE IDRAULICHE

Modelli adatti per la riduzione di pressioni (25 bar). Particolarmente indicato per usi domestici in singoli appartamenti o case unifamiliari

CARATTERISTICHE TECNICHE

Pressione max in entrata	25 bar
Campo di taratura	min. 1 max 5,5 bar
Variazione % della taratura al variare della pressione in entrata	± 10%
Temperatura max (fluido acqua)	80°C
Pre taratura di collaudo	3 bar
Filettature:	
Connessione alla tubazione	UNI ISO 228/1
Attacco manometro	ISO 7/1

Prove e collaudi secondo EN 1567



COSTRUZIONE

Misure 1/2 - 1" in ottone UNI EN 12165 - CW617N
Misure 1"1/4 - 2" in ottone UNI EN 1982 - CC753S
Altri particolari ottone UNI EN 12164 - CW614N
Guarnizioni in gomma NBR
Sede in acciaio INOX AISI 303
Pistone resina acetica

**PISTON PRESSURE REDUCING VALVES PN25
with stainless steel seat**

HIDRAULIC FEATURES

Models suitable to reduce pressures (25 bar). Particularly suitable for domestic use in single flats or in one-family houses.

TECHNICAL FEATURES

Max inlet working pressure	25 bar
Setting	min.1 max 5,5 bar
Variation % of the setting changing the inlet pressure	± 10%
Max temperature (water)	80°
Pre-setting	3 bar
Threadings:	
Pipeline connection	UNI ISO 228/1
Manometer connection	ISO 7/1

Tests following EN 1567



CONSTRUCTION

*Sizes 1/2" - 1" in brass UNI EN 12165 - CW617N
Sizes 1"1/4 - 2" in brass UNI EN 1982 - CC753S
Other particulars made of brass UNI EN 12164 - CW614N
Gaskets made of NBR rubber
Stainless steel seat AISI 303
Piston made of acetalic resin.*

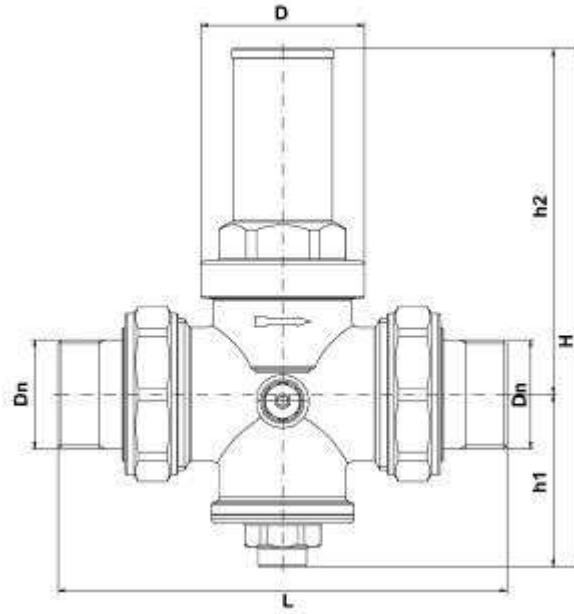


Officine Rigamonti

RIDUTTORI DI PRESSIONE A PISTONE PN25
PISTON PRESSURE REDUCING VALVES PN25



0234 • 1/2" - 2"



Dn	L	D	H	h1	h2
1/2"	124	Ø 48	114	42	72
3/4"	139	Ø 59	114	42	72
1"	160	Ø 59	145	52	93
1"1/4	172	Ø 71	151	56	95
1"1/2	195	Ø 71	225	75	150
2"	231	Ø 71	237	83	154