

Dispositivo multifunzione in composito con defangatore e filtro *DIRTMAGPLUS*[®]

serie 5453



01258/14



Funzione

Il dispositivo multifunzione DIRTMAGPLUS[®] è costituito da due componenti distinti disposti in serie: un defangatore ed un filtro intercambiabile.

La presenza di questi due componenti consente una protezione continua del generatore e dei dispositivi dalle impurità che si formano nel circuito idraulico, sia in fase di avvio impianto sia in normali condizioni di esercizio.

Le impurità vengono prima separate dall'azione del defangatore, per essere raccolte in un'ampia camera di raccolta fanghi dalla quale possono essere scaricate anche ad impianto funzionante.

Le impurità ferrose vengono anche trattenute all'interno del corpo del dispositivo grazie all'azione dei due magneti inseriti in un apposito anello esterno, estraibile.

Il filtro a maglia, mediante selezione meccanica, completa il processo di rimozione delle impurità presenti, fin dal primo passaggio. Il DIRTMAGPLUS[®] è orientabile per installazioni orizzontali, verticali o a 45° e viene fornito completo di valvole di intercettazione per agevolare le operazioni di manutenzione.



Gamma prodotti

Serie 5453 Dispositivo multifunzione in composito con defangatore e filtro DIRTMAGPLUS[®] con attacchi filettati _____ misure DN 20 (3/4") e DN 25 (1")

Serie 5453 Dispositivo multifunzione in composito con defangatore e filtro DIRTMAGPLUS[®] con raccordi a bicono _____ misure DN 20 (Ø 22) e DN 25 (Ø 28) con raccordi per tubo rame

Caratteristiche tecniche

Materiali

Corpo dispositivo:	PA66G30
Coperchio defangatore:	PA66G30
Tappo superiore:	ottone UNI EN 12164 CW614N
Vite di spurgo:	ottone UNI EN 12164 CW614N
Ghiera per tee di raccordo dispositivo:	PPSG40
Elemento interno:	HDPE
Raccogliitore impurità:	POM
Filtro:	POM - acciaio inox UNI EN 10088-2 (AISI 304)
Tenute idrauliche:	EPDM
Rubinetto di scarico con attacco portagomma:	ottone UNI EN 12165 CW617N
Valvole intercettazione:	ottone UNI EN 12165 CW617N

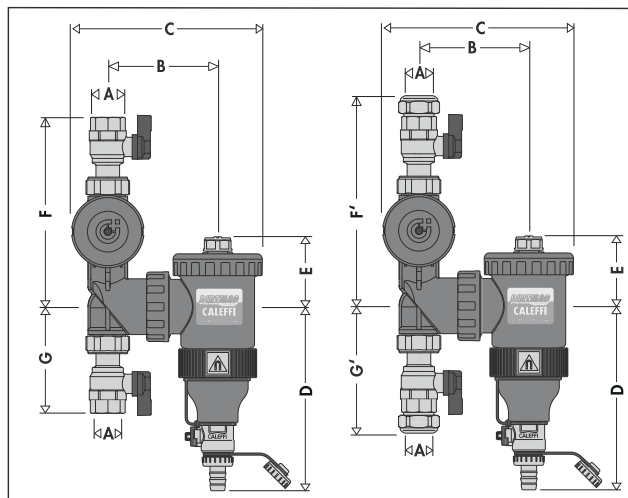
Prestazioni

Fluidi d'impiego:	acqua, soluzioni glicolate
Percentuale massima di glicole:	30%
Pressione max di esercizio:	3 bar
Campo temperatura di esercizio:	0÷90°C
Induzione magnetica sistema ad anello:	2 x 0,3 T
Luce maglia filtro prima pulizia (blu in dotazione) Ø:	0,30 mm
Luce maglia filtro di mantenimento (grigio-ricambio cod. F49474/GR) Ø:	0,80 mm
Volume interno dispositivo	0,4 l

Attacchi

Corpo: 3/4", 1" F (ISO 228-1)
Ø 22 e Ø 28 mm per tubo rame

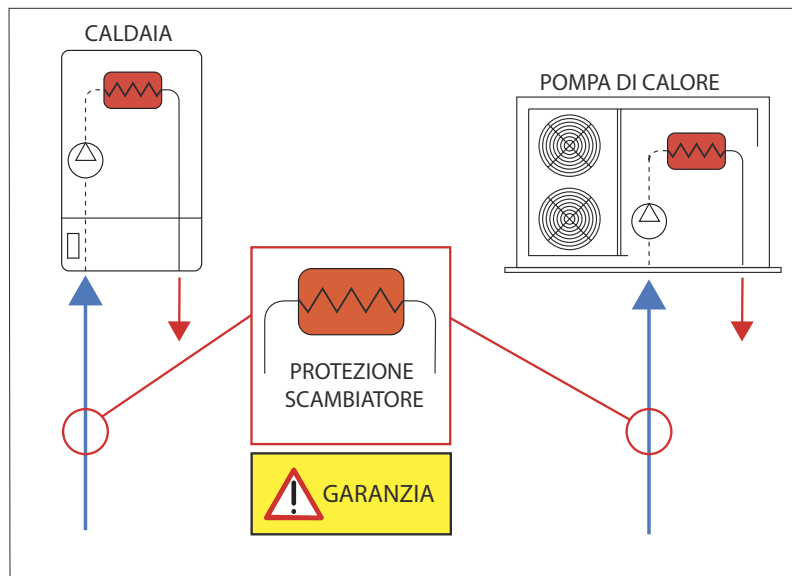
Dimensioni



Codice	DN	A	B	C	D	E	F/F'	G/G'	Massa (kg)
545375	20	3/4"	106,5	182	172,5	65,5	178	101	1,5
545376	25	1"	106,5	182	172,5	65,5	182	105	1,5
545372	20	Ø 22	106,5	182	172,5	65,5	186	287	1,5
545373	25	Ø 28	106,5	182	172,5	65,5	190	293	1,6

Problemi causati dalle impurità contenute nei circuiti idraulici

I diversi componenti che costituiscono un impianto di climatizzazione sono esposti all'azione usurante delle impurità in esso contenute. Se le impurità presenti nel fluido termovettore non vengono eliminate, esse possono compromettere il funzionamento di apparecchi o componenti come ad esempio le caldaie o gli scambiatori di calore, soprattutto in fase di messa in servizio impianto, già al primo passaggio. Quest'ultimo problema non va sottovalutato poiché i costruttori di caldaie spesso fanno decadere le condizioni di garanzia se il loro prodotto non viene adeguatamente protetto con un filtro, fin dal momento della messa in servizio in poi. Attualmente i defangatori ed i filtri presenti sul mercato non sono in grado di garantire la protezione dei componenti in qualsiasi fase di esercizio.



Si rende necessario avere a disposizione un dispositivo multifunzione che possa ovviare a tutti questi problemi, eliminando efficacemente le particelle di impurità in qualsiasi condizione di esercizio.

1. L'eliminazione delle particelle anche di piccoli diametri (dell'ordine di centesimi di mm) viene effettuata dall'azione del defangatore, per collisione delle particelle con l'elemento interno e **decantazione dei fanghi per gravità** nella camera di raccolta. Quest'ultimo risultato è ottenibile solo dopo alcuni riciccoli del fluido e quindi in fase di esercizio a regime dell'impianto.
2. L'eliminazione totale delle particelle aventi diametri dell'ordine di decimi di millimetro, fin **dal primo passaggio del fluido** (messa in servizio dell'impianto), è garantita dal filtro a maglia, che trattiene meccanicamente le particelle di impurità trasportate dal fluido termovettore.

E' noto che l'azione del filtro è efficace a fronte di perdite di carico elevate ed alla frequente pulizia delle maglie filtranti.

E' quindi necessario prevedere anche un sistema di veloce manutenzione del filtro o addirittura la possibilità di toglierlo per limitare le perdite di carico dopo la pulizia iniziale.

Principio di funzionamento

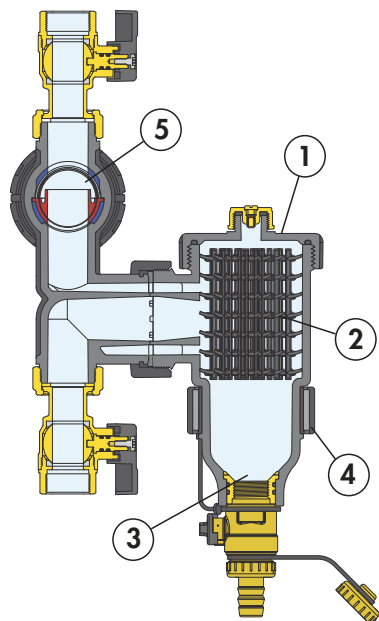
Il principio di funzionamento del dispositivo multifunzione si basa sull'azione combinata di due componenti distinti disposti in serie:

1. Un defangatore (1), che **separa** le impurità contenute negli impianti di climatizzazione.

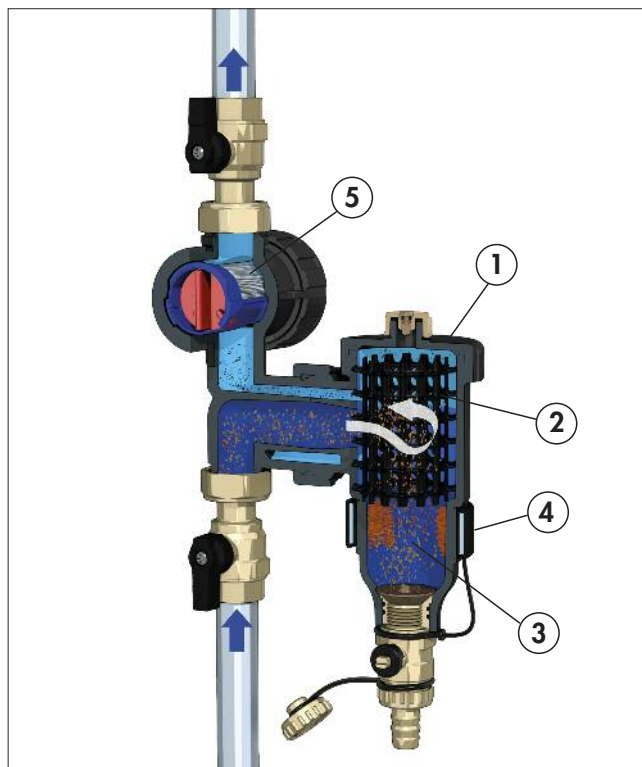
L'elemento interno (2) del defangatore è costituito da un insieme di superfici reticolari disposte a raggiera. Le impurità presenti nell'acqua, collidendo con tali superfici, vengono separate precipitando nella parte inferiore del corpo (3) in cui vengono raccolte. Le impurità ferrose vengono anche trattenute all'interno del corpo del defangatore grazie all'azione dei due magneti (4) inseriti in un apposito anello esterno, estraibile. L'ampio volume interno del defangatore consente una riduzione della velocità del fluido in modo tale che sia favorita, per gravità, la separazione delle particelle in esso contenute fino a diametri dell'ordine di grandezza del millesimo di millimetro.

2. Un filtro a cartuccia intercambiabile (5) che **blocca** meccanicamente le impurità contenute nel fluido termovettore.

Il filtro a cartuccia trattiene le impurità mediante selezione meccanica delle particelle in base alla loro dimensione, attraverso una specifica maglia filtrante in rete metallica.



L'acqua in circolazione nell'impianto passa in sequenza prima attraverso il defangatore (1), poi attraverso il filtro a cartuccia (5). Il primo passaggio attraverso il defangatore permette di separare subito un'alta percentuale delle impurità presenti nell'acqua in circolazione, fino a dimensioni minime delle particelle. Il fluido passa successivamente attraverso il filtro in cui, il 100% delle particelle rimanenti, con diametro superiore alla luce di passaggio, vengono meccanicamente bloccate. L'efficienza dell'azione di defangazione è la massima raggiungibile dopo pochi riciccoli del fluido termovettore fino alla fase di esercizio nominale dell'impianto.



Particolarità costruttive

Filtro a cartuccia

La cartuccia filtrante a grande capacità è composta da due parti: un corpo esterno (6) con maglia in acciaio inox ed un raccogliitore interno di impurità (7), opportunamente sagomato. La completa raccolta delle impurità avviene sempre in maniera ottimale, sia per installazioni verticali, orizzontali o a 45°.

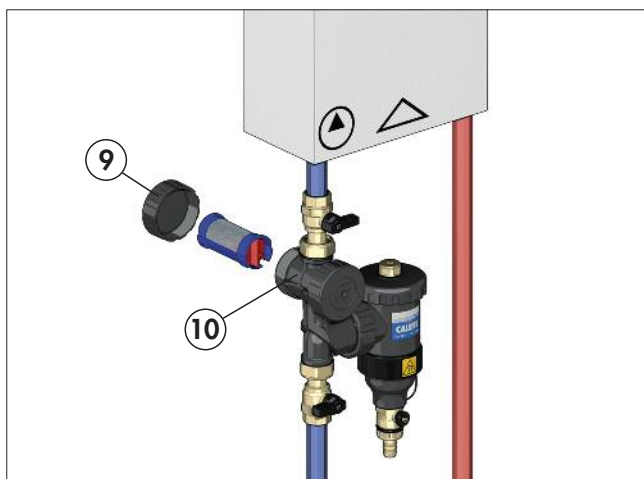
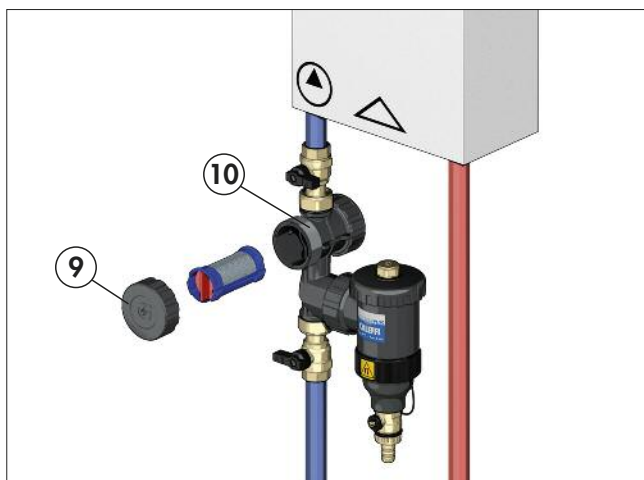


Il filtro in dotazione (di colore blu) è costituito da rete metallica con capacità filtrante di particelle di diametro maggiore di 0,3 mm. Questa specifica maglia filtrante permette di bloccare tutte le particelle che rimangono in circolazione, compiendo al meglio l'operazione di prima pulizia delle tubazioni. Effettuati l'intercettazione e lo svuotamento del DIRTMAGPLUS®, il filtro (6) è facilmente ispezionabile per eseguire le seguenti operazioni:

- estrazione per pulizia delle impurità trattenute e accumulate nell'apposito raccogliitore di impurità (7)
- sostituzione con filtro mantenimento (di colore grigio) (8) (opzionale, cod. F49474/GR - capacità filtrante di particelle di diametro maggiore di 0,8 mm)
- se opportuno, il dispositivo multifunzione può funzionare come semplice defangatore rimuovendo il filtro in dotazione.

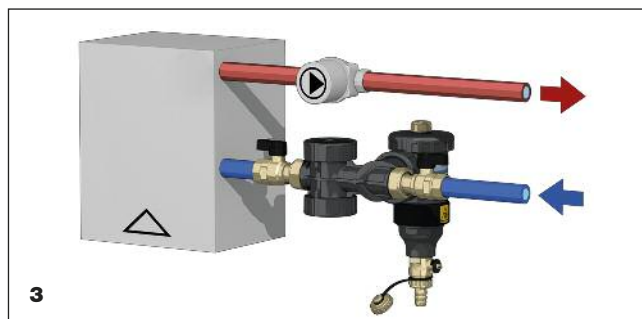
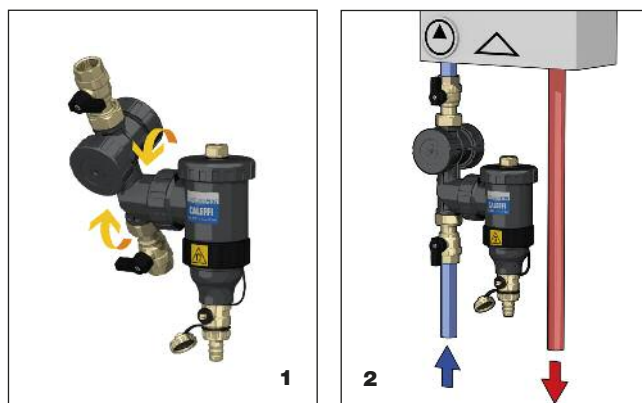
Accessibilità filtro da ambo i lati del contenitore

I due tappi di chiusura da ambo i lati (9) del contenitore filtro (10) rendono agevole l'operazione di estrazione del filtro in funzione della posizione di installazione del DIRTMAGPLUS®.



Adattamento corpo a tubazioni orizzontali e verticali

Il defangatore DIRTMAGPLUS®, grazie al particolare abbinamento tra ghiera e tee di raccordo, è orientabile (fig.1) per consentirne l'installazione sia su tubazioni verticali (fig.2) sia su tubazioni orizzontali (fig.3) o a 45°, conservandone invariate le caratteristiche funzionali.

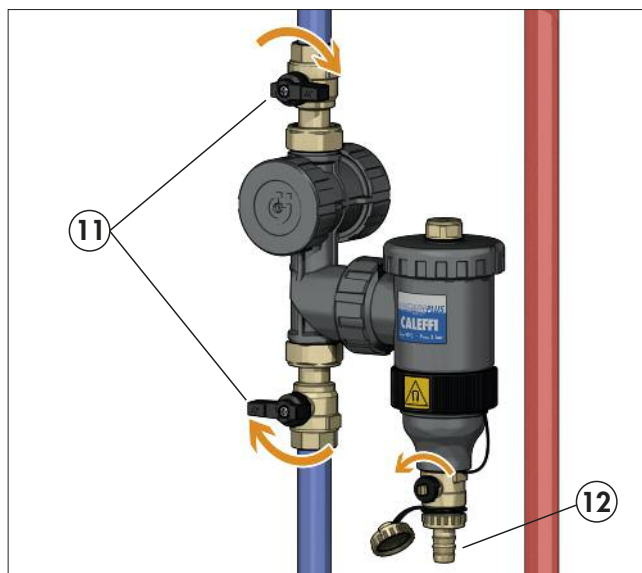


Multifunzionalità e maneggevolezza in ridotti spazi di ingombro

Il DIRTMAGPLUS® è un dispositivo compatto, progettato per occupare poco spazio ed essere maneggevole e versatile per le operazioni di montaggio, manutenzione ed eventuale utilizzo per riempimento e lavaggio circuito.

Valvole di intercettazione

Per agevolare le operazioni di ispezione e manutenzione, il dispositivo multifunzione viene fornito di due valvole di intercettazione (11) che ne consentono, oltre all'isolamento dal resto del circuito, anche il completo svuotamento, attraverso il rubinetto di scarico (12).



Tecnopolimero

Il materiale con cui è realizzato il defangatore è un tecnopolimero selezionato specificamente per le applicazioni impiantistiche di riscaldamento e raffrescamento. Le caratteristiche fondamentali del tecnopolimero sono:

- elevata resistenza alla deformazione plastica, mantenendo nel tempo un buon allungamento a rottura.
 - buona resistenza alla propagazione di cricche.
 - bassissimo assorbimento di umidità, per un costante comportamento meccanico.
 - elevata resistenza all'abrasione dovuta al continuo passaggio di fluido.
 - mantenimento delle prestazioni al variare della temperatura.
 - compatibilità con i glicoli e gli additivi utilizzati nei circuiti.
- Queste caratteristiche del materiale di base, unitamente all'opportuna sagomatura delle zone più sollecitate, permettono il confronto con i metalli tipicamente utilizzati nella costruzione dei defangatori.

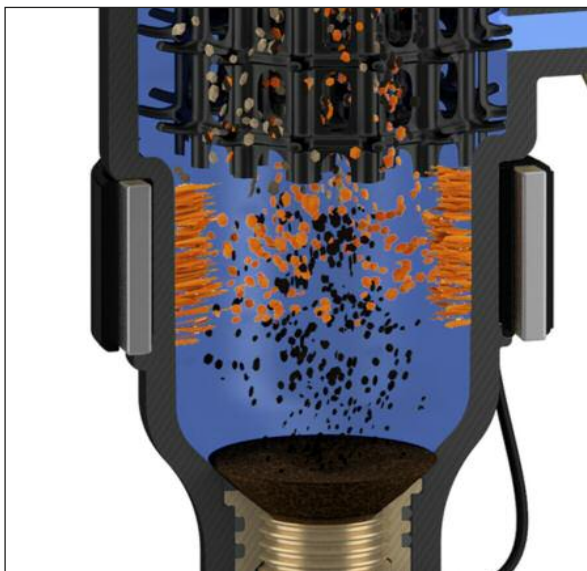
Mantenimento prestazioni nel tempo e basse perdite di carico

Le elevate prestazioni del defangatore si basano sull'utilizzo dell'elemento interno a superfici reticolari che, agendo sul principio di collisione e decantazione delle particelle, rende più efficace la depurazione rispetto ai comuni filtri e mantiene inalterate le prestazioni laddove nei filtri i fanghi trattenuti ne alterano le caratteristiche funzionali nel tempo, intasandoli.

Separazione delle impurità ferrose

Questa serie di defangatori, forniti di magneti, consente una maggiore efficacia nella separazione e raccolta di impurità ferrose. Esse vengono trattenute nel corpo interno del defangatore dal forte campo magnetico creato dai magneti inseriti nell'apposito anello esterno.

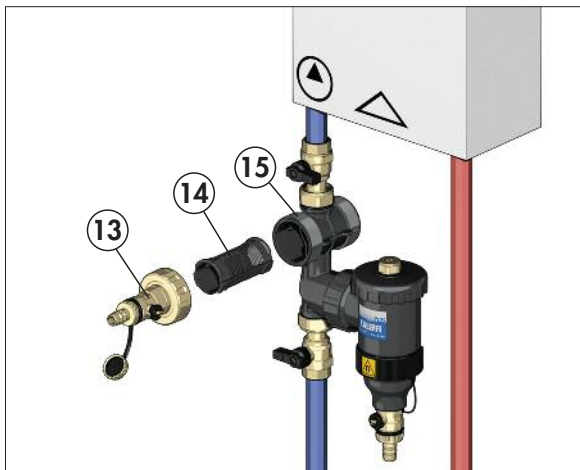
L'anello esterno è inoltre estraibile dal corpo per consentire la decantazione e la loro successiva espulsione ad impianto funzionante. Essendo l'anello magnetico posizionato esternamente al corpo del defangatore, non vengono alterate le caratteristiche idrauliche del dispositivo.



Conformazione geometrica e ampia camera di accumulo fanghi

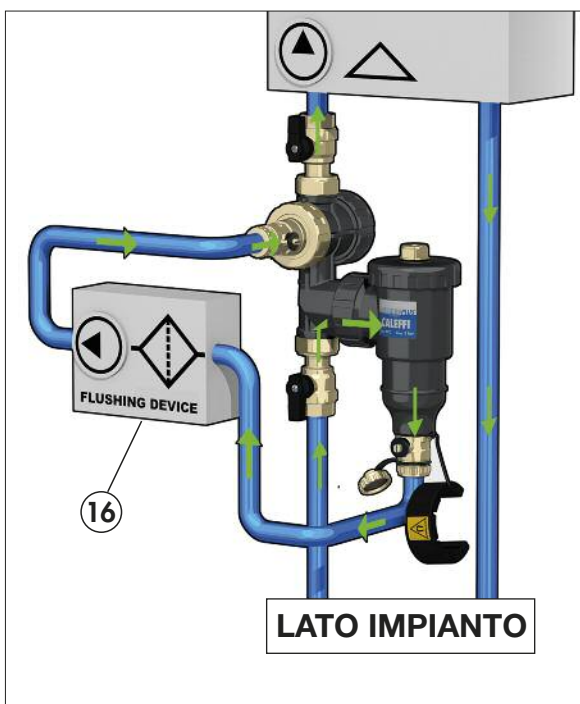
- La camera di accumulo presenta le seguenti particolarità:
- è situata nella parte bassa del dispositivo ad una distanza tale dagli attacchi affinché le impurità raccolte non risentano delle turbolenze del flusso attraverso il reticolo;
 - è capiente per aumentare la quantità di fanghi accumulati e quindi diminuire la frequenza di svuotamento/scarico (a differenza dei filtri che devono essere puliti di frequente);
 - è facilmente ispezionabile, svitandola dal corpo valvola per eventuale manutenzione dell'elemento interno in caso di ostruzione con fibre o grosse impurità.

Kit accessorio



Il kit accessorio per riempimento e lavaggio circuito (Cod. F49476), è composto da un tappo con un rubinetto di scarico (13) e da un elemento di colore nero (14) da inserire nel contenitore del filtro (15) per la separazione dei flussi.

Questo Kit può essere utilizzato per collegare una specifica macchina esterna di riempimento/lavaggio impianto (16), nel rispetto delle specifiche norme e procedure di messa in servizio.

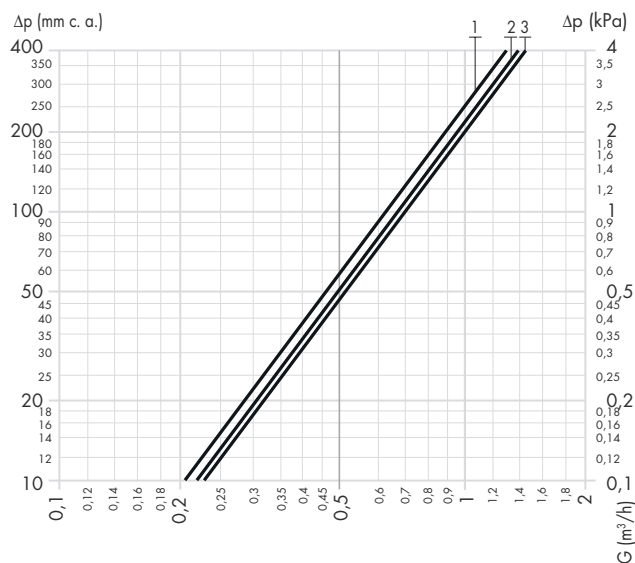


Dosaggio additivi



Il dispositivo multifunzione può essere utilizzato anche come punto di accesso per l'introduzione nel circuito di additivi chimici, a protezione dell'impianto.

Caratteristiche idrauliche



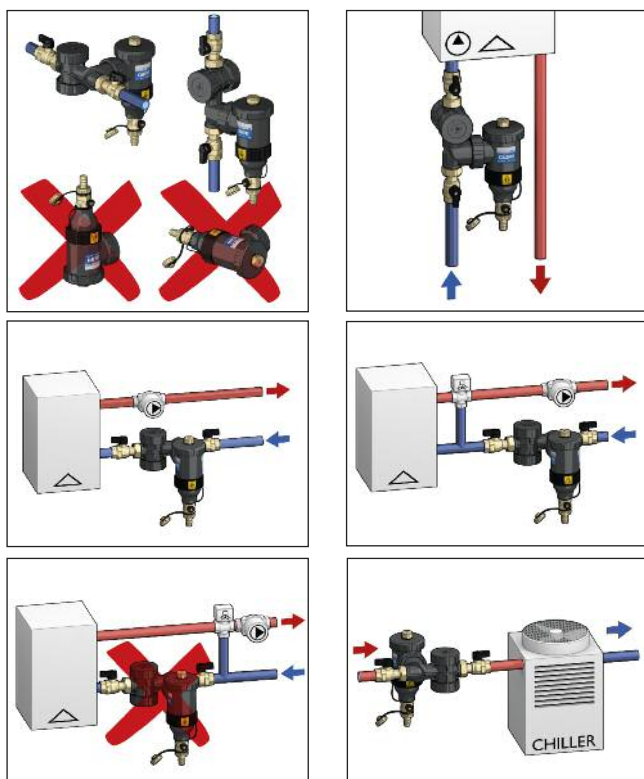
DN 20 - 25		
1	Dispositivo con filtro blu (in dotazione)	Kv (m³/h) = 6,3
2	Dispositivo con filtro grigio (ricambio)	Kv (m³/h) = 6,7
3	Dispositivo senza filtro	Kv (m³/h) = 7,0

La velocità massima raccomandata del fluido agli attacchi del dispositivo è di ~1 m/s. La tabella sottoriportata indica le portate massime per rispettare tale condizione.

DN	l/min	m³/h
20 - 25	18,8	1,13

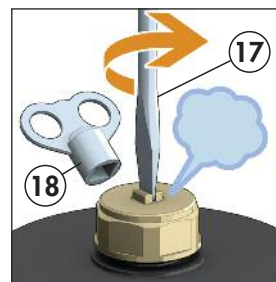
Installazione

Il dispositivo multifunzione va installato rispettando il senso di flusso indicato dalla freccia riportata sul tee di raccordo e preferibilmente sul circuito di ritorno a monte della caldaia/chiller. L'installazione è preferibile a monte della pompa e con corpo sempre in posizione verticale, con sfciato rivolto verso l'alto.



Scarico aria

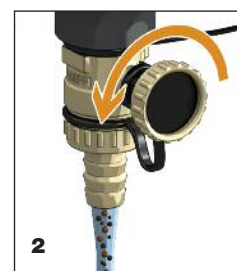
Svitando il tappo superiore con un apposito cacciavite (17) o con una chiave a farfalla (18), è possibile evacuare l'aria che si accumula nella parte superiore del corpo.



Scarico fanghi

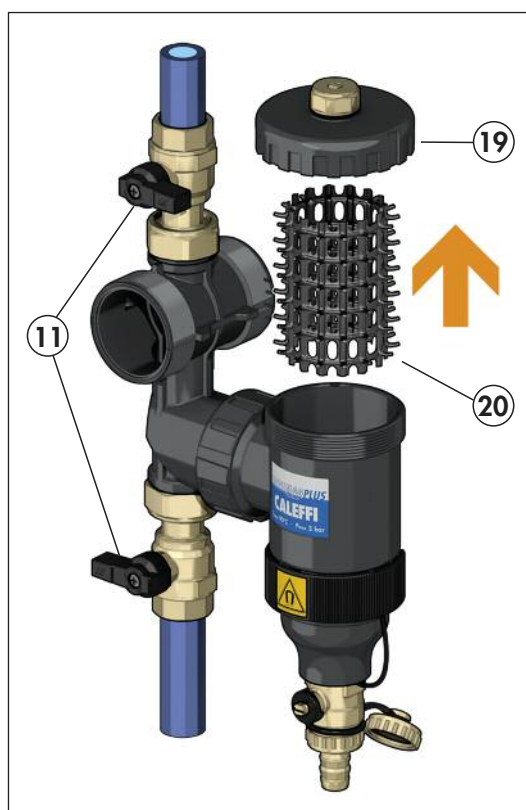


Rimuovere l'anello in cui sono alloggiati i magneti (fig.1) ed effettuare lo spurgo delle impurità, anche ad impianto funzionante, con l'apposita chiavetta in dotazione (fig.2).



Manutenzione

Per l'eventuale manutenzione della camera di accumulo fanghi, dopo avere intercettato il dispositivo con le valvole apposite (11), è sufficiente svitare il coperchio superiore (19) con la chiave in dotazione, dopodichè sfilare l'elemento interno (20).



Accessori



Kit accessorio per riempimento e lavaggio circuito per dispositivo serie 5453.

Codice

F49476

Filtri accessori



Filtro per prima pulizia
Luce maglia $\varnothing = 0,30$ mm



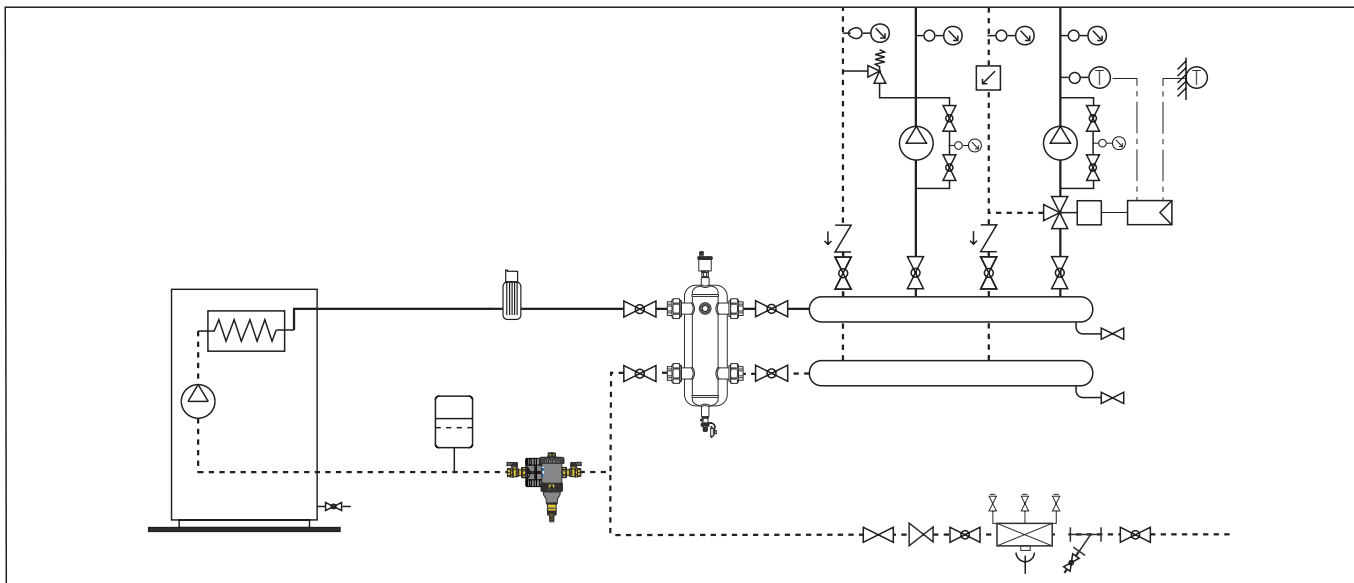
Filtro per mantenimento
Luce maglia $\varnothing = 0,80$ mm

Codice

F49474/BL filtro pulizia (blu)

F49474/GR filtro di mantenimento (grigio)

Schema applicativo



TESTO DI CAPITOLATO

Serie 5453 in composito DIRTMAGPLUS®

Dispositivo multifunzione con defangatore e filtro. Defangatore con magnete. Misura DN 20 (e DN 25). Attacchi orientabili 3/4" (e 1") F (ISO 228-1). Corpo e coperchio PA66G30. Elemento interno HDPE. Tenute idrauliche in EPDM. Ghiera per tee di raccordo in PPSG40. Valvole di intercettazione e rubinetto di scarico con portagomma in ottone. Raccogliatore di impurità in POM, filtro in POM e acciaio inox. Fluidi d'impiego acqua e soluzioni glicolate; massima percentuale di glicole 30%. Pressione massima di esercizio 3 bar. Campo di temperatura di esercizio 0÷90°C. Luce maglia filtro $\varnothing 0,30$ mm. Volume interno dispositivo 0,4 l. PCT INTERNATIONAL APPLICATION PENDING.

Serie 5453 in composito DIRTMAGPLUS®

Dispositivo multifunzione con defangatore e filtro. Defangatore con magnete. Misura DN 20 (e DN 25). Attacchi orientabili con raccordi a bicono per tubo rame $\varnothing 22$ mm (e $\varnothing 28$ mm). Valvole di intercettazione e rubinetto di scarico con portagomma in ottone. Corpo e coperchio PA66G30. Elemento interno HDPE. Tenute idrauliche in EPDM. Ghiera per tee di raccordo in PPSG40. Valvole di intercettazione e rubinetto di scarico con portagomma in ottone. Raccogliatore di impurità in POM, filtro in POM e acciaio inox. Fluidi d'impiego acqua e soluzioni glicolate; massima percentuale di glicole 30%. Pressione massima di esercizio 3 bar. Campo di temperatura di esercizio 0÷90°C. Luce maglia filtro $\varnothing 0,30$ mm. Volume interno dispositivo 0,4 l. PCT INTERNATIONAL APPLICATION PENDING.

Ci riserviamo il diritto di apportare miglioramenti e modifiche ai prodotti descritti ed ai relativi dati tecnici in qualsiasi momento e senza preavviso.