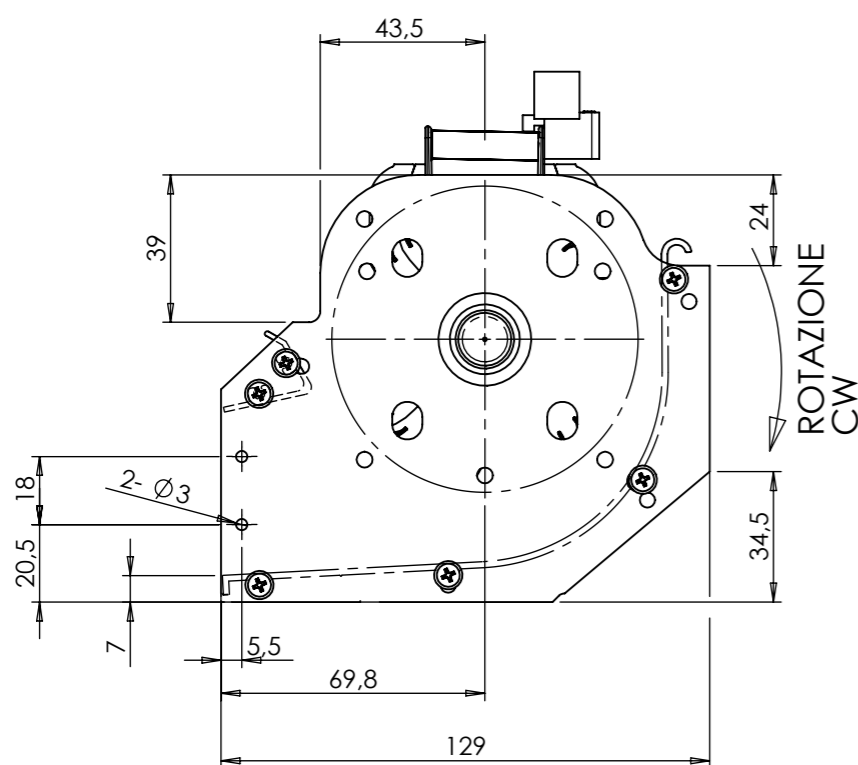
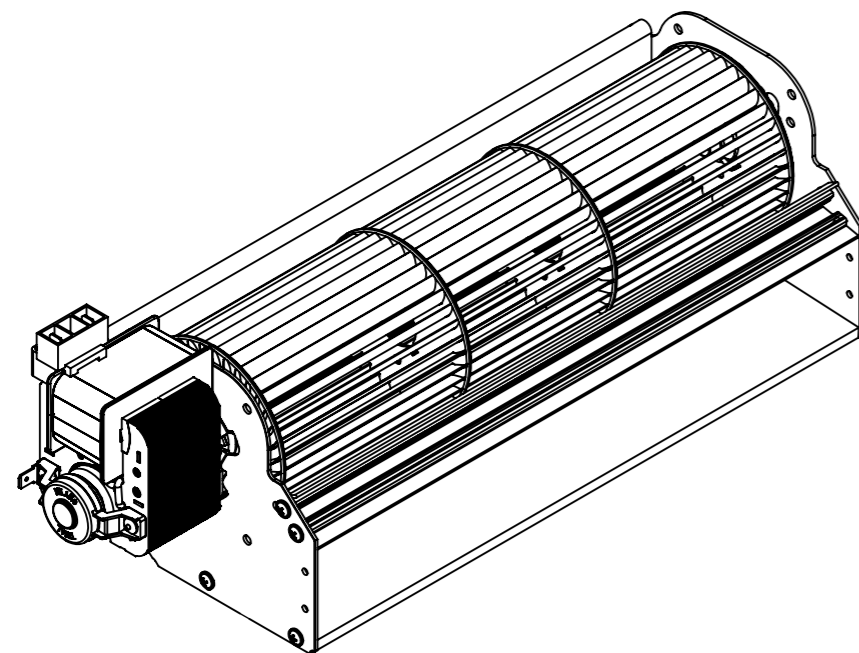
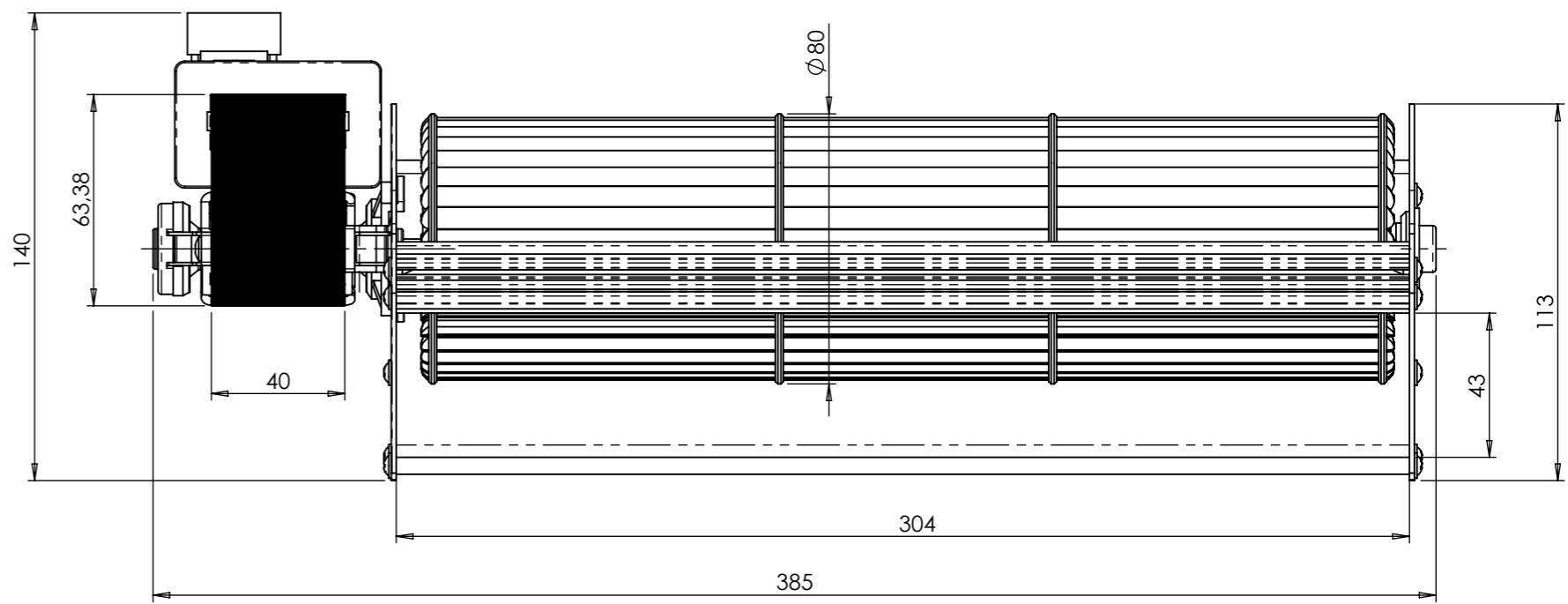


M006 Rev. 00

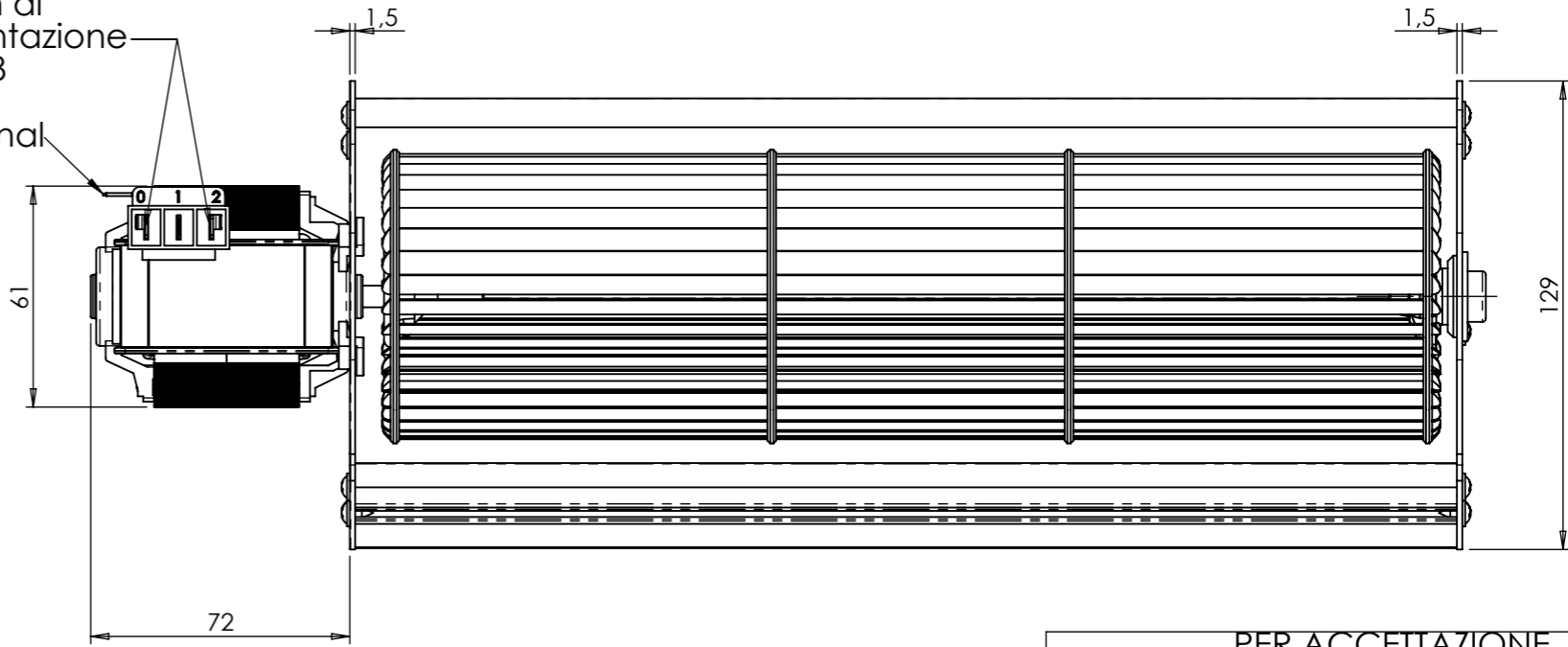
A termini di legge ci riserviamo la proprietà del presente disegno con il divieto di riprodurlo o di renderlo noto a terzi, senza nostra autorizzazione.



VISTA di Riferimento



Faston di alimentazione 6.3x0.8
Ground terminal 6.3 x 0.8



PER ACCETTAZIONE
FIRMA _____

DATI CARATTERISTICI A 50Hz/TECHNICAL DATA AT 50Hz			Mod.
"8A130B-037-00"			
Tensione nominale/Rated Voltage	V	230	
Frequenza/Rated Frequency	Hz	50 - 60	
Potenza assorbita/Input Power (±10%)	W	66	
Classe isolamento/Insulation class (IEC 60085)		H	
min - Max ambient temperature	°C	0 - 70	
N° di giri a vuoto/Rated speed no load (±10%)	Rpm	1000	
Portata a bocca libera/Rated airflow (±10%)	m³/h	250	
Pressione statica/Static pressure (±10%)	Pa	75	
Rotazione/Rotation (side View)		CW	
Funzionamento continuativo/Continuous duty			

Materiale:	Peso netto [g]:	Trattamento:	Dis. : Rizzi
TRIAL Srl			Data : 7-11-17
S.Giuliano M.se Via dei Mille, 3 Tel (0039) 029822231 Uff. Commerciale Tel (0039) 029822351 Uff. Tecnico Fax (0039) 0298243291	Per le quote lineari ed angolari prive di tolleranza, riferirsi alla norma UNI ISO 2768 grado Medio.		Scala : 1:2
Descrizione: 8FA686-S2-PT160°-PM90-FIN-S/A-T72 230V 50/60Hz			Visto : -
			Foglio 1 / 1
			A3
			Codice
			8A130B-037
			Mod.
			00
<small>Sostituisce il dis.</small>			