

SCHEDA TECNICA

LB2-Q524-0Y-2M

Serie LB2 - Base

LEGAL DISCLAIMER:

Sebbene Frascold abbia fatto ogni sforzo al momento della pubblicazione per assicurare l'accuratezza delle informazioni qui fornite, le specifiche e le prestazioni dei prodotti possono essere soggette a modifiche senza preavviso. Potete trovare le informazioni più aggiornate nel nostro Software di Selezione Prodotti FSS3 al link: https://www.frascold.it/en/download/software/fss_3_frascold_selection_software.



Dati tecnici - LB2-Q524-0Y-2M



Compressore		Q5-24.1Y
Numero di pistoni		4
Potenza motore nominale	HP	5
Potenza motore nominale	kW	3,7
Spostamento volumetrico @ (1450 rpm - 50 Hz)	m³/h	23,9
Spostamento volumetrico @ (1740 rpm - 60 Hz)	m³/h	28,7
Alimentazione	V/ph/Hz/Connection	400/3/50/DOL-STAR
MRA	A	13,8
LRA	A	63,1
LRA DOL	A	null
Massima frequenza	Hz	87
Minima frequenza	Hz	25
Compressore: Peso netto	kg	79
Lubrificante		FRASCOLD POE32
Carica di olio	l	1,6
Parzializzazione	%	100-75-50
Condensatore: Volume	l	2
Motoventilatore: Numero		2
Motoventilatore: Alimentazione	V/ph/Hz	230/1/50
Motoventilatore: Massima potenza assorbita (x1)	kW	0,1
Motoventilatore: Massima corrente (x1) @400V	A	0,6
Motoventilatore: Massima corrente (x1) @230V	A	0,6
Ricevitore di liquido: Volume	l	3,4
Peso netto: STANDARD	kg	140
Peso netto: con carenatura	kg	176

Accessori Standard - LB2-Q524-0Y-2M

Condensatore ad aria Cu-Al

Motoventilatori con motori AC

Motoventilatori IP54 con griglia

Ricevitore di liquido con rubinetto e valvola di sicurezza (30 bar)

Linea di scarico con tubo flessibile

Pressostato HP/LP con reset automatico

Linea del liquido con filtro deidratatore, spia e valvola di intercettazione

Scatola IP56 per collegamenti elettrici (non cablata)

Separatore d'olio assemblato in fabbrica e collegato meccanicamente

Accessori Opzionali - LB2-Q524-0Y-2M

Pressostato HP/LP con reset automatico

Linea del liquido con filtro deidratatore, spia e valvola di intercettazione

Scatola IP56 per collegamenti elettrici (non cablata)

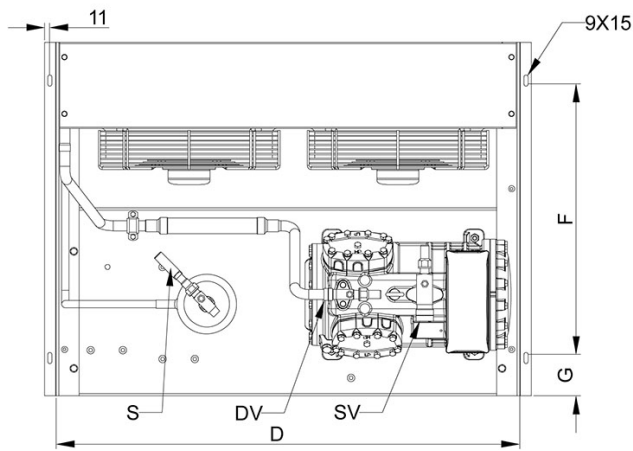
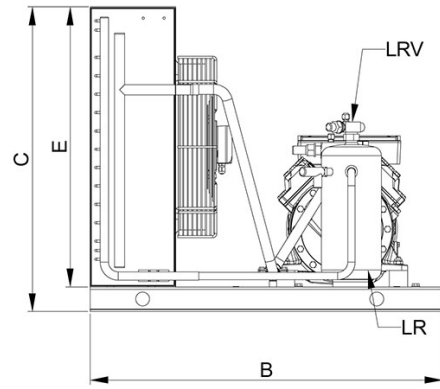
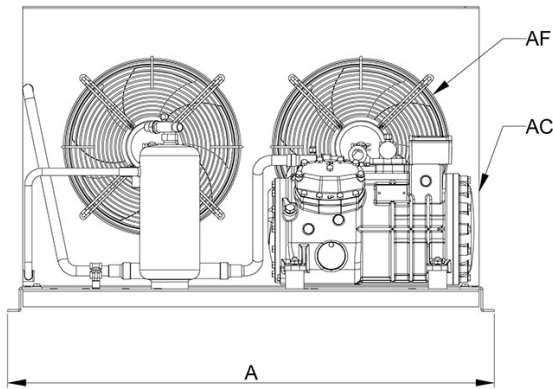
Separatore d'olio assemblato in fabbrica e collegato meccanicamente

Controllo velocità per motoventilatori

Valvola di non ritorno

Carenatura protettiva

Disegni CAD - LB2-Q524-0Y-2M



Posizione e collegamenti:

SV: Rubinetto di aspirazione	mm	28,6
SV: Rubinetto di aspirazione	inch	1 1/8"
LRV: Valvola del liquido	mm	15,8
LRV: Valvola del liquido	inch	5/8"
A: Lunghezza	mm	1060
B: Larghezza	mm	770
C: Altezza	mm	664
A: Lunghezza (with housing)	mm	1060
B: Larghezza (with housing)	mm	795
C: Altezza (with housing)	mm	688
D: Lunghezza basamento	mm	1010
E: Altezza condensatore	mm	610
F: Interassi di fissaggio	mm	600
G: Interassi di fissaggio	mm	90
S: Valvola di sicurezza		-
AC: Condensatore		-
AF: Motoventilatore		AC Type
DV: Rubinetto compressione		-
LR: Ricevitore di liquido		-
OS*: Separatore olio		-
EB*: Scatola elettrica		-
HL*: Pressostato di bassa/alta		-
H*: Pressostato di alta		-
LL*: Linea liquida		-
*Accessoriata		-