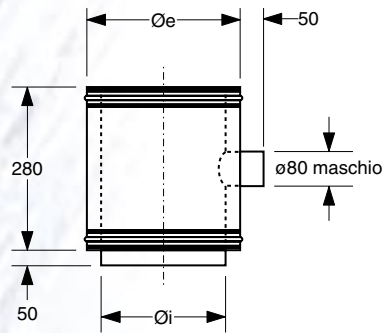
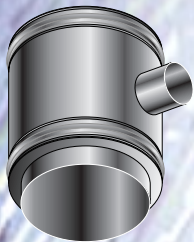


DP 620



100	150
130	180
150	200
180	230
200	250
250	300

Completo di n. 1 fascetta di giunzione.
Complete with no. 1 joint band

- **Raccordo a "T" con attacco laterale ridotto**

Elemento di connessione tra canna fumaria - canale da fumo con attacco a 90° realizzato in conformità con le normative vigenti. Adatto per le connessioni a caldaie a camera stagna per la realizzazione di canne fumarie collettive secondo la UNI 10641.

- **Tee piece with reduced lateral coupling**

Connecting element between flue and fume duct with 90° coupling in accordance with current rules. It is suitable for connections to insulated-chamber boilers for the realisation of flues serving several boilers according to UNI 10641 standard.