

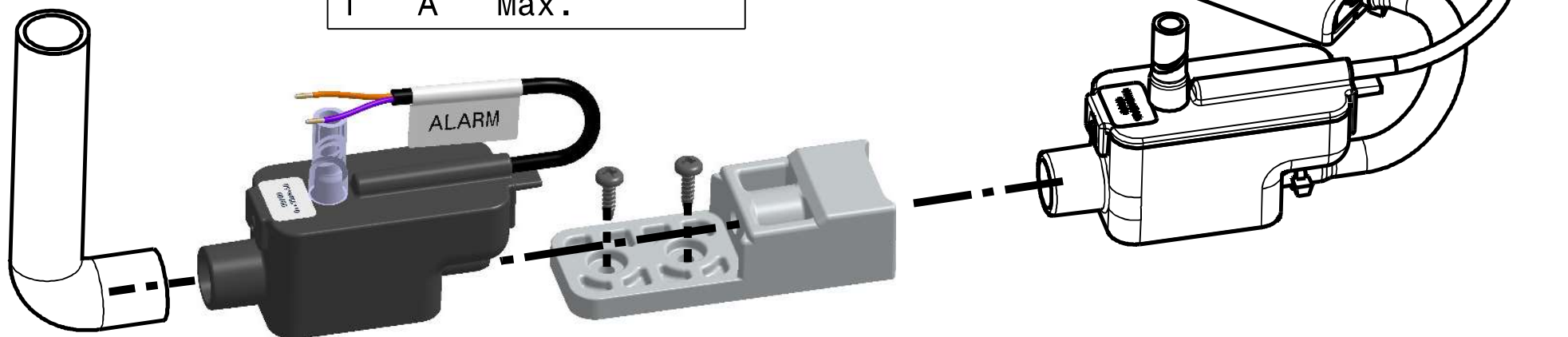
Kit Allarme X-PUMPALARM

Alarm NO

250 Vac Max.

50 W Max.

1 A Max.



Longueur câble alarme	1.5 m
Alarm length cable	
Kabellänge alarmiert	
longitud del cable de alarma	
Lunghezza cavo allarme	
Comprimento do cabo de alarme	
Длина кабеля аварийной схемы	
Długość przewodu alarmu	
Alarm Kablo Uzunluğu	

Alimentation secteur
Power supply
Ernährung Sektor
Fuente de alimentacion
Alimentazione
Fonte de alimentação eléctrica
Питание
Przewód
Gida sektörü

