

ARTICOLO / Item
Artículo / Article / ARTIKEL

02512

VARIANTI / Other versions
Otras opciones / Autres options
Zusätzliche Varianten

02512/R

R1

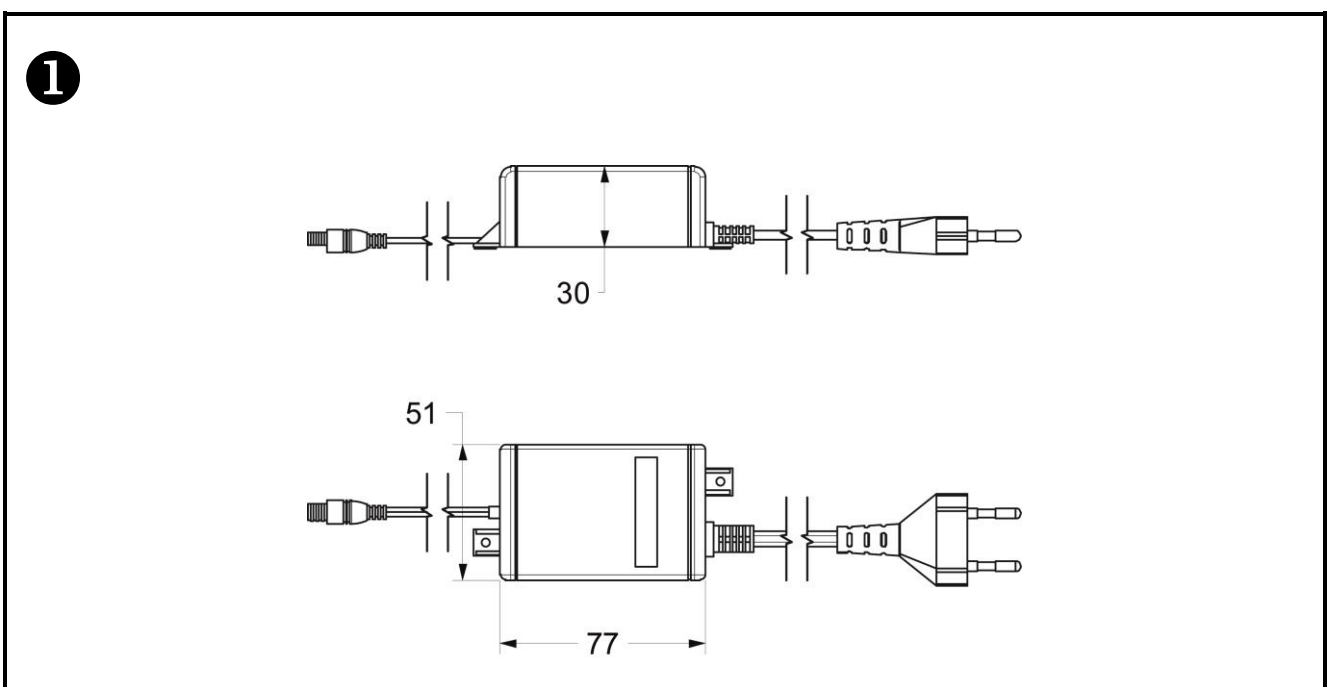
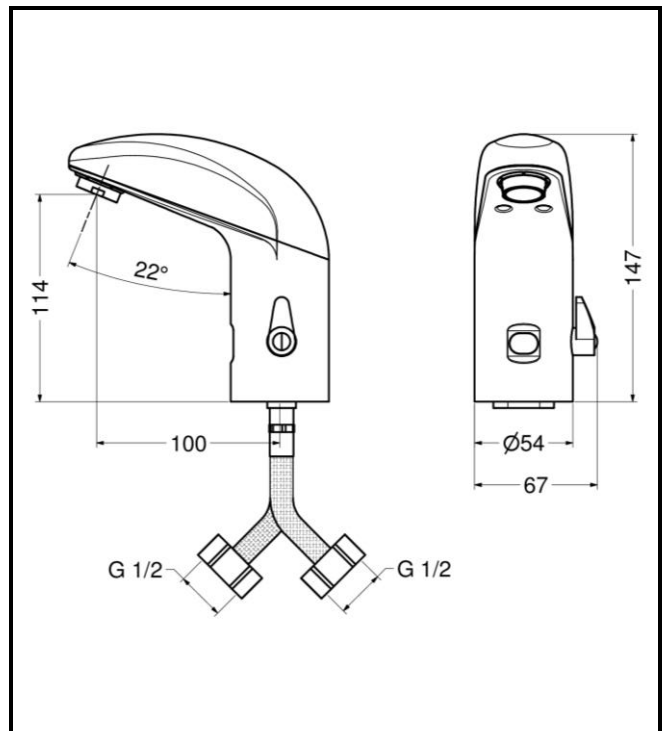
Miscelatore elettronico per lavabo serie ONE con alimentazione a batteria.


ONE series electronic basin mixer, powered by battery.

Mezclador electrónico para lavabo colección ONE con alimentación con baterías.

Mitigeur électronique sur plage lavabo série ONE avec alimentation à piles.

Elektronischer Zweihandmischer für Waschtisch serie ONE mit Batteriebetrieb.



IT 

COMPOSIZIONE

- Corpo base e cover in zamak cromati
- Elettrovalvola bistabile 6 V (interna)
- Sensore ad infrarossi
- Sistema di blocco temperatura acqua calda
- Batteria al litio 6 V CRP2 (interna)
- Con valvole di ritegno
- Flessibili in acciaio inox 1/2" con guarnizioni filtro

CARATTERISTICHE FUNZIONALI

Portata: 6 l/min (c/limitatore di portata)

Pressione di alimentazione: Min 1 – max 8 bar

Temperatura di alimentazione: 5 – 70 °C

Alimentazione elettrica: Batteria al litio 6 V (inclusa)


Durata stimata batteria: 220.000 operazioni


Attivazione: Sensore ad infrarossi a rilevamento di presenza

Auto-erogazione: Ogni 24 ore dall'ultimo utilizzo

Blocco antivandalo: Chiusura automatica dopo 60 secondi di erogazione continua

Blocco batteria scarica: Led indicatore di batteria scarica: in caso di batteria scarica il rubinetto viene bloccato chiuso

VARIANTI
 - 02512/R Con alimentatore di rete 230 V 

EN 

COMPOSITION

- Chromed zamak main body and cover
- Bi-stable solenoid valve 6 V (internal)
- Infra-red sensor
- Hot water temperature lock system
- 6 V CRP2 lithium battery (internal)
- With check valves
- Stainless steel flexible hoses 1/2" with filters

OPERATING CHARACTERISTICS

Flow rate: 6 l/min (w/flow regulator)

Operating pressure: Min 1 – max 8 bar

Water inlet temperature: 5 – 70 °C

Power supply: Lithium battery 6 V (included)


Battery life cycles: 220.000 cycles


Activation: Infra-red sensor with presence detection function

Self-opening: Every 24 hours since the last activation

Vandal proof safety: Self-closing after 60 seconds of continuous flow

Low battery safety: Exhausted battery led indicator: in case of exhausted battery the tap is kept closed

OTHER VERSIONS
 - 02512/R Main powered 230 V 

ES 

COMPOSICIÓN

- Cuerpo base y cobertura en zamak cromados
- Electroválvula biestable 6 V (interna)
- Sensor a rayos infrarrojos
- Sistema de bloqueo de la temperatura del agua caliente
- Batería al litio 6 V CRP2 (interna)
- Con válvulas de retención
- Flexos en acero inox 1/2" con filtros

CARACTERÍSTICAS FUNCIONALES

Caudal: 6 l/min (c/ limitador de caudal)

Presión de alimentación: Min 1 – max 8 bar

Temperatura de alimentación: 5 – 70 °C

Alimentación eléctrica: Batería al litio 6 V (en dotación)


Duración estimada batería: 220.000 operaciones


Activación: Sensor a infrarrojos a detección de presencia

Auto-descarga: Cada 24 horas desde la última utilización

Bloqueo antivandálico: Cierre automático después de 60 segundos de descarga continua

Bloqueo batería descargada: Led indicador de batería descargada: en caso de batería descargada el grifo se bloquea cerrado

OTRAS OPCIONES
 - 02512/R Con alimentador de red 230 V 

FR 

COMPOSITION

- Corps base et couverture en zamak chromé
- Solénoïde bistable 6 V (interne)
- Capteur infrarouge
- Système de verrouillage de la température de l'eau chaude
- Batterie lithium 6 V CRP2 (interne)
- Avec clapets anti-retour
- Flexibles en acier inox 1/2" avec filtres

CARACTÉRISTIQUES FONCTIONNELLES

Débit: 6 l/min (avec limiteur de débit)

Pression d'alimentation: Min 1 – max 8 bar

Température d'alimentation: 5 – 70 °C

Alimentation électrique: Batterie lithium 6 V (incluse)


Durée estimée batterie: 220.000 opérations

Activation: Capteur infrarouge à détection de présence

Auto-provisionnement: 24 heures après la dernière utilisation

Système de blocage anti-vandalisme: Fermeture automatique après 60 sec. d'écoulement de l'eau continu

Système de blocage batterie déchargée: Led indicateur de batterie déchargée: si la batterie est déchargée, le robinet s'arrête

AUTRES OPTIONS
 - 02512/R Avec alimentateur extérieur 230 V 

DE 

LIEFERUMFANG


- Armaturenkörper und abdeckung aus Zamak mit integriertem Infrarotsensor
- Bistabiles Elektroventil (intern)
- Einstellbare Temperaturbegrenzung
- 6V Lithium Batterie CRP2 (intern)
- Integrierte Rückschlagventile
- Flexible Schläuche mit integriertem Filter und 1/2" Anschluß

FUNKTIONALE EIGENSCHAFTEN

Durchflußvolumen:	6 l/min (mit Begrenzung)
Zulaufdruck:	Min 1 – max 8 bar
Zulauftemperatur:	5 – 70 °C
Elektrische Spannungsversorgung:	6V Lithium Batterie
Batterielebensdauer:	220.000 Operationen
Betätigung:	Infrarotsensor mit Objekterkennung
Antibakterieller Spülzyklus:	Alle 24 h nach letzter Operation
Vandalensicherung:	Automatischer Spülstop nach 60 Sekunden kontinuierlichem Spülens
Spannungsüberwachung:	Led Anzeige für Spannungsminimum der Batterie: Im Falle niedriger Spannung wird die Armatur geschlossen

Armatur konform mit UBA-Liste

VARIANTEN

- **02512/R** mit Netztransformer 230 V 
- **02512-38** Flexible Schläuche mit integriertem Filter und 3/8" Anschluß
- **02512/R-38** Flexible Schläuche mit integriertem Filter und 3/8" Anschluß und mit Netztransformer 230V 