

Scheda tecnica

Per refrigeranti HFC/HFO/HCFC > Semiermetici / ECOinside

Dati tecnici:		
Cilindri		4
Spostamento volumetrico @ 50 Hz	m ³ /h [50Hz]	21.18
Spostamento volumetrico @ 60 Hz	m ³ /h [60Hz]	25.42
Versione motore[1]		1
Potenza nominale motore (HP)		5
Potenza nominale motore (kW)		3.7
Tensione motore a 50 Hz[2]	V/ph/Hz	220-240V - 380-420V/3/50Hz DOL
Tensione motore a 60 Hz[2]	V/ph/Hz	265-290V - 440-480V/3/60Hz DOL
Ponticelli per avviamento diretto DOL		Compresi
Gradini parzializzazione CC+RSH		100%-75%-50%-25%
MRA, massima corrente di funzionamento a 230V/50Hz e 280V/60Hz	A	20.1
MRA, massima corrente di funzionamento a 400V/50Hz e 460V/60Hz	A	11.6
LRA, massima corrente di avviamento a 230V/50Hz e 280V/60Hz - motore DOL	A	109.7
LRA, massima corrente di avviamento a 400V/50Hz e 460V/60Hz - motore DOL - motore PWS collegato DOL	A	63.1
Frequenza ammissibile minima	Hz	25
Frequenza ammissibile massima[3]	Hz	87
Dispositivo di protezione		INT69® Diagnose
Classe di protezione		IP56
Pressioni Massime HP (alta)	bar	30
Pressioni Massime LP (bassa)	bar	20.5
Tipo olio[4]		POE32
Carica olio a 3/4 spia	l	1.6
Lubrificazione		Centrifuga
Rubinetto aspirazione SV	inch	1 1/8
Rubinetto mandata DV	inch	3/4
Peso Netto	kg	79
Lunghezza massima	mm	449
Larghezza massima	mm	286
Altezza massima	mm	325
Supporto in gomma (diametro)[2]	mm	40
Supporto in gomma (altezza)	mm	40
Supporto in gomma (durezza)	sh	45
Potenza sonora (-10/45, R404A)[5]	dB(A)	70
Pressione sonora @ 1m (-10/45, R404A)[5]	dB(A)	62
Materiale corpo compressore		Ghisa

- [1] Versione motore: 1, alta e media temperatura, tutti i refrigeranti; 2, bassa e media temperatura, tutti i refrigeranti; 3 ECOinside, bassa temperatura, solo R134a e R1234ze
- [2] Altri disponibili a richiesta
- [3] La massima frequenza dipende dal punto di lavoro: vedi FSS3 (programma di selezione Frascold)
- [4] Altri tipi di olio disponibili a richiesta

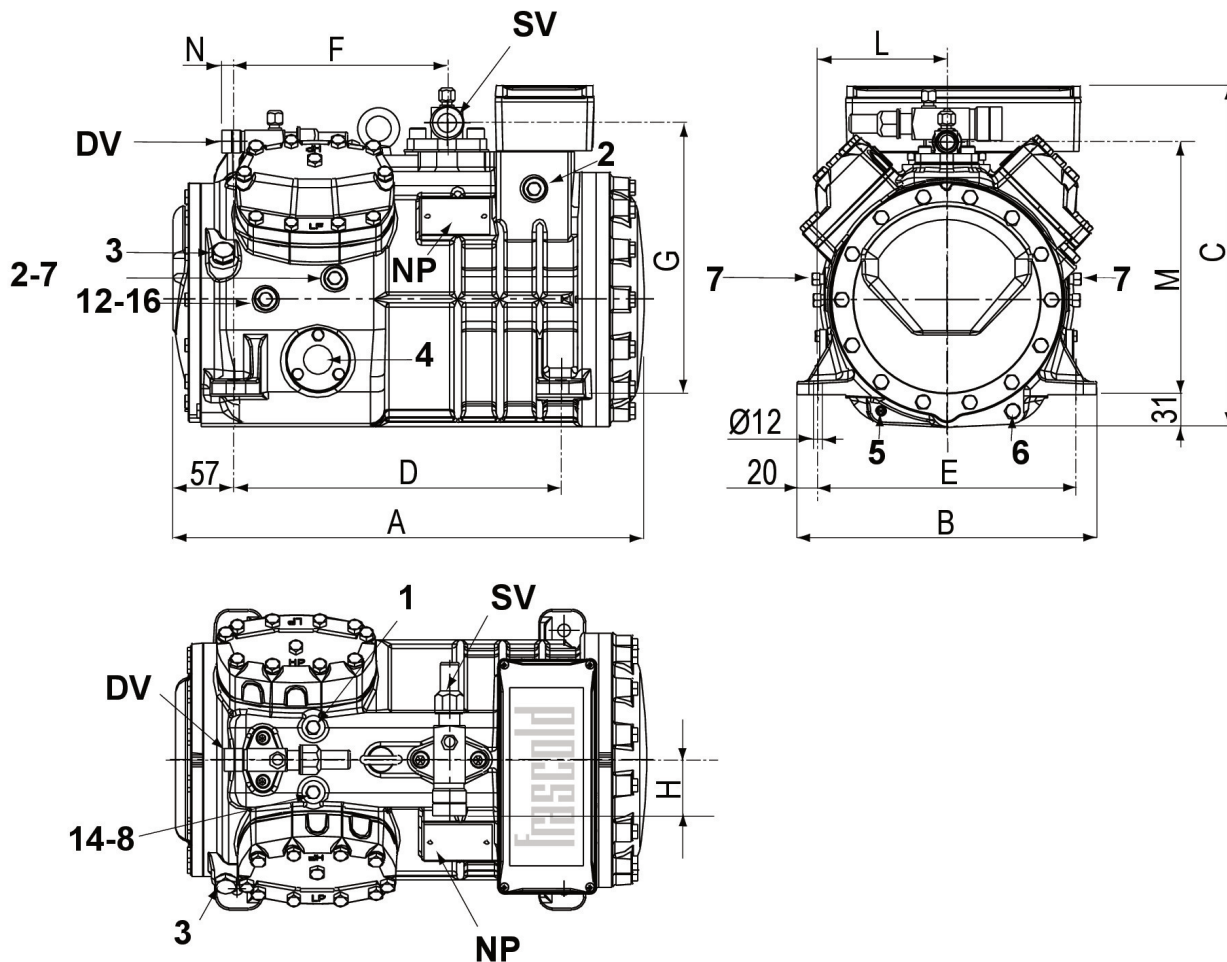
Scheda tecnica

Per refrigeranti HFC/HFO/HCFC > Semiermetici / ECOinside

Accessori:	
Resistenza di riscaldamento olio (230V-70W)	T00CH1-RIC
Controllo di capacità (CC) 230V AC	T00SK220150
Partenza a vuoto (US) 230V AC	T00SK250150
Controllo livello olio ottico-elettronico	T00WK252
Regolatore livello olio elettronico - INT.280 230V AC	T00EC1900
Sonda temperatura massima di mandata	T00EC50D
Motoventilatore raffreddamento supplementare - 230V/1/50-60HZ	SZ-FM9
Testa raffreddata ad acqua	T00S2481007WW
Kit adattatore per operazioni in parallelo - 1" ROT 5/8" ODS	T00SK170200
Kit adattatore per operazioni in parallelo - 1"1/4 ROT 1"1/8 ODS	T00SK170300

Scheda tecnica

Per refrigeranti HFC/HFO/HCFC > Semiermetici / ECOinside



Posizione e collegamenti:

SV Rubinetto aspirazione	mm	28.6
DV Rubinetto mandata	mm	19
SV Rubinetto aspirazione	inch	1 1/8
DV Rubinetto mandata	inch	3/4
A Lunghezza	mm	449
B Larghezza	mm	286
C Altezza	mm	325
D Interassi di fissaggio	mm	312
E Interassi di fissaggio	mm	246
F Rubinetto aspirazione	mm	203
G Rubinetto aspirazione	mm	258
H Rubinetto aspirazione	mm	53
L Rubinetto compressione	mm	123
M Rubinetto compressione	mm	239
N Rubinetto compressione	mm	12
1 Tappo di alta pressione		1/8" NPT

2 Tappo di bassa pressione	1/8" NPT
3 Tappo di carica olio	1/4" GAS
4 Spia di livello olio	-
5 Sede resistenza carter	-
6 Tappo scarico olio	M8 x 22
7 Attacco valvola iniezione di liquido	1/8" NPT
8 Attacco sensore iniezione di liquido	1/8" NPT
12 Tappo ritorno olio	1/8" NPT
14 Sensore massima temperatura di scarico	1/8" NPT
16 Tappo pressione carter	1/8" NPT
DV Rubinetto di compressione	-
SV Rubinetto di aspirazione	-
NP Targhetta	-