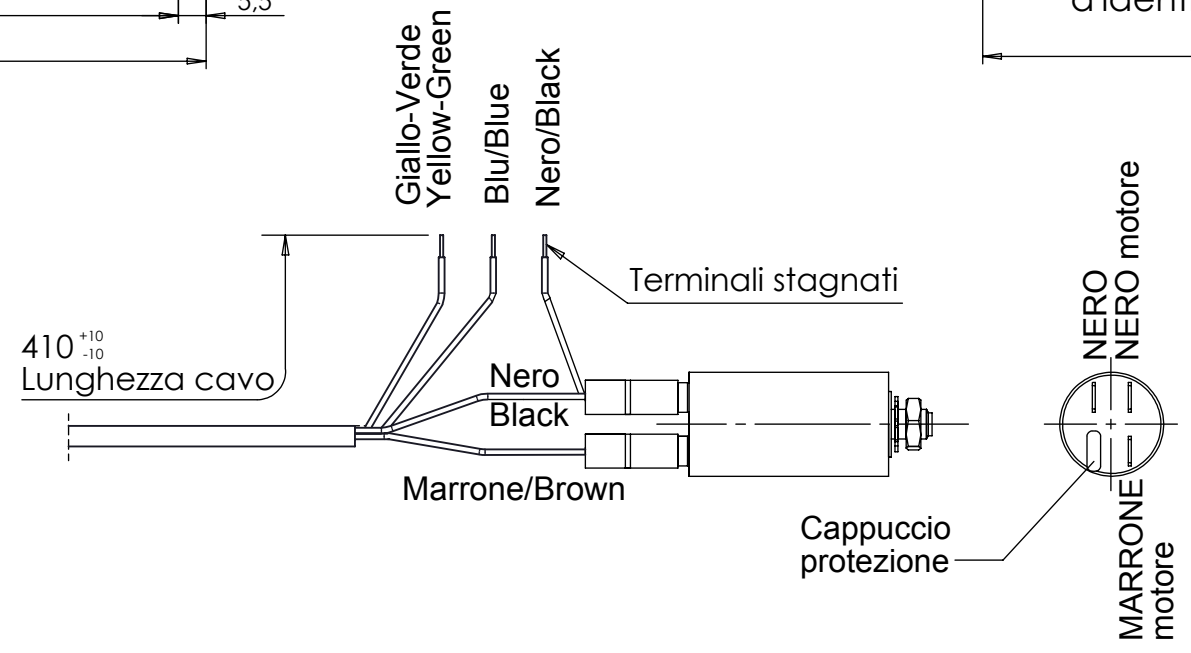
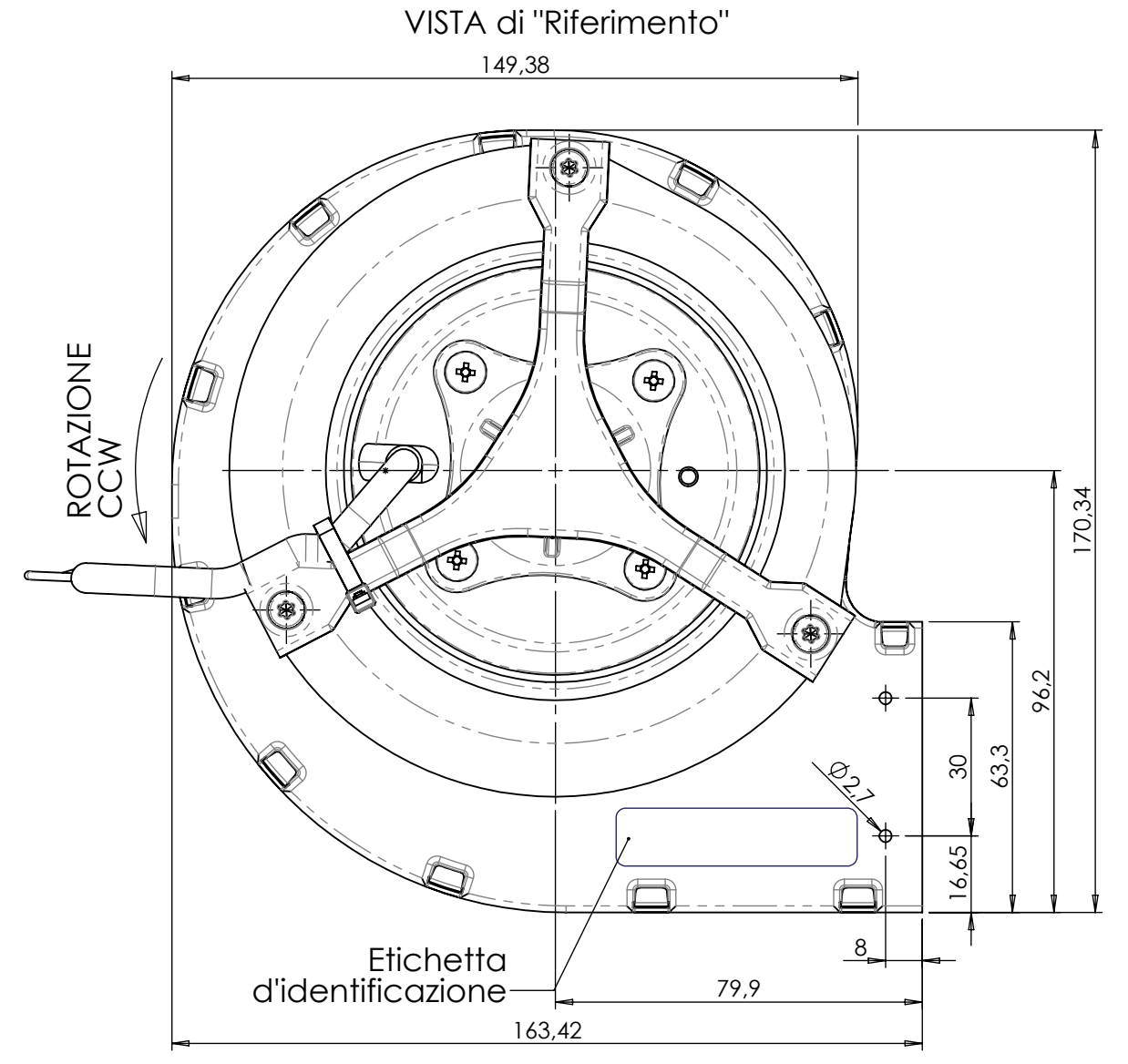
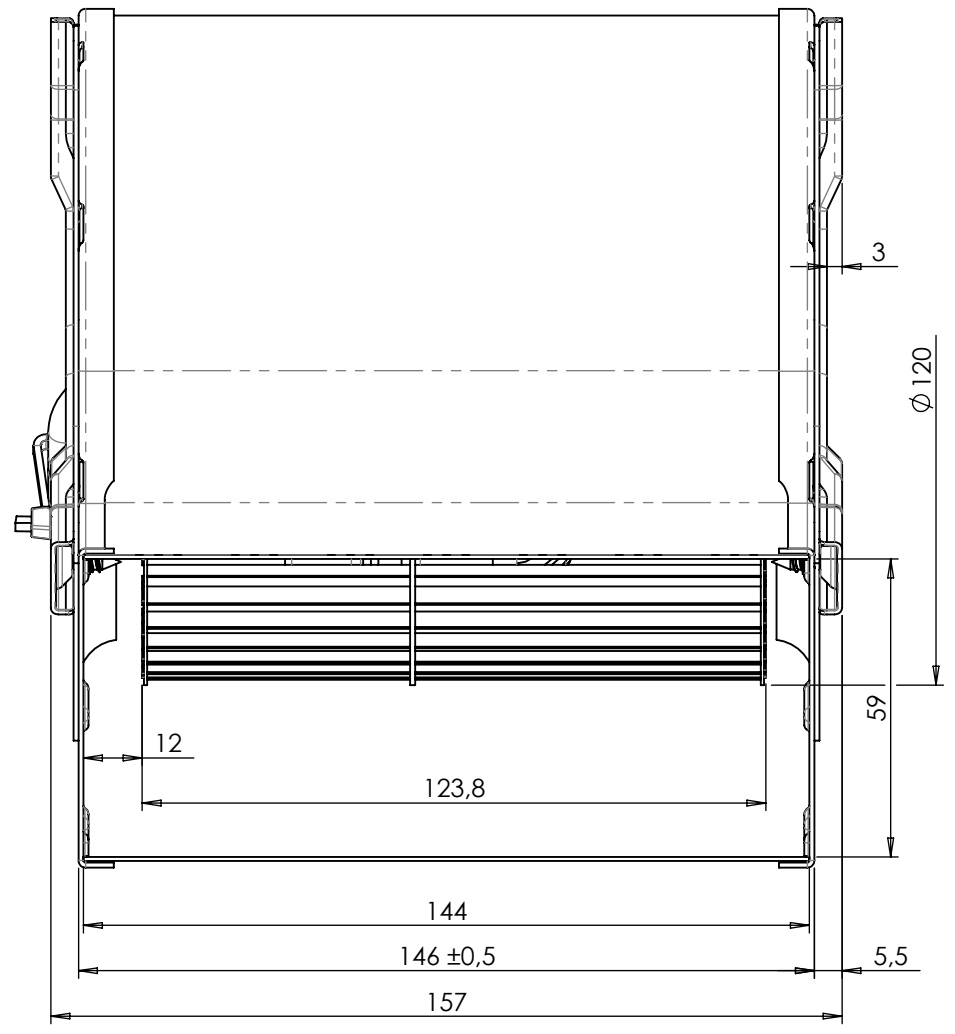
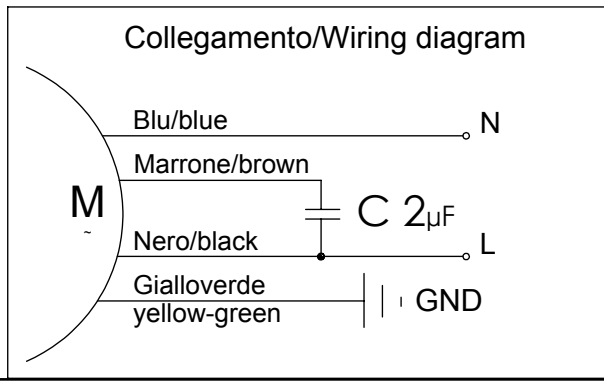


A termini di legge ci riserviamo la proprietà del presente disegno con il divieto di riprodurlo o di renderlo noto a terzi, senza nostra autorizzazione.



PER APPROVAZIONE
FIRMA _____

DATI CARATTERISTICI VENTILATORE a 50 Hz "CAD12R-001-01"		
Tensione nominale	V	230
Frequenza di alimentazione	Hz	50
Potenza assorbita	W	85
Classe d'isolamento (IEC 60085)	F	
Max temperatura di utilizzo (IEC 60335-1)	°C	70
N° di giri a bocca libera	Rpm	1360
Portata a bocca libera	m ³ /h	400
Pressione statica	Pa	360
Senso rotazione (sec. Vista di Riferim.)		CCW
Condensatore	µF	2
Funzionamento continuativo		



Materiale:	Peso netto [g]:	Trattamento:
TRIAL Srl S.Giuliano M.se Via dei Mille, 3 Tel (0039) 029822231 Uff. Commerciale Tel (0039) 029822351 Uff. Tecnico Fax (0039) 0298243291	Per le quote lineari ed angolari prive di tolleranza, riferirsi alla norma UNI ISO 2768.	Dis.: Lai G. Data: 04/04/12 Scala: 1:1.5 Visto: -
Descrizione: CREH15-120X123 CSX 90W 2µF 230V50/60Hz	Foglio 1 / 1	A3
		Codice Mod. CAD12R-001 01 Sostituisce il dis. CAD12R-001-00