

Descrizione tecnica

# Modulo app. Danfoss *Icon*™

## Descrizione



Aggiungendo un modulo app al Regolatore principale Danfoss *Icon*™ da 24 V, il sistema potrà essere controllato tramite smartphone grazie all'app (supporta IOS e Android). Per maggiori informazioni, consultare la Guida di installazione fornita con il modulo app.

Modulo app Danfoss *Icon*™ si usa per aumentare la funzionalità di controllo del Regolatore principale Danfoss *Icon*™ 24 V tramite Wi-Fi o app mobile. Modulo app viene collegato con un cavo di collegamento schermato (cavo lungo a 2 m incluso). Dopo il collegamento con un smartphone o tablet, il sistema può essere utilizzato in combinazione con altri dispositivi nel ambiente.

### Particolarità del Modulo app:

- Accesso remoto
- Pianificazione
- Modi "Mancanza", "Comfort" e "Uscita"
- Allarmi di sistema nel vostro dispositivo, ad esempio - batteria scarica nel termostato

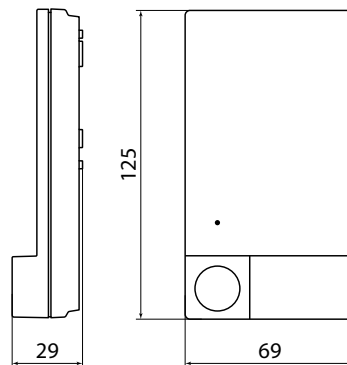
## Informazione per ordine

Prodotto	Codice
Modulo App. Danfoss <i>Icon</i> ™	088U1101

## Caratteristiche tecniche

Scopo	Dispositivo Wi-Fi di trasmissione e ricezione, incl. Bluetooth
Intervallo di temperatura ambiente, uso continuo	Da 0 °C a +40 °C
Frequenza 2,4 GHz	2,4 GHz
Incapsulamento (classe IP)	IP 20
Dichiarazione di conformità alle seguenti direttive:	RED, RoHS, WEEE
Classe di protezione modulo Radio	Classe III
Tensione di alimentazione	5 V CC
Temperatura per test di pressione della sfera	75 °C
Controllo del grado di inquinamento	Grado 2, normale ambiente domestico
Classe software	Classe A
Tensione d'impulso nominale	4 kV
Tempo di esercizio	Collegato in modo permanente
Intervallo di temperatura, stoccaggio e trasporto	Da -20 °C a + 65 °C
Istruzioni per lo smaltimento	Il prodotto deve essere smaltito come rifiuto elettronico.

## Disegno



Modulo app Danfoss *Icon*™ 088U1101