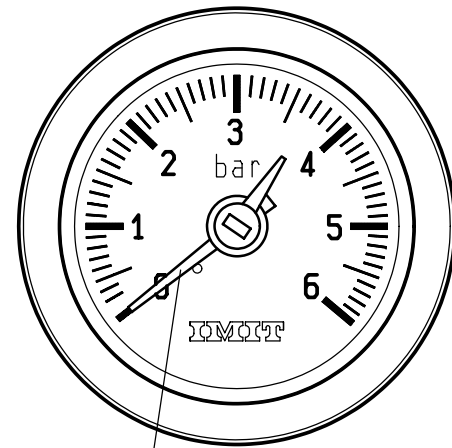
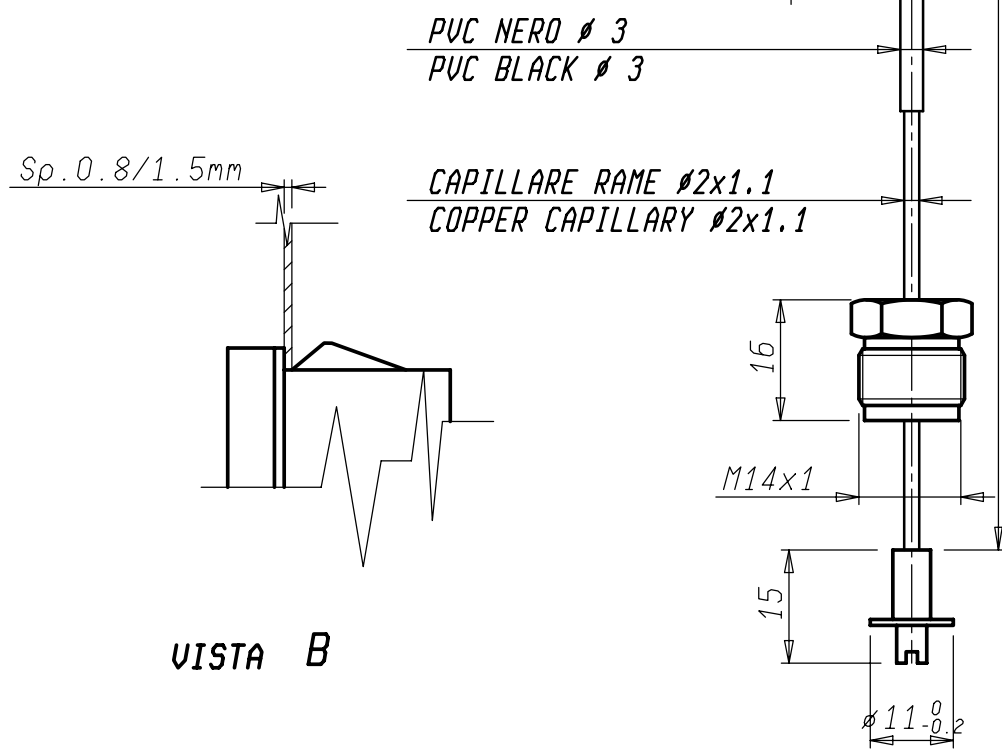
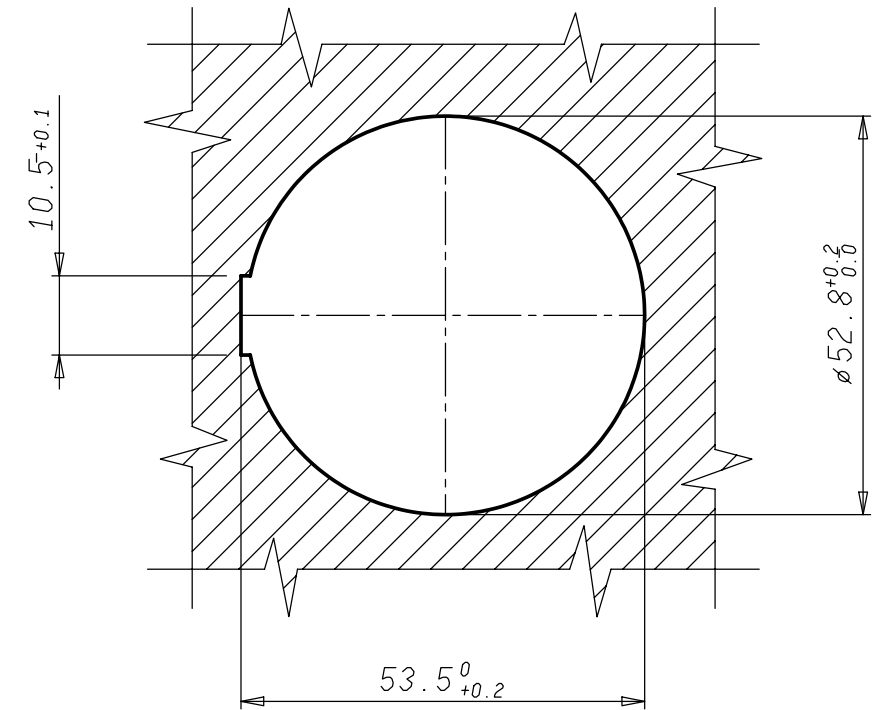


INDICATORE DI PRESSIONE MAX ROSSO  
PRESSURE GAUGE MAX RED



VISTA A

BIANCO / WHITE



PVC NERO  $\varnothing$  3  
PVC BLACK  $\varnothing$  3

CAPILLARE RAME  $\varnothing$  2x1.1  
COPPER CAPILLARY  $\varnothing$  2x1.1

VISTA B

DATI TECNICI - TECHNICAL DATA	
CAMPO DI LAVORO RANGE	0/6 bar
INVOLUCRO IN MATERIALE PLASTICO NERO BLACK PLASTIC HOUSING	
TEMPERATURA MASSIMA SOPPORTAZIONE CORPO MAX WITHSTANDING BODY TEMPERATURE	70°C
SCHERMO NERO/SCRITTE BIANCHE BLACK DIAL/WHITE INSCRIPTION	
CORNICE NERA PIANE PLAIN BLACK FRAME	
TARATURA CALIBRATED	1 bar $\pm 0.2$ bar
CONTROLLO CHECK CONTROL	3 bar $\pm 0.3$ bar    5 bar $\pm 0.3$ bar
RAGGIO MINIMO DI CURVATURA CAPILLARE MIN. CAPILLARY BENDING RADIUS	5 mm

Verificato														
	Modificato	Peso grezzo	Quote senza indicazione di tolleranza: precisione gruppo B							Lunghezza lato minore $\alpha$				
		Peso finito	da 0 a < 6		da 6 a < 30	da 30 a < 120	da 120 a < 315	da 315 a < 1000	da 1000 a $\leq$ 2000	OLTRE 2000	da 0 a < 10	da 10 a < 50	da 50 a $\leq$ 100	OLTRE 100
			A	$\pm 0.05$	$\pm 0.1$	$\pm 0.15$	$\pm 0.2$	$\pm 0.3$	$\pm 0.5$	-				
B			$\pm 0.1$	$\pm 0.2$	$\pm 0.3$	$\pm 0.5$	$\pm 0.8$	$\pm 1.2$	$\pm 2$		$\pm 1^*$	$\pm 30'$	$\pm 20'$	$\pm 10'$
C	$\pm 0.2$	$\pm 0.5$	$\pm 0.8$	$\pm 1.2$	$\pm 2$	$\pm 3$	$\pm 4$							
Date	Diseg.	A. CALDERONI		07/03/11		Verif.								
	Scala	1:1		Sost. 11 pari codice		Disegno/Codice		035553						
Mod. num.	Denominaz. MANOMETRO CIRCOLARE 962/B													
	ROUND PRESSURE GAUGE													
A3	Il presente disegno non può essere riprodotto, copiato o comunicato a terzi senza la nostra autorizzazione, come a termine di legge sui diritti d'autore													
	Control System Srl													