



**K270Y101
K270Y102**

Descrizione

L'attuatore K270Y101/K270Y102 serve per il controllo delle valvole di zona R276, R277, R278, R279 o per le valvole deviatrici R279D in impianti di riscaldamento e raffreddamento.

Versioni e codici

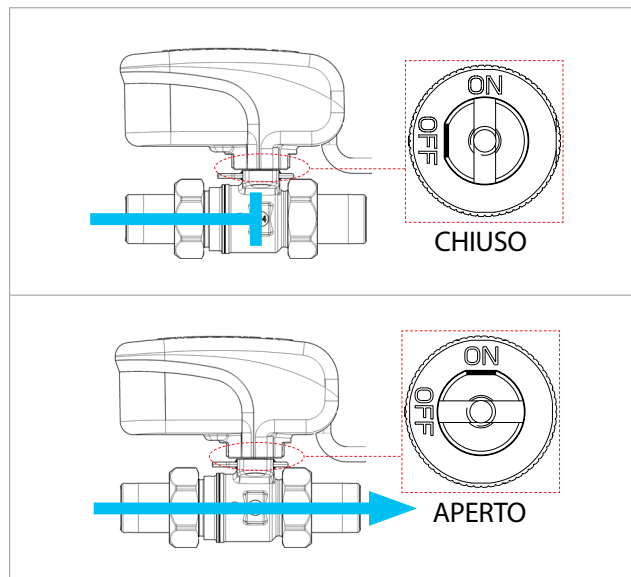
Codice	Alimentazione	Impiego con valvole di zona/deviatrici
K270Y101	230 V - 50 Hz	R276, R277, R278, R279 R279D
K270Y102	24 V - 50 Hz	

Dati tecnici

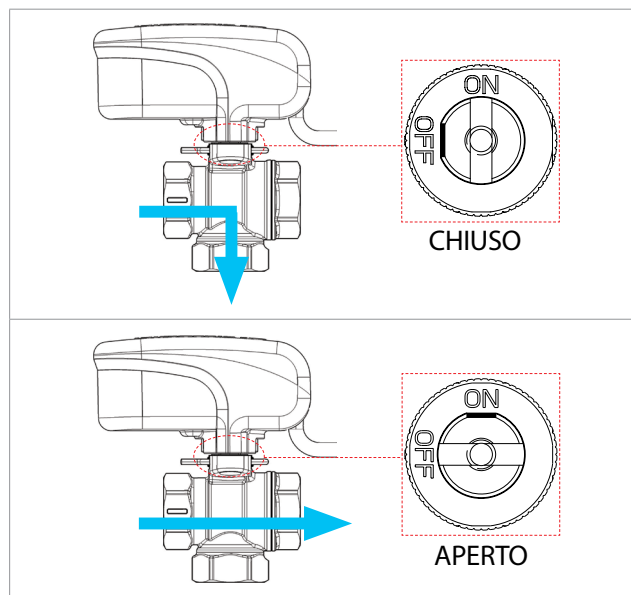
- Tipo di comando: ON/OFF
- Angolo di rotazione: 90°
- Tempo di apertura: 40 s
- Coppia massima: 10 Nm
- Assorbimento elettrico: 5,5 W
- Microinterruttore ausiliare di fine corsa (portata contatto): 6 (1) A
- Classe di protezione: II
- Classe di isolamento: IP54
- Campo di temp. ambiente di funzionamento: -5÷55 °C
- Campo di umidità ambientale: 95 %
- Campo di temperatura di stoccaggio: -20÷70 °C

Funzionamento

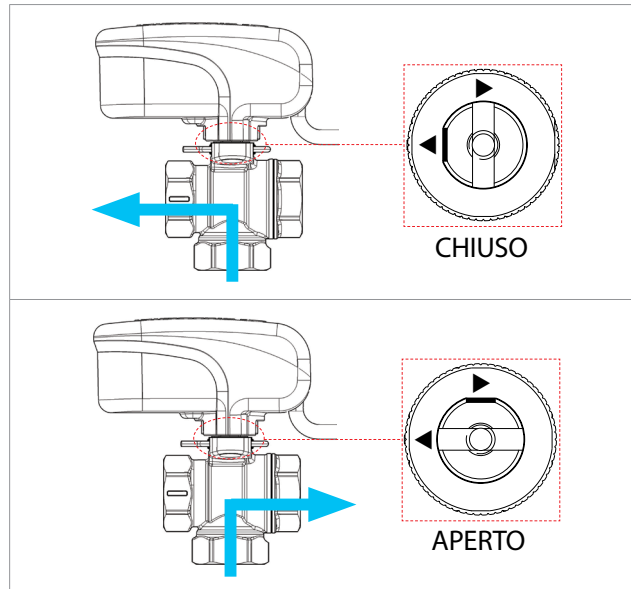
Funzionamento con valvole di zona R276, R277



Funzionamento con valvole di zona R278, R279



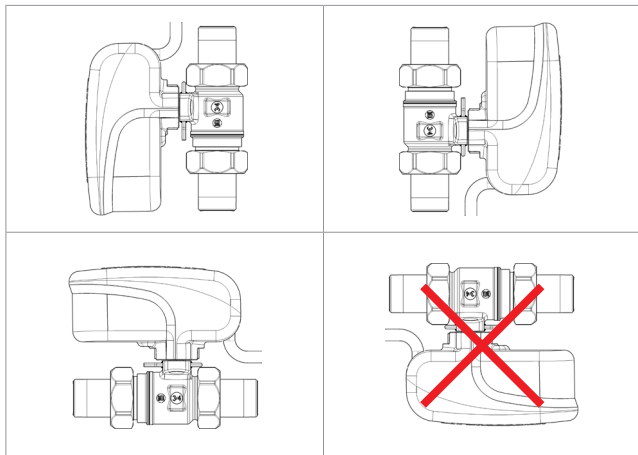
Funzionamento con valvole deviatrici R279D





Installazione

L'attuatore K270 va montato in posizione orizzontale o verticale con coperchio rivolto verso l'alto. Deve essere installato in luoghi asciutti, protetti e di facile accesso per eventuali successivi interventi di manutenzione. Non coprire con materiali isolanti.



Dimensioni

Codici	A [mm]	B [mm]	C [mm]	D [mm]
K270Y101	118	59	64	71
K270Y102				

Riferimenti normativi

- Marchio CE
- Direttiva EMC 2014/30/CE
- Direttiva Bassa Tensione 2014/35/CE

Testi di capitolato

K270Y101

Attuatore rotativo per controllo delle valvola di zona R276, R277, R278, R279 o per le valvole deviatrici R279D in impianti di riscaldamento e raffrescamento. Alimentazione 230 V - 50 Hz. Tipo di comando: ON/OFF. Tempo di apertura: 40 s. Coppia massima: 10 Nm. Assorbimento elettrico: 5,5 W. Microinterruttore ausiliare di fine corsa (portata contatto): 6 (1) A. Classe di protezione: II. Classe di isolamento: IP54. Campo di temp. ambiente di funzionamento: -5÷55 °C. Campo di umidità ambientale: 95 %. Campo di temperatura di stoccaggio: -20÷70 °C. Marchiato CE. Conforme alla direttiva EMC 2014/30/CE ed alla direttiva Bassa Tensione 2014/35/CE.

K270Y102

Attuatore rotativo per controllo delle valvola di zona R276, R277, R278, R279 o per le valvole deviatrici R279D in impianti di riscaldamento e raffrescamento. Alimentazione 24 V - 50 Hz. Tipo di comando: ON/OFF. Tempo di apertura: 40 s. Coppia massima: 10 Nm. Assorbimento elettrico: 5,5 W. Microinterruttore ausiliare di fine corsa (portata contatto): 6 (1) A. Classe di protezione: II. Classe di isolamento: IP54. Campo di temp. ambiente di funzionamento: -5÷55 °C. Campo di umidità ambientale: 95 %. Campo di temperatura di stoccaggio: -20÷70 °C. Marchiato CE. Conforme alla direttiva EMC 2014/30/CE ed alla direttiva Bassa Tensione 2014/35/CE.

Collegamenti elettrici



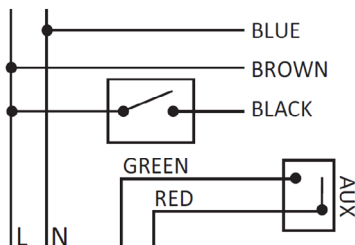
Avvertenza.

Assicurarsi che la tensione di alimentazione sia tolta durante la realizzazione delle connessioni.



Avvertenza.

Effettuare e controllare i collegamenti elettrici prima di dare alimentazione al sistema. Corti circuiti o cavi non collegati correttamente potrebbero causare danni permanenti ai componenti elettrici dell'attuatore.



Legenda

Blue (blu)	Neutro
Brown (marrone)	Fase
Black (nero)	Comando
Green/Red (verde/rosso)	Contatto ausiliare

Descrizione comandi

Azione	Input	Contatto ausiliare
Chiusura	Blu / Marrone	Aperto
Apertura	Blu / Marrone / Nero	Chiuso

Altre informazioni

Per ulteriori informazioni consultare il sito www.giacomini.com o contattare il servizio tecnico: ☎ +39 0322 923372 📞 +39 0322 923255 ✉ consulenza.prodotti@giacomini.com
Questa comunicazione ha valore indicativo. Giacomini S.p.A. si riserva il diritto di apportare in qualunque momento, senza preavviso, modifiche per ragioni tecniche o commerciali agli articoli contenuti nella presente comunicazione. Le informazioni contenute in questa comunicazione tecnica non esentano l'utilizzatore dal seguire scrupolosamente le normative e le norme di buona tecnica esistenti. Giacomini S.p.A. Via per Alzo, 39 - 28017 San Maurizio d'Opaglio (NO) Italy