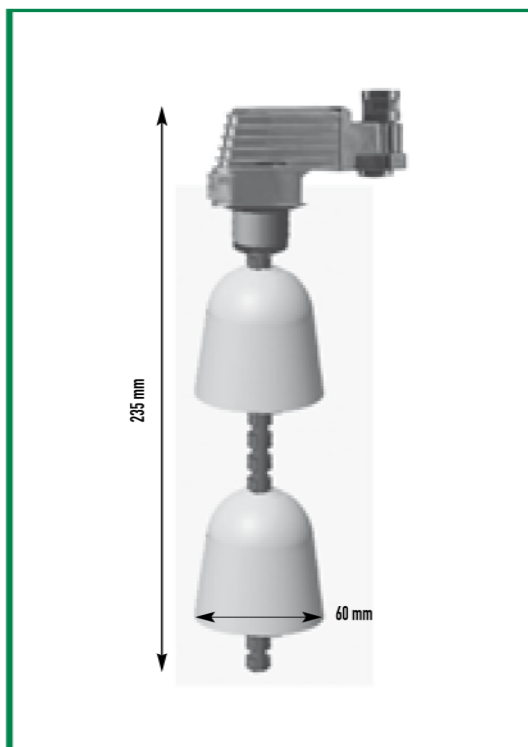


AGMA W

AGMA W



Caratteristiche Tecniche Generali	
Caratteristiche microinterruttore	20(8)A 250 V~
Omologazioni	CE
Servizio	Continuo
Differenziale commutazione	cm. min5-max15
Temp. di funzionamento	0° ÷ + 50°C
Temp. di immagazzinamento	-20°C ÷ + 80°C
Grado di protezione	IP 68
Pressione max utilizzo	0,5 bar
Dimensioni	mm 60x100x235
Peso	gr. 200
Contenitore	Polipropilene atossico (PP)
Coloranti	Atossici
Cavo standard	H07RN-F 3G1
	PVC 3x1
	H07RN-F 2x1
Note	disponibile anche omologato UL

Il regolatore di livello Agma W è un dispositivo il cui meccanismo di commutazione è ereditato dall'Agma 22 ed è magnetico. Tale dispositivo è usabile anche in presenza di detriti nell'acqua. Nel caso in cui non sia possibile usare galleggianti a ribaltamento può essere usato anche in presenza di acque reflue, previa verifica e pulizia periodica dei meccanismi di galleggiamento.