



CENTRAL VACUUM CLEANERS - HOME

# CE09 / CE07 / CE07B

powered by IPC

	POTENZA MAX POWER MAX	DEPRESSIONE MBAR	PORTATA D'ARIA AIR-FLOW	CAPACITÀ FUSTO TANK CAPACITY Lt.
CE09 - I.VAC.4.0	2100 w	3100 mmH <sub>2</sub> O	260 m <sup>3</sup> /h	28
CE07 - I.VAC.2.0	1900 w	3700 mmH <sub>2</sub> O	195 m <sup>3</sup> /h	28
CE07B - I.VAC.EASY	1900 w	3700 mmH <sub>2</sub> O	195 m <sup>3</sup> /h	28

## CARATTERISTICHE ESCLUSIVE

- ▶ DOPPIO CICLONE
- ▶ REVERSIBILE
- ▶ NUOVO DESIGN
- ▶ PRESA A BORDO

## EXCLUSIVE CHARACTERISTICS

- ▶ DUAL CYCLONE
- ▶ DOUBLE INTAKE
- ▶ NEW DESIGN
- ▶ SOCKET ON BOARD



PANNELLO DI CONTROLLO  
CHECK PANEL



DOPPIO CICLONE  
DUAL CYCLONE



MOTORE BY PASS PAGODA  
BY PASS PAGODA MOTOR



PRESA DI SERVIZIO  
INLET ON BOARD

## DATI TECNICI

Codice		CE09	CE07	CE07B
Pannello di controllo / Check panel		V	V	X
Scheda elettronica / Electronic plate		4.0	3.0	EASY
Motore / Motor		BY PASS PAGODA	BY PASS	BY PASS
Potenza / Power	w	1900/2100	1700/1900	1700/1900
Voltaggio / Voltage	v	220/240	220/240	220/240
Air-watt		690	595	595
Depressione / Waterlift	mm H <sub>2</sub> O	3100	3700	3700
Portata d'aria / Airflow	m <sup>3</sup> /h	260	195	195
Capacità fusto / Tank capacity	l	28	28	28
Rumore / Sound Pressure Level	dB(A)	55	55	55
Dimensioni / Dimensions (ØxH)	mm	320 x 1050	320 x 1050	320 x 1050
Peso / Weight	Kg	19	18	18
Punti presa / Inlets max		1/20	1/18	1/18

## ACCESSORI IN DOTAZIONE / STANDARD EQUIPMENT

**CY001**  
CONO PER CICLONE  
CONE FOR CYCLONE



**CF022**  
FILTRO A CARTUCCIA  
FILTER CARTRIDGE



**ZZ.STAF**  
STAFFA DI FISSAGGIO A MURO  
FIXING PLATE



## ACCESSORI OPZIONALI / OPTIONAL ACCESSORIES

**SF030T**  
SACCO FILTRANTE 10 PZ.  
FILTER BAG 10 PCS



X 10

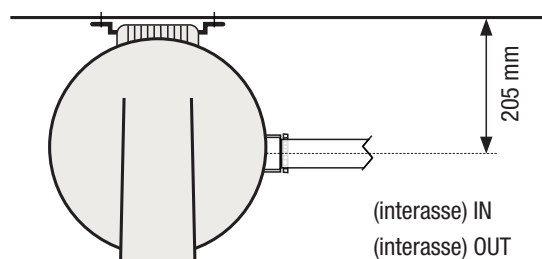
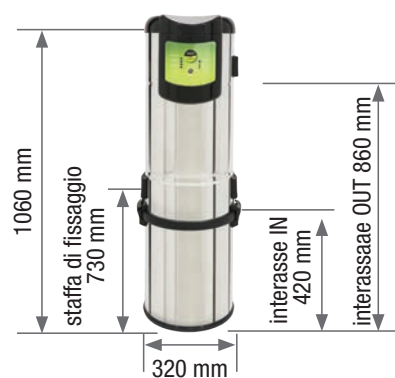
**RC006**  
MODULO WI-FI  
WIFI CONNECTION



**SF030P**  
FILTRO SELF CLEANING  
SELF CLEANING FILTER



**RC005 (CE09 - CE07)**  
KIT TUBO ELETTRIFICATO WIRELESS  
KIT FOR WIRELESS HOSE





CENTRAL VACUUM CLEANERS - HOME

# CE09 / CE07 / CE07B

## CONFIGURAZIONE CENTRALE / CONFIGURATION OF THE UNIT

powered by IPC

REVERSIBILE  
REVERSIBLE



PRESA A BORDO  
INLET ON BOARD



## SISTEMI DI FILTRAZIONE ALTERNATIVO / ALTERNATIVE FILTRATION SYSTEM

DUAL CYCLONE  
DUAL CYCLONE



STANDARD

SELF CLEANING E SACCO FILTRANTE\*  
SELF CLEANING AND FILTER BAG



ORDER: SF030P + SF030T.5

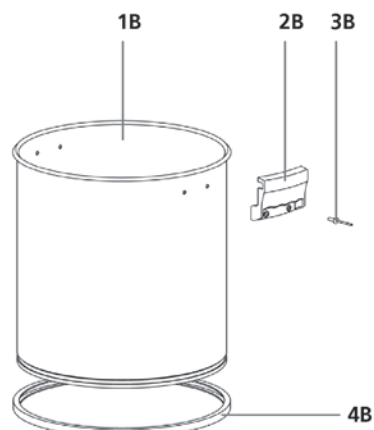
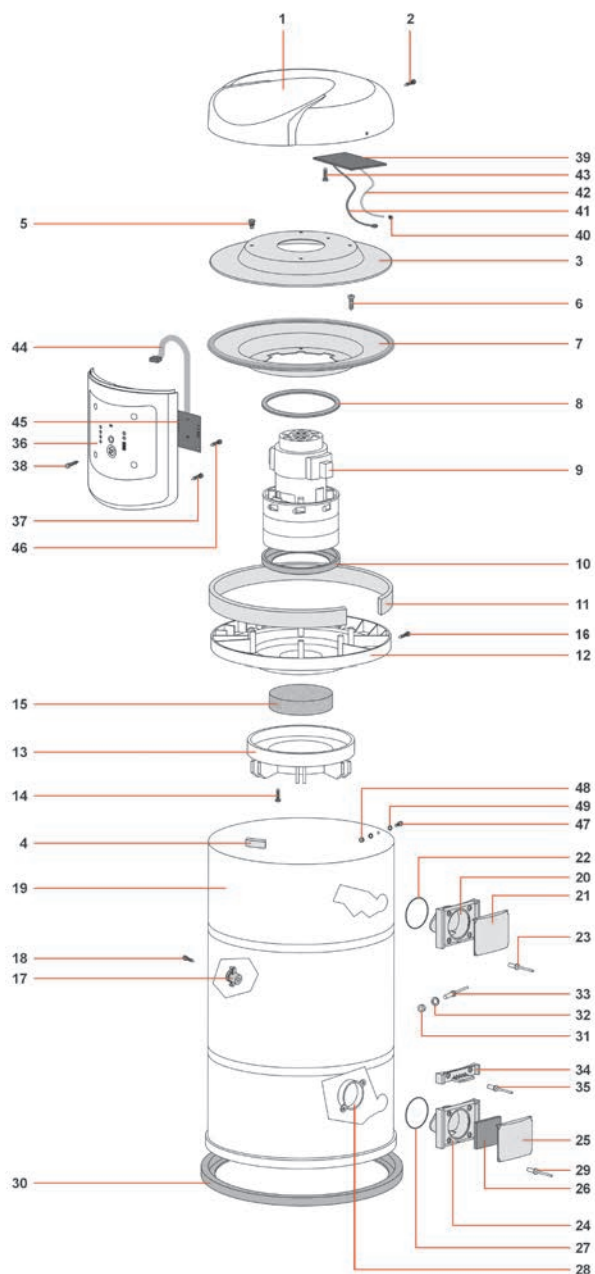
CARTUCCIA E SACCO FILTRANTE  
CARTRIDGE FILTER AND FILTER BAG



ORDER: SF030T / SF030T.5

# CE09 / CE07 / CE07B

## COMPONENTI COSTRUTTIVI / CONSTRUCTIVE COMPONENTS



REF. CE07			
pos.	ref.	descrizione	n°
1	MPVR11681	COPERCHIO CENTRALE INOX 500 G6	1
2	VTVT01193	VITE ATF TC PHL 3,5X16 ZNB UNI6954	4
3	MPVR09463	PARETE DI SEP.HTA-I TANGENZIALE	1
4	GUVR00501	GUARNIZIONE 15X4 ADESIVA AL METRO	1
5	VTVR00376	RIVETTO PLAST SR-6060B D.6,1	4
6	VTVT71971	VITE PAT TMT PHL 5X35 ZN NERA	4
7	PMVR03833	SEPARATORE FERMAMOTORE HTA-I B C/G	1
8	GUVR00437	ANELLO GUARNIZIONE SUP. MOTORE	1
9	MOM000422	MOT.BT302 1500W 220/240 50/60	1
10	GUGO28683	GUARNIZIONE A L S/F H=5,5	1
11	ITSO00096	FILTRO FONOASSORBENTE 880X60X10	1
12	MPVR08144	BASAMENTO CENTRALE INOX 500 NE	1
13	MPVR28830	CESTELLO TENDIFILTRO P.	1
14	VTVT71971	VITE PAT TMT PHL 5X35 ZN NERA	4
15	FTDP28691	FILTRO PPI/45 D.115	1
16	VTVT01261	VITE ATF TC PHL 3,5X16 ZNB UNI6954	2
17	VVSC00059	VALVOLA DI MASSIMA DEPRESSIONE (2)	1
18	VTVT72114	VITE TC POZ 4X15 AC ZN NERA	2
19	LAFN11184	CORPO CENTR.NX 500 3ST H=675 3B CE.07	1
20	MPVR11716	BOCCHETTONE ENKE C/DEFLETTORE NE	1
21	MPVR11712	SPORTELLO PER BOCCHETTONE ENKE NE	1
22	GUGO00338	OR TENUTA FUSTO	1
23	VTVR00394	RIVETTO 5X11 NERO	4
24	MPVR11716	BOCCHETTONE ENKE C/DEFLETTORE NE	2
25	MPVR11712	SPORTELLO PER BOCCHETTONE ENKE NE	2
26	GUVR00462	GUARNIZIONE ADESIVA 55X55X5	2
27	GUGO00338	OR TENUTA FUSTO	2
28	MPVR11832	ANELLO RIVETTATO BOCCHETTONE ENKE	2
29	VTVR00396	RIVETTO 4,8X17 NERO	8
30	GUVR00460	GUARNIZIONE INF. CORPO CENTR: ENKE	1
31	VTDD00222	DADO M 6 UNI 5588	2
32	VTRS00437	RONDELLA GREMBIALINA D.5,5X20X1,5	2
33	VTVR71992	RIVETTO 4,8X20	2
34	MPVR11714	GANCIO ENKE CORPO CENTRALE NE	2
35	VTVR00394	RIVETTO 5X11 NERO	4
36	MPVR11682	FRONTALINO ENKE EVV NE AU	1
37	VTVT71960	VITE PAT TMT PHL 5X14 ZN NERA P/R	1
38	VTVT01193	VITE PAT TMT PHL 5X15 ZN NERA	4
39	MECE00751	SCHEDA WI-FI/2.0-	1
40	FSVR00147	FASCETTA STRINGITUBO D.5 MONO LOBO	1
41	MEVR02394	SONDA TERMICA	1
42	TBBP00547	TUBO PVC D.5X3 CM46 X SPIA LUMINOSA	1
43	VTVT01193	VITE PAT TMT PHL 5X15 ZN NERA	3
44	MECB01940	CAVO WI-FI/2.0	1
45	MECE00750	PANNELLO WI-FI/2.0	1
46	VTVT01239	VITE TC CROCE 2,9X6,5 UNI 6954 "B"	4
47	VTVT01037	VITE TC CROCE M 4X8 UNI 7687	1
48	VTDD00232	DADO M 4 UNI 5588	1
49	VTRS00393	RONDELLA DENTELLATA M4 UNI 8842	2
1B	LAFN09838	FUSTO CENTR. 500 AISI 430 H=360 S/F	1
2B	MPVR11715	GANCIO FUSTO INFERIORE NE	2
3B	VTVR00394	RIVETTO 5X11 NERO	4
4B	MPVR08930	FASCIA ANTIURTO 500 GRIGIO 6000	1