

**Q.tà** **Descrizione**1 **UPS 32-80 N 180****Attenzione: le foto e i disegni sono solo indicativi**Codice prodotto: [95906448](#)

La pompa è del tipo a canotto separatore con rotore bagnato, cioè pompa e motore formano un corpo unico senza tenuta meccanica e con solo due guarnizioni .

I cuscinetti sono lubrificati dallo stesso liquido pompato.

La pompa è dotata di selettore 3-passi di velocità La pompa è caratterizzata da:

\* Tenuta e cuscinetti radiali in ceramica \* cuscinetto reggispinta in grafite \* canotto separatore e supporto cuscinetto in ac

- cialo inox \* girante resistente all'usura (MATIM) \* corpo pompa in Stainless steel Il motore è del tipo asincrono 1-fasi e non richiede protezione esterna.

**Liquido:**

Liquido pompato: Acqua  
Gamma temperatura del liquido: -25 .. 110 °C  
Temperatura del liquido durante il funzionamento: 60 °C  
Densità: 983.2 kg/m<sup>3</sup>

**Tecniche:**

Portata nominale: 5.12 m<sup>3</sup>/h  
Prevalenza: 5.2 m  
Classe TF: 110  
Approvazioni: AAA,CE,EAC,WEEE,RCM

**Materiale:**

Corpo pompa: Stainless steel  
EN 1.4308  
AISI 304  
Girante: Composite  
PES+30% GF

**Installazione:**

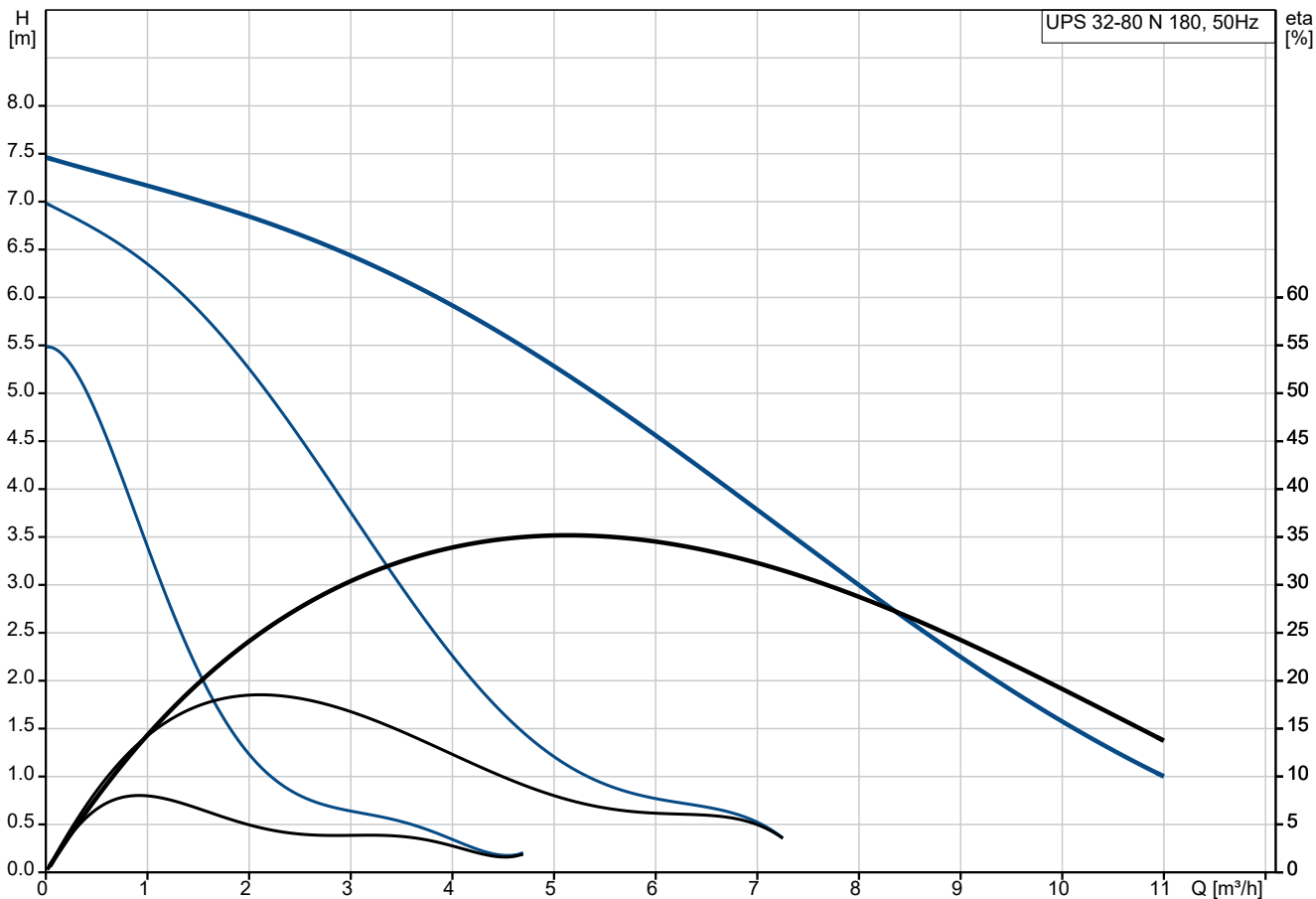
Limite temperatura ambiente: 0 .. 40 °C  
Temp. ambiente max con liquido a 80 °C: 40 °C  
Max pressione di funzionamento: 10 bar  
Tipo di collegamento: G  
Dimens. attacco: 2 inch  
Pressione nominale della connessione: PN 10  
Interasse: 180 mm

**Dati elettrici:**

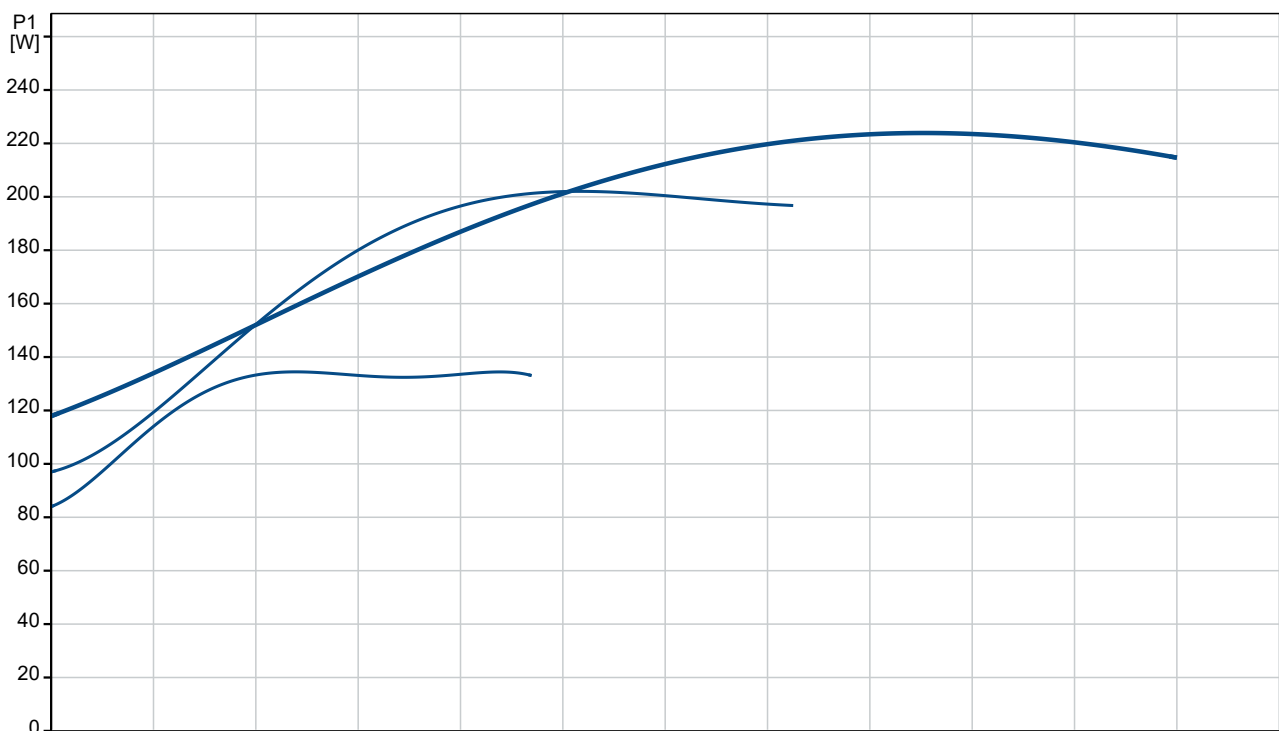
Potenza assorbita alla velocità 1: 135 W  
Potenza assorbita alla velocità 2: 200 W  
Potenza max assorbita: 220 W  
Frequenza di rete: 50 Hz

| Q.tà | Descrizione  |
|------|--|
| 1    | <p>Tensione nominale: 1 x 230 V<br/>Corrente a velocità 1: 0.6 A<br/>Corrente a velocità 2: 0.9 A<br/>Corrente a vel. 3: 0.98 A<br/>Capacità condensatore - marcia: 4 µF<br/>Classe di protezione (IEC 34-5): X2D<br/>Classe di isolamento (IEC 85): F<br/>Protezione motore integrata: CONTACT</p> <p>Altro:<br/>Posizione morsettiera: 9H<br/>Peso netto: 4.8 kg<br/>Peso lordo: 5.08 kg<br/>Volume imballo: 0.008 m³<br/>N. VVS danese: 380648100<br/>N. RSK svedese: 5803139<br/>Finlandese: 4615612<br/>Nazione di origine: RS<br/>Tariffa convenzione n.: 84137030</p> |

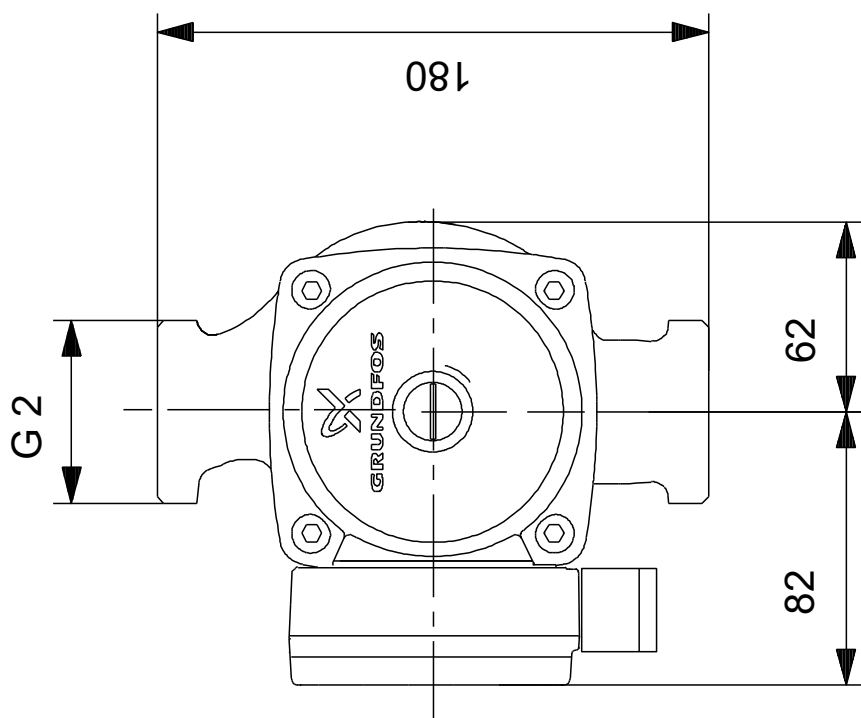
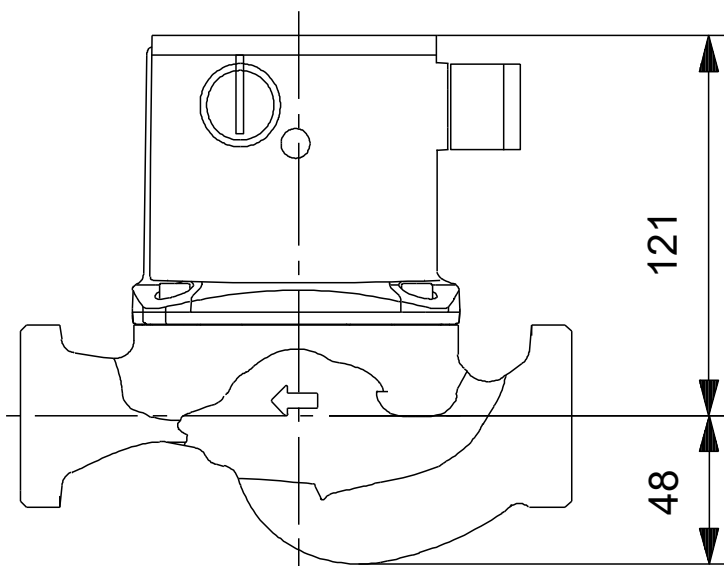
## 95906448 UPS 32-80 N 180 50 Hz



Liquido pompato = Acqua  
 Temperatura del liquido durante l'esercizio = 60 °C  
 Densità = 983.2 kg/m³



## 95906448 UPS 32-80 N 180 50 Hz



Nota: tutte le misure sono in mm se non diversamente specificato.  
Attenzione: il disegno dimensionale semplificato non mostra tutti i dettagli.