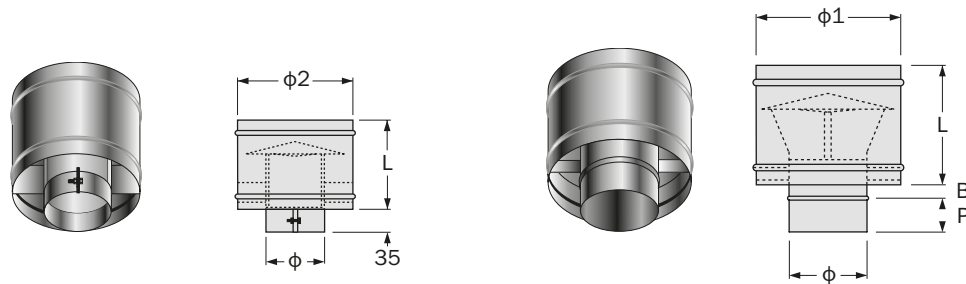


Cappello antitemperie Ha la funzione di proteggere il camino dalla pioggia e dal vento. Nei diametri Ø 80 e 100 mm l'elemento è completo di collare e bullone di serraggio; per i rimanenti diametri il serraggio è previsto tramite fascetta di giunzione (fornita su richiesta).

Modello	inox													
Serie	SPG5 - SPG4 - SP2													
Codice - range diametri (mm)	ACF CA1 - Ø 80+400													

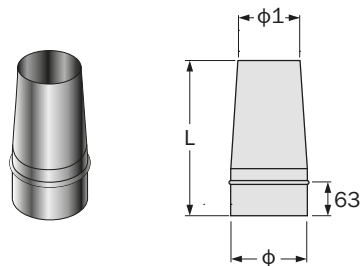
Ø (mm)	60	80	100	120	130	140	150	160	180	200	250	300	350	400
L (mm)	198	200	200	200	200	200	200	200	250	250	250	319	319	319
B (mm)	30	-	-	20	20	20	20	20	20	20	20	20	20	20
P (mm)	56	-	-	63	63	63	63	63	63	63	63	63	63	63
Ø1 (mm)	230	-	-	250	250	280	280	300	350	350	400	500	550	600
Ø2 (mm)	-	200	230	-	-	-	-	-	-	-	-	-	-	-



Terminale troncoconico L'elemento, non presentando una resistenza fluidodinamica all'emissione dei fumi in atmosfera, permette al condotto fumario di migliorare il tiraggio dei fumi e quindi di impiegare una taglia inferiore in diametro. Richiede sempre l'impiego di un raccordo a T completo di base/fondo scarico condensa da posizionarsi alla base del condotto fumario.

Modello	inox 316L sp. 0,5 mm													
Serie	SPG5													
Codice - range diametri (mm)	SPG 537 - Ø 80+400													

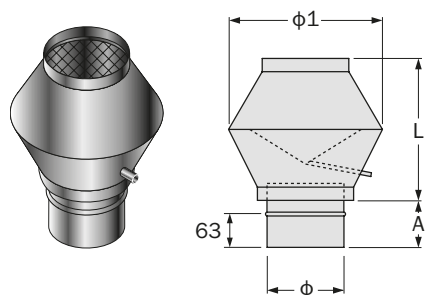
Ø (mm)	80	100	120	130	140	150	160	180	200	250	300	350	400
L (mm)	200	200	300	300	300	300	300	300	300	300	300	300	300
Ø1 (mm)	60	80	90	100	110	120	130	150	170	200	250	300	350



Terminale biconico Permette l'espulsione a flusso verticale dei fumi e protegge il camino dalla pioggia e dal vento.

Modello	inox				
Serie	SP1				
Codice - range diametri (mm)	SP 137 - Ø 200+400				

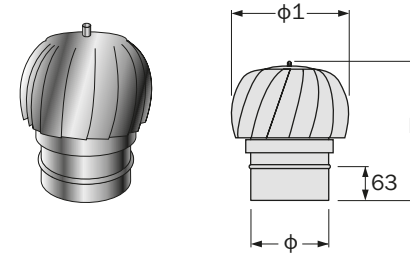
Ø (mm)	200	250	300	350	400
L (mm)	350	450	550	650	750
A (mm)	80	80	80	80	80
Ø1 (mm)	350	430	515	600	680



Terminale Eolico Il terminale eolico è l'elemento che facilita l'evacuazione dei fumi in atmosfera. Grazie al suo movimento rotatorio provocato dall'azione del vento, il terminale crea una depressione all'interno dei condotti che migliora le prestazioni di tiraggio del sistema fumario. Il terminale, realizzato in Aisi 304, è dotato di un innesto circolare maschio; si raccomanda il suo fissaggio tramite l'impiego della fascetta di giunzione, fornita a parte su richiesta. Su richiesta raccordi con base quadrata/rettangolare da fissare direttamente sulla muratura.

Modello	inox					
Serie	SPG5 - SP2					
Codice - range diametri (mm)	ACF EOL - Ø 120+300					

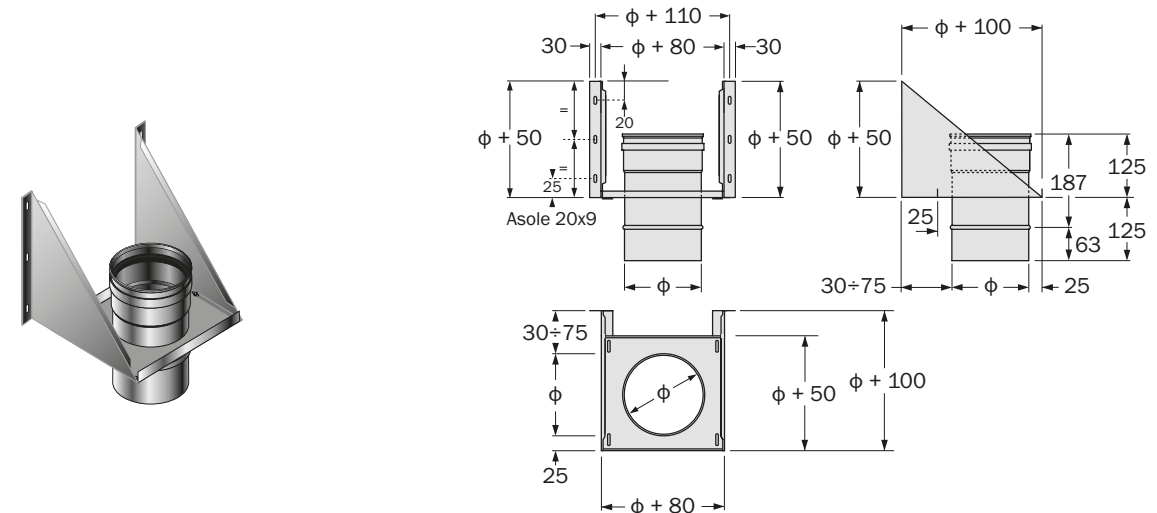
Ø (mm)	120	150	180	200	250	300
L (mm)	280	280	320	320	350	410
Ø1 (mm)	220	240	260	270	340	390



Supporto camino E' l'elemento di sostegno del condotto fumario nel caso di partenza a parete. Tasselli / sistemi di ancoraggio non inclusi.

Modello	inox 316L sp. 0,5 mm													
Serie	SPG5													
Codice - range diametri (mm)	SPG 517 - Ø 80+400													

Ø (mm)	80	100	120	130	140	150	160	180	200	250	300	350	400
--------	----	-----	-----	-----	-----	-----	-----	-----	-----	-----	-----	-----	-----



Elemento fissaggio a solaio Da utilizzare come supporto di partenza da un solaio piano. Tasselli / sistemi di ancoraggio non inclusi.

Modello	inox 316L sp. 0,5 mm													
Serie	SPG5													
Codice - range diametri (mm)	SPG 518 - Ø 80+400													

Ø (mm)	80	100	120	130	140	150	160	180	200	250	300	350	400
--------	----	-----	-----	-----	-----	-----	-----	-----	-----	-----	-----	-----	-----

