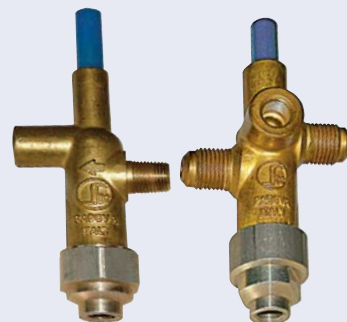


# 400 M1 - 420 B3

## CARATTERISTICHE PRINCIPALI

Dispositivi di sorveglianza di fiamma termoelettrici con comando a pulsante con (serie B3) o senza (serie M1) uscita pilota, disponibili con un'ampia gamma di connessioni gas. Sono disponibili anche versioni per temperatura o pressione d'esercizio elevate.

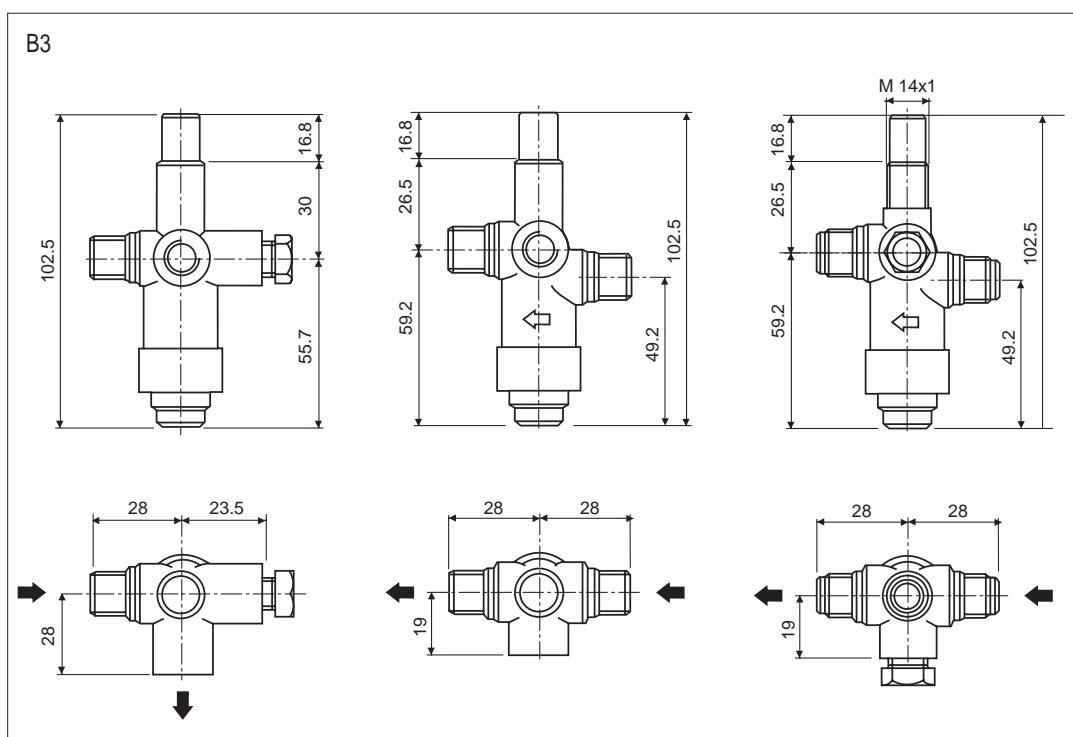


## DATI TECNICI

- |   |  |
|---|--|
| • Campo di temperatura ambiente di utilizzo | 0 to + 80 C°   |
| • Collegamento di entrata e uscita          | Rp 1/4 ISO 7<br>oppure Rp 1/8 ISO 7<br>oppure Rp 3/8 ISO 7 |
| • Massima pressione di ingresso             | serie M1 150 mbar<br>serie B3 50 mbar                      |
| • Posizione di montaggio                    | qualsiasi  |
| • Gas d'utilizzo                            | 2ª e 3ª famiglia   |

## CODICI 420 B3

Codici	Ingresso	Uscita	Filetto corpo pulsante	Raccordo TC	Uscita pilota	Note
0420003	Filetto maschio - G1/4"	Filetto maschio - G1/4"	No	M9x1	Filetto M10x1 per raccordo bicono ø6 mm	Max. pressione di lavoro = 3 bar
0420025	Filetto maschio - G3/8"	Filetto maschio - G3/8"	M14x1	M9x1	Filetto M10x1 per raccordo bicono ø6 mm	
0420038	Filetto maschio - G3/8"	Filetto femmina - Rp 1/4"	No	M9x1	Filetto M10x1 per raccordo bicono ø6 mm	
0420040	Filetto maschio - G 3/8" per bicono 10 mm	Filetto maschio - G 3/8" per bicono 10 mm	No	M9x1	No	
0420048	Female thread - Rp 1/4"	Filetto femmina - Rp 1/4"	No	M9x1	Filetto M10x1 per raccordo bicono ø1/4"	
0420051	Filetto maschio - G3/8"	Filetto maschio - G3/8"	M14x1	M9x1	No	



L'azienda si riserva di modificare e/o annullare i codici dei prodotti

