



# MINIDUE

POMPA DOSATRICE VOLUMETRICA MECCANICA

## SCHEDA TECNICA

Linea Domestica

SCTEC065 - REV. 14/2023



## Finalità ed Utilizzo

Le incrostazioni calcaree e la corrosione sono fra i problemi cruciali che affliggono gli impianti idrotermosanitari.

Il dosaggio proporzionale di prodotti anti-incrostanti ed anti-corrosivi nell'acqua rappresenta una tecnologia sicura e consolidata che offre garanzie di successo nella prevenzione dei depositi calcarei e dei processi corrosivi. I polifosfati, anche a bassissime concentrazioni, sono in grado di contrastare la formazione di incrostazioni calcaree e corrosioni nelle linee di distribuzione dell'acqua calda e fredda.

MiniDUE dosa AcquaSIL 2/15® (una soluzione acquosa di polifosfati) in maniera precisa e proporzionale, proteggendo i circuiti idraulici e le apparecchiature di scambio termico da incrostazioni e corrosioni.

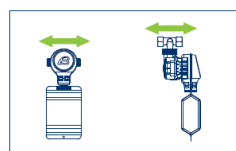
MiniDUE è realizzata con corpo e piastra d'attacco in polimero plastico ad alta resistenza. E' disponibile nella versione dotata di attacco dima in materiale plastico con ghiera e dadi in ottone filettato 1/2" F oppure con attacco orizzontale in materiale plastico filettato 1/2" M.

## Principio di funzionamento

MiniDUE è una pompa autoadescante ed è sufficiente aprire un rubinetto di prelievo per

innescarla. MiniDUE è una pompa meccanica che non necessita di alimentazione elettrica: il funzionamento si attiva con il semplice passaggio dell'acqua. Il dosaggio, preciso e proporzionale in qualsiasi condizione di esercizio, viene avviato idraulicamente da un sistema meccanico che, sfruttando il movimento dell'acqua, immette quantità controllate di AcquaSIL 2/15®. Il dosaggio di AcquaSIL 2/15® è quindi proporzionale alla portata d'acqua per prelievi compresi tra la portata minima di avviamento e la portata di punta (vedi tabella dati tecnici). Per portate inferiori alla portata minima non si ha l'attivazione della pompa; per portate superiori alla portata di punta il dosaggio di AcquaSIL 2/15® si riduce. In nessun caso, quindi, MiniDUE è in grado di sovra-dosare AcquaSIL 2/15®.

AcquaSIL 2/15® è contenuto all'interno di ricariche flessibili in materiale multistrato usa e getta completamente riciclabili. Questo elimina qualsiasi operazione di manipolazione di prodotti chimici rendendo l'operazione di ricarica più rapida e sicura. Questa soluzione facilita inoltre l'installazione di MiniDUE anche in spazi molto ridotti (caldaie murali, ad esempio).

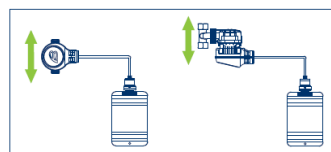


PM004

PM005  
PM005S

versione con sacca agganciata al corpo pompa

E' disponibile un kit prolunga che consente l'installazione remota della ricarica rispetto al corpo pompa (lunghezza del tubo di aspirazione circa 70 cm).



PM004

PM005  
PM005S

versione con sacca in remoto



# MINIDUE

## POMPA DOSATRICE VOLUMETRICA MECCANICA

**SCHEMA TECNICA**  
Linea Domestica

SCTEC065 - REV. 14/2023

L'assenza di prodotto AcquaSIL 2/15® nella ricarica non viene segnalata da alcun dispositivo automatico, ma è visibile dallo svuotamento/schiacciamento della ricarica stessa. Controllare periodicamente il grado di riempimento della sacca. Quando la ricarica è esaurita è necessario sostituirla. La marcia a secco non causa alcun danno alla pompa; tuttavia il mancato dosaggio di AcquaSIL 2/15® non garantisce alcuna protezione anticorrosiva ed anti incrostante.

### Vantaggi di AcquaSIL®



AcquaSIL 2/15® è una soluzione acquosa di polifosfati conforme alla norma EN 1212:2005 specifici per il trattamento dell'acqua potabile ed è impiegato per la prevenzione di incrostazioni ed esplica un'azione anti-corrosiva evitando il fenomeno delle "acque-rosse" negli impianti alimentati con acqua dura. Attraverso un meccanismo noto come "effetto-soglia" (threshold effect), i polifosfati, se presenti nell'acqua in concentrazioni di qualche mg/l interferiscono con i fenomeni di cristallizzazione dei carbonati ostacolando la formazione di incrostazioni.

I polifosfati, inoltre, sono in grado di formare una pellicola protettiva sulle superfici metalliche proteggendole da eventuali fenomeni corrosivi.

AcquaSIL 2/15® non solo protegge apparecchiature e circuiti idraulici nuovi ma è in grado di risanare gradualmente anche circuiti già incrostati.

I prodotti della linea AcquaSIL® vengono formulati seguendo un rigido protocollo di controllo qualità interno che, partendo da materie prime a purezza alimentare, consente di ottenere un prodotto sicuro. La garanzia di un dosaggio preciso, di un trattamento protettivo efficace e, soprattutto, il

mantenimento delle caratteristiche di potabilità dell'acqua possono essere assicurate solo ed esclusivamente utilizzando AcquaSIL 2/15® in combinazione con le pompe della linea MiniDUE.

Il dosaggio di AcquaSIL 2/15® effettuato con le pompe dosatrici MiniDUE è preciso e proporzionale alla portata d'acqua e garantisce una concentrazione di fosforo non superiore a 1,5 ppm come P. Il principio di funzionamento di MiniDUE non può mai comportare il sovradosaggio di AcquaSIL 2/15®.

### Vantaggi delle confezioni sottovuoto

Uno dei vantaggi assoluti di MiniDUE è la ricarica flessibile di AcquaSIL 2/15®. Per la prima volta una ricarica che non richiede alcuna manipolazione: è sufficiente sostituire la ricarica quando è esaurita!

In funzione delle esigenze sono disponibili due taglie di ricariche: 250 grammi e 1000 grammi.

Grazie al confezionamento sottovuoto viene completamente eliminato il contatto del prodotto con l'operatore e con l'aria riducendo così drasticamente il rischio di contaminazione dall'esterno.

La sacca flessibile si adatta facilmente a spazi limitati (caldaie ad incasso) che non consentirebbero l'installazione di serbatoi rigidi. Il pratico kit di installazione remota di collocare la ricarica flessibile anche a distanza dalla pompa.

### Caratteristiche principali

MiniDUE è completamente autoadescante; è sufficiente sostituire periodicamente la ricarica di AcquaSIL 2/15®. La pompa è protetta dalla contro-pressione della rete idraulica da una valvola di non ritorno. Il sistema di non-ritorno permette di ricaricare MiniDUE senza dover mettere l'apparecchiatura in by-pass oppure chiudere l'alimentazione idraulica.

L'elevata frequenza di iniezione assicura omogeneità nel dosaggio.

MiniDUE con attacchi da 1/2" è disponibile in due versioni: con attacchi da 1/2" gas M (cod. PM004S) e con attacchi 1/2" gas F e attacco dima (cod. PM005S).



# MINIDUE

POMPA DOSATRICE VOLUMETRICA MECCANICA

## SCHEDA TECNICA

Linea Domestica

SCTEC065 - REV. 14/2023



E' disponibile inoltre il kit di allacciamento per l'installazione fuori linea della pompa PM004S (codice kit AV017).

## Usò previsto, condizioni d'uso

MiniDUE è stata specificamente realizzata per il dosaggio di AcquaSIL 2/15® in acque potabili in ambito prevalentemente domestico e può essere impiegato per la protezione di: caldaie (linea acqua calda sanitaria), produttori di acqua calda, boiler, reti di distribuzione di acqua fredda, impianti di raffreddamento con acqua a perdere, lavatrici, lavastoviglie ed altri elettrodomestici che richiedono l'utilizzo di acqua calda.

## Manutenzione e durata

**Attenzione:** questa apparecchiatura necessita di una regolare manutenzione periodica al fine di garantire i requisiti di potabilità dell'acqua potabile trattata ed il mantenimento dei miglioramenti come dichiarati dal produttore.

MiniDUE richiede la sostituzione periodica della sacca flessibile di AcquaSIL 2/15®. Per una corretta gestione di MiniDUE è consigliabile effettuare almeno due controlli annuali.

Per ogni informazione consultare il Manuale di istruzioni per l'uso e l'installazione.

## Installazione

L'installazione deve essere eseguita a regola d'arte, nel rispetto di tutte le leggi vigenti e dei dati di targa dell'apparecchio stesso ed in conformità alle norme vigenti locali. Tutti i materiali utilizzati per l'installazione e la manutenzione degli impianti di distribuzione di acqua destinata al consumo umano devono essere conformi al D.M. n. 174/2004. L'installazione della pompa introduce una modifica all'impianto dell'acqua potabile, pertanto, deve essere eseguita esclusivamente da parte di un professionista abilitato e in conformità con quanto previsto dal D.M. n. 37/2008 e in conformità al D.M. n. 25/2012. Gli schemi di installazione si propongono di dare le indicazioni necessarie al corretto funzionamento dell'apparecchiatura. La realizzazione di un

impianto a regola d'arte esula dagli scopi del presente documento.

In ogni caso, prima di effettuare l'installazione consultare il Manuale di istruzioni per l'uso e l'installazione fornito a corredo dell'apparecchiatura.

## Avvertenze

Proteggere dal gelo e dalle intemperie evitando il contatto con solventi e prodotti chimici in genere. Consultare il paragrafo Prestazioni e Dati Tecnici per i valori limite di funzionamento. Osservare quanto riportato sul Manuale di istruzioni per l'uso e l'installazione.

MiniDUE dosa esclusivamente AcquaSIL 2/15®. Le garanzie relative a MiniDUE ed alle sue prestazioni, nonché al mantenimento delle caratteristiche di potabilità dell'acqua, decadono nel momento in cui MiniDUE venga utilizzata per il dosaggio di un prodotto diverso da AcquaSIL 2/15®.

Non installare MiniDUE a monte di bollitori con sistemi di riscaldamento solare. Le elevate temperature che si raggiungono in questi sistemi possono causare la rapida degradazione di AcquaSIL 2/15® compromettendone le proprietà stabilizzate e protettive.

## Proprietà dell'acqua da trattare

MiniDUE è progettata per il trattamento di acque destinate al consumo umano conformi al D.Lgs. n. 18/2023.

Il dosaggio di AcquaSIL 2/15® comporta l'aumento della concentrazione di fosforo nell'acqua.

La concentrazione di fosforo nell'acqua trattata da MiniDUE è inferiore a 1,5 ppm come P. Questo valore si riferisce ad un'acqua avente, prima di essere trattata da MiniDUE, una concentrazione di  $P < 0,02$  mg/l.

## Normativa di riferimento

MiniDUE è un'apparecchiatura idonea per il trattamento di acque destinate al consumo umano conforme al D.M. n. 25/2012 ed è realizzata con materiali conformi ai requisiti richiesti dal DM n. 174/2004.



## MINIDUE

POMPA DOSATRICE VOLUMETRICA MECCANICA

### SCHEDA TECNICA

Linea Domestica

SCTEC065 - REV. 14/2023

Il trattamento delle acque in ingresso agli impianti di produzione e distribuzione dell'acqua sanitaria è previsto dalla legislazione vigente tramite il D.M. n. 37/08, il D.Mi.S.E. del 26/06/2015 (Decreto Requisiti Minimi) e la norma tecnica UNI 8065:2019.

MiniDUE ha ottenuto inoltre la certificazione WRAS (che garantisce la conformità del prodotto ai requisiti di sicurezza vigenti nel Regno Unito per quei manufatti destinati all'utilizzo con acqua potabile).

Acqua Brevetti SRL ha adottato un Sistema di Gestione Integrato QSA (Qualità, Salute e Sicurezza dei lavoratori, Ambiente) certificato in conformità alle norme:

UNI EN ISO 9001:2015

UNI ISO 45001:2018,

UNI EN ISO 14001:2015



## Dotazioni

Pompa MiniDUE, ricarica di AcquaSIL 2/15® da 250 g, kit di installazione remota, manuale di istruzioni, attacco girevole DIMA (solo PM005S).



## MINIDUE

POMPA DOSATRICE VOLUMETRICA MECCANICA

### SCHEDA TECNICA

Linea Domestica

SCTEC065 - REV. 14/2023

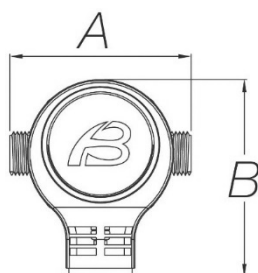
## Prestazioni e dati tecnici

VOCE	Unità	PM004S	PM005S
Attacchi	pollici	1/2" gas M	1/2" gas F
Portata minima	m <sup>3</sup> /h	0,18	0,18
Portata ( $\Delta P=0,5$ bar)	m <sup>3</sup> /h	0,7	0,7
Durezza dell'acqua consigliata min-max	°f	5 ÷ 35	5 ÷ 35
Dosaggio come P	ppm	< 1,5	< 1,5
Temperatura massima istantanea acqua trattata	°C	80	80
Pressione di esercizio min-max	bar	1,5 ÷ 10	1,5 ÷ 10
Temperatura di esercizio min ÷ max	°C	5 ÷ 30	5 ÷ 30
Autonomia ricarica da 250 g	m <sup>3</sup>	10-11	10-11
Autonomia ricarica da 1000 g	m <sup>3</sup>	40-44	40-44

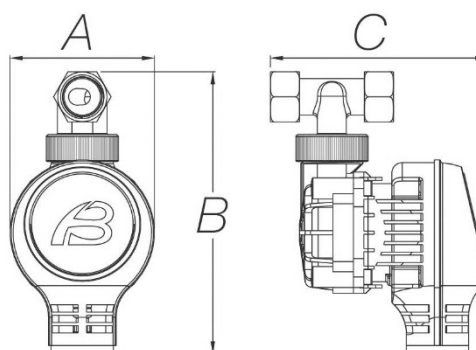
## Misure di Ingombro

Codice	Larghezza - A	Altezza - B	Profondità - C
PM004S	90	93	91
PM005S	70	136	105

PM004S



PM005S





## MINIDUE

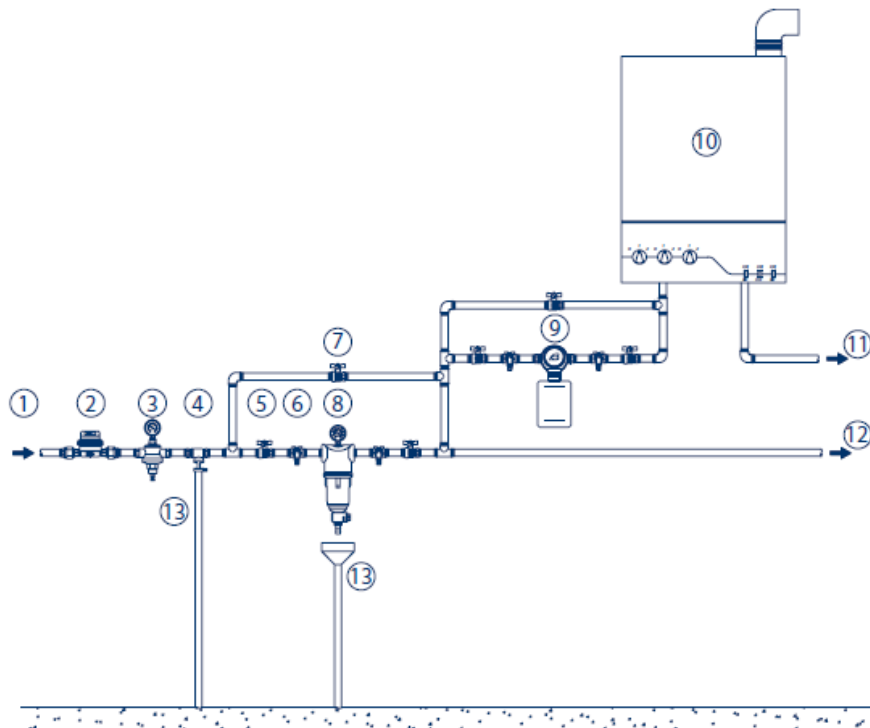
POMPA DOSATRICE VOLUMETRICA MECCANICA

### SCHEDA TECNICA

Linea Domestica

SCTEC065 - REV. 14/2023

## Esempio schema di installazione



### Legenda

1. Entrata acqua 2. Contatore 3. Riduttore di pressione 4. Disconnettore 5. Valvole di intercettazione 6. Rubinetti preleva-campione 7. Valvola di by-pass 8. Filtro di protezione 9. Pompa MiniDUE 10. Caldaia 11. Uscita acqua calda trattata 12. Uscita acqua fredda 13. Scarico.



**ACQUA BREVETTI SRL**

Via Molveno, 8 – 35035 MESTRINO (PD) – ITALY

[www.acquabrevetti.it](http://www.acquabrevetti.it) – [www.acquasil.it](http://www.acquasil.it)

[info@acquabrevetti.it](mailto:info@acquabrevetti.it)



Azienda certificata  
ISO 9001:2015



La presente Scheda Tecnica si basa sulle esperienze di ACQUA BREVETTI SRL e si applica ad un uso normale del prodotto secondo quanto descritto nella presente Scheda e nel Manuale di Uso e Manutenzione; qualsiasi utilizzo diverso da quanto descritto deve essere autorizzato per iscritto. Per una regolare gestione e manutenzione degli impianti si consiglia di stipulare un accordo con i nostri Centri di Assistenza Tecnica. ACQUA BREVETTI SRL si riserva il diritto di qualsiasi modifica ai propri prodotti anche senza preavviso. A termini di legge è vietata la riproduzione anche parziale del presente elaborato che resta proprietà esclusiva di ACQUA BREVETTI SRL.