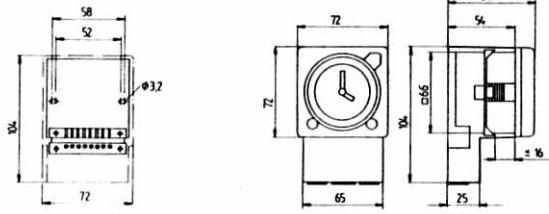
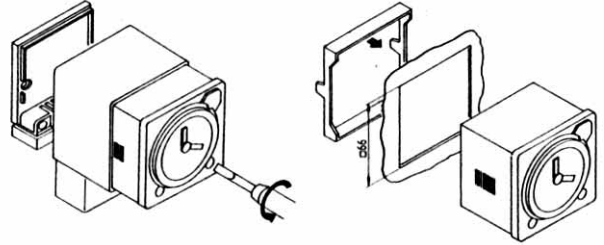
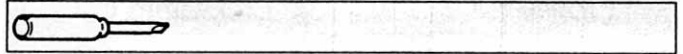


Istruzioni sull'uso

**SYN 269 g**  
**SUL 289 g**



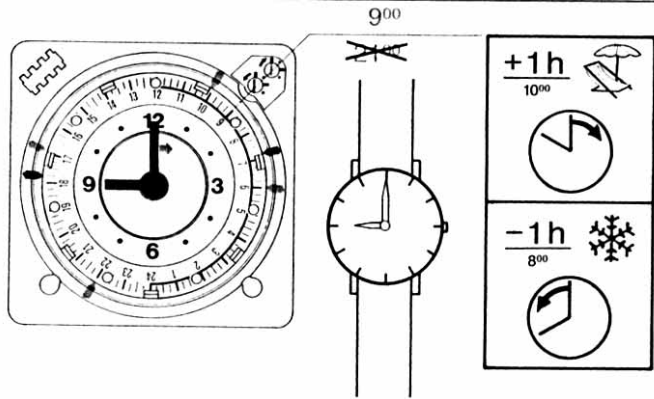
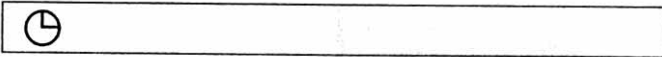
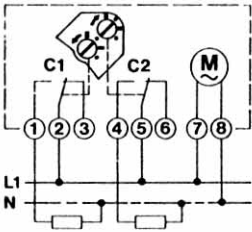
**theben**



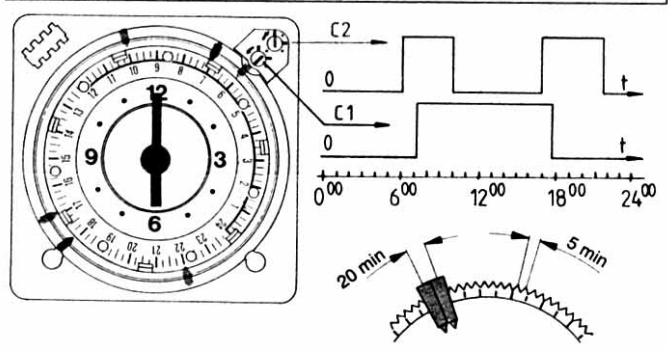
**SYN 269 g**  
230 V / 50 Hz  
**SUL 289 g**  
Quartz \* R = 3d (72 h)  
230 V / 45 - 60 Hz

\* Il movimento al quarzo incomincia a funzionare automaticamente dopo pochi minuti dal collegamento a rete. La riserva di marcia completa so ottiene dopo 3 giorni.

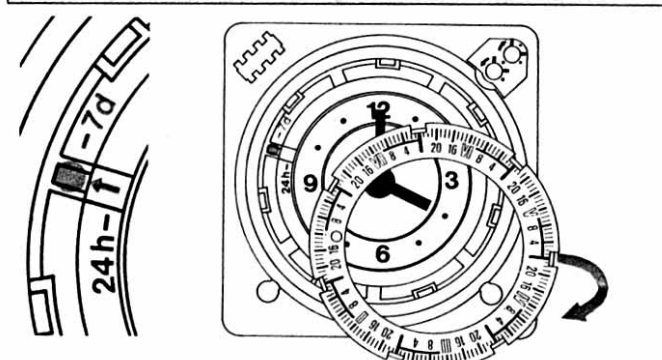
**INDICAZIONI PER L'INSTALLAZIONE**  
Indicazioni per la sicurezza elettrica: L'installazione ed il collegamento devono essere effettuati da un elettricista specializzato. Manomissioni o modifiche all'apparecchio stesso fanno si che la garanzia decada. Osservare la normativa nazionale vigente in material.



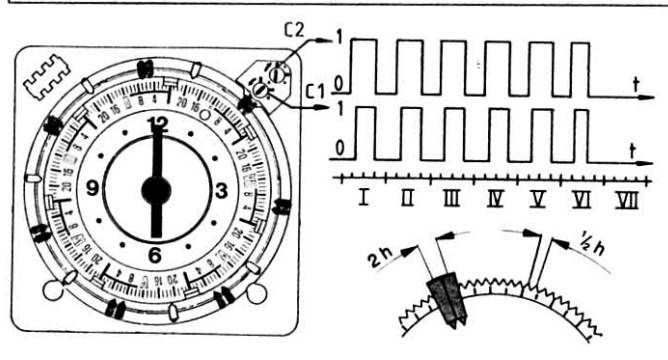
**24 h Programm**



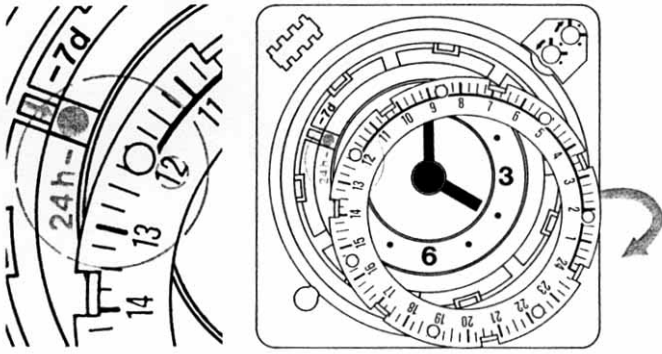
**24 h → 7 d Programm**



**7 d Programm**

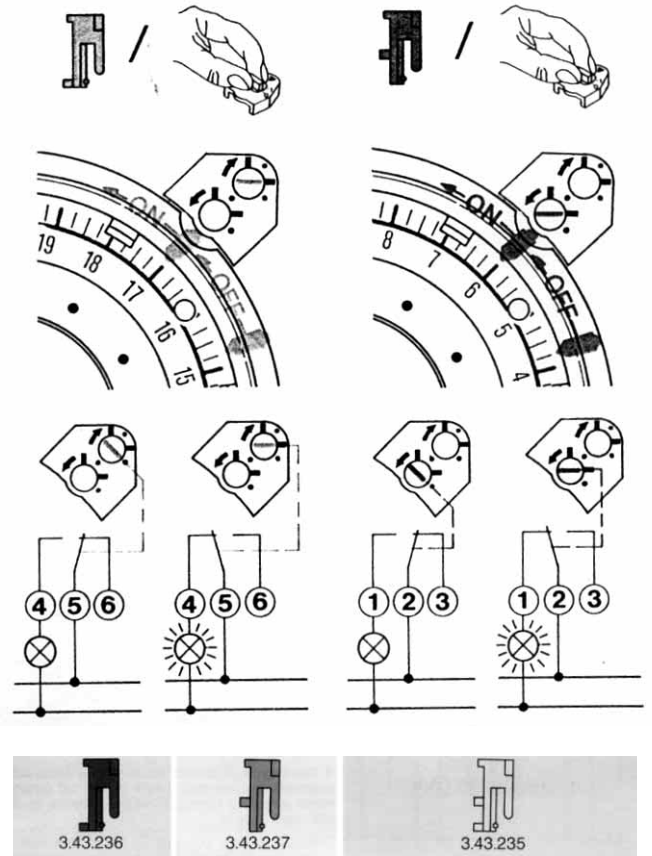


## 7 d → 24 h Programm



## Programm C 2

## Programm C 1



### Programmazione con quadrante

rosso: ④ ⑤ e ⑤ ⑥    blu: ① ② e ② ③    bianco: ① ② — ② ③ e ④ ⑤ — ⑤ ⑥  
 alternativamente in-    alternativamente in-    contemporaneamente o alternativa-  
 serito — disinserito    serito — disinserito    mente inserito — disinserito. Scarti di  
 inserimento fra i contatti fino a 5 mi-  
 nuti (24 ore).

**Interruttore manuale per la regolazione della giusta sequenza del programma (on/off).** Girare l'interruttore manuale soltanto in direzione della freccia di marcatura; in questo caso nessun cavaliere deve trovarsi in intervento.

**I** Gli interruttori a tempo sono conformi alle normative europee 73/23/EWG (norme per interruttori a basse tensioni) e 89/336/EWG (EMV-norme). Se gli interruttori a tempo vengono installati in un impianto insieme ad altri apparecchi, è necessario verificare che tutto l'impianto non presenti alcun radiodisturbo.